

GL 23 J Allrad - LKW-Arbeitsbühne

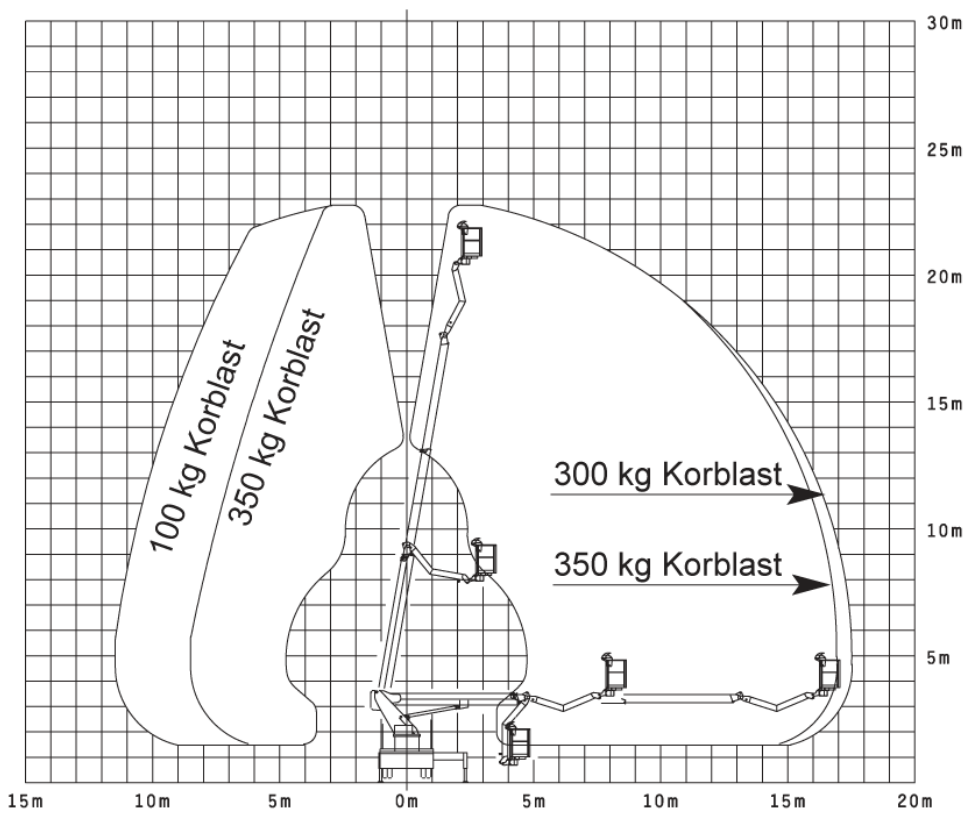
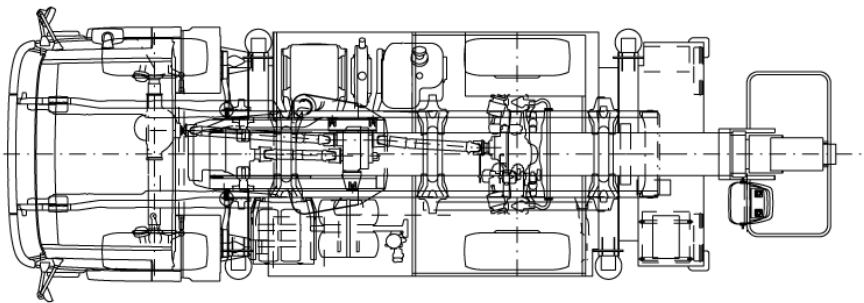
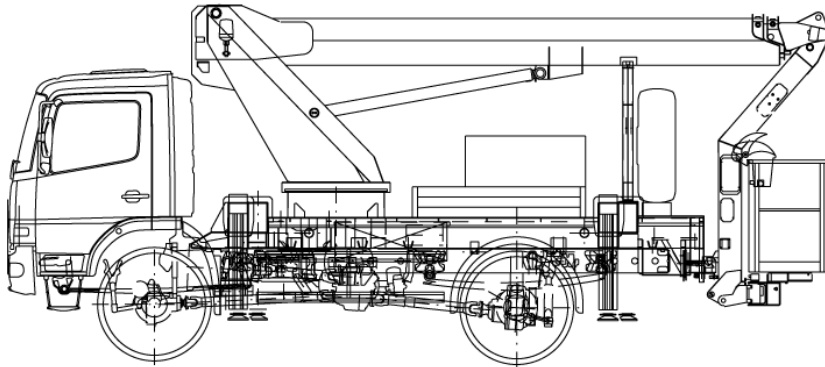
Einsatzdaten**	
Max. Arbeitshöhe	23,10 m
Max. Plattformhöhe	21,10 m
Max. Reichweite	17,40 m
Gesamtabmessungen LxBxH	8,15 x 2,55 x 3,58 m
Plattformabmessungen BxT	1,60 x 0,80 m
Max. Korblast	350 kg
Schwenkbereich	+/- 270°
Stützdruck max.	90/60 kN
Bodenfreiheit	0,30 m
Abstützbreite senkrecht	2,46 m
Abstützbreite einseitig	3,25 m
Abstützbreite beidseitig	4,04 m
Abstützlänge	3,65 m
Eigengewicht	9.965 kg
Zul. Gesamtgewicht	10.500 kg
Führerscheinklasse	C / 2

Drehbarer Arbeitskorb	ja
Korbarm, Drehwinkel	ja / 160°

Vorteile: extrem hohe Korblast, enorme Reichweite, Einzelbereifung, Erdung möglich, abschließbarer Kofferaufbau für Material 1,18 x 0,60 x 0,80 m, Ladefläche mit Bordwänden

**Die technischen Daten sind präzise ermittelt, können aber innerhalb der Typenreihe variieren.

[Produktvideo](#) 



GL 23 J Allrad Abstützung einseitig

