

## GL 40 G - LKW-Arbeitsbühne

Einsatzdaten**	
<b>Max. Arbeitshöhe</b>	40,26 m
<b>Max. Plattformhöhe</b>	38,26 m
<b>Max. Reichweite</b>	31,08 m
<b>Gesamtabmessungen LxBxH</b>	9,74 x 2,53 x 3,78 m
<b>Plattformabmessungen BxT</b>	3,80* x 0,97 m
<b>Max. Korblast</b>	600 kg
<b>Schwenkbereich</b>	250°
<b>Stützdruck max.</b>	150 kN
<b>Bodenfreiheit</b>	0,22 m
<b>Abstützbreite senkrecht</b>	2,86 m
<b>Abstützbreite einseitig</b>	4,77 m
<b>Abstützbreite beidseitig</b>	6,60 m
<b>Abstützlänge</b>	6,37 m
<b>Eigengewicht</b>	16.100 kg
<b>Zul. Gesamtgewicht</b>	18.000 kg
<b>Führerscheinklasse</b>	C / 2

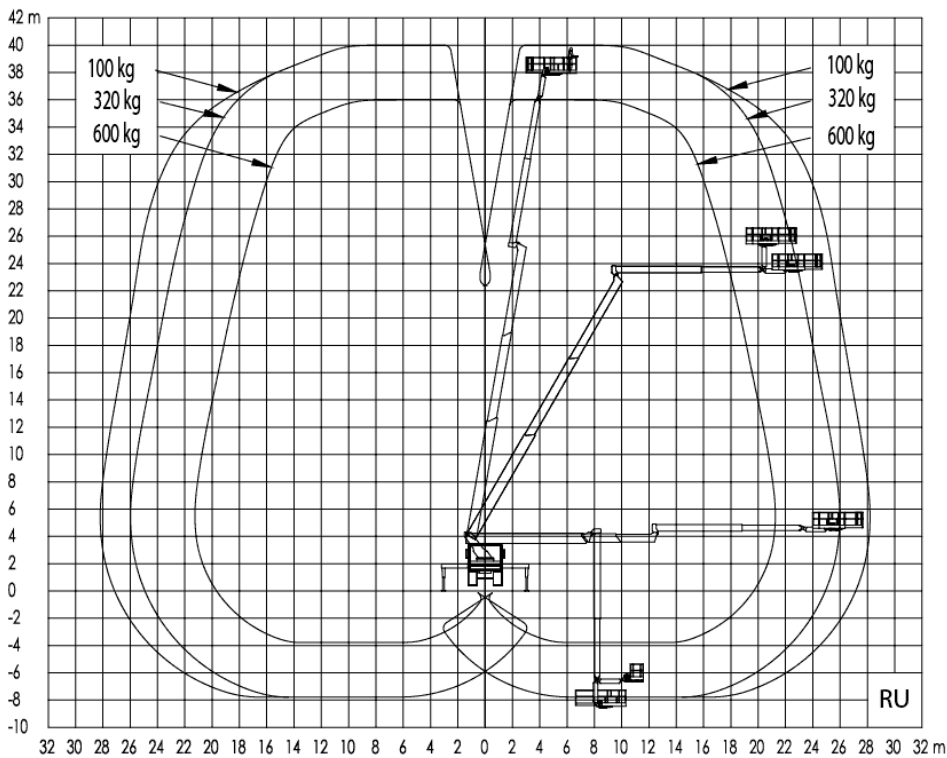
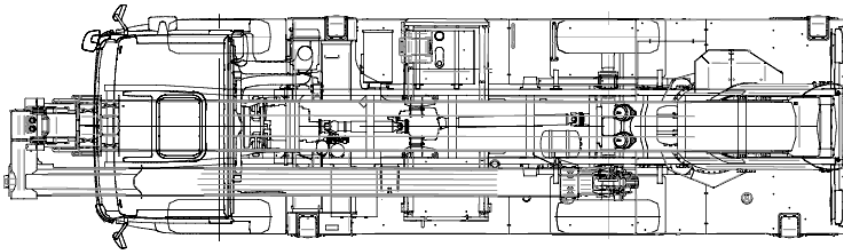
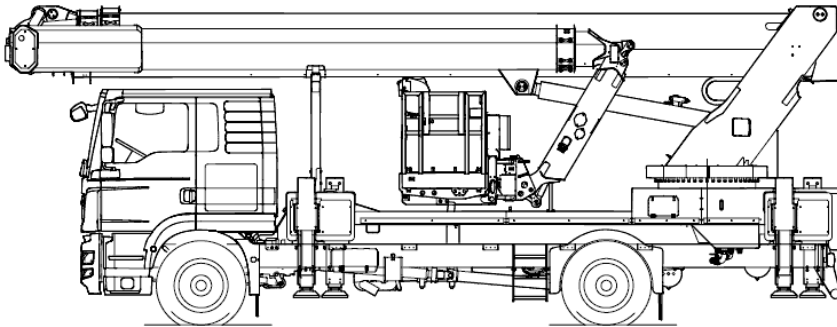
### Besonderheiten

<b>Drehbarer Arbeitskorb</b>	ja / 2x90°
<b>Korbarm, Drehwinkel</b>	ja/180°

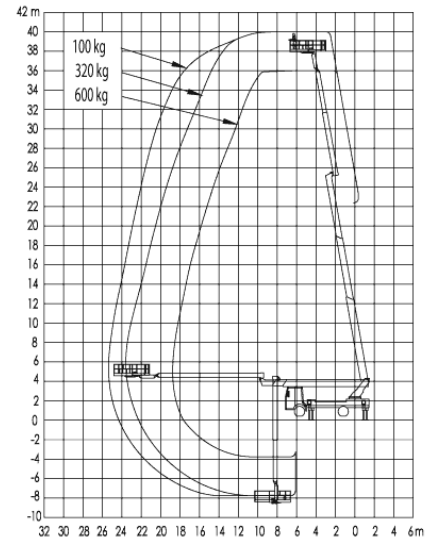
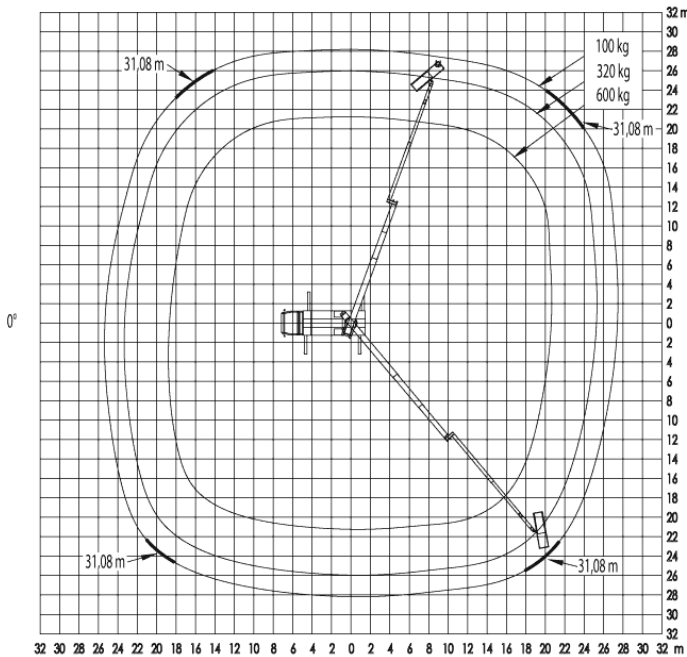
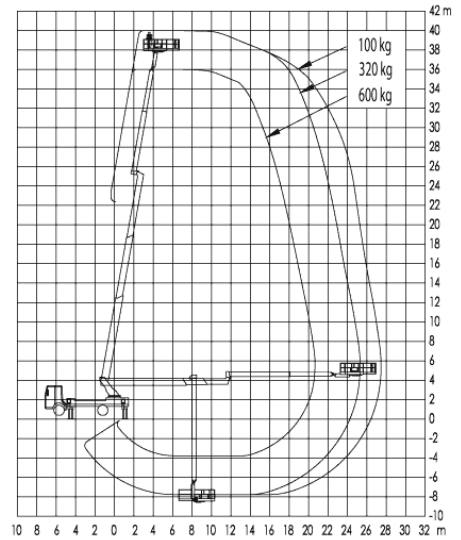
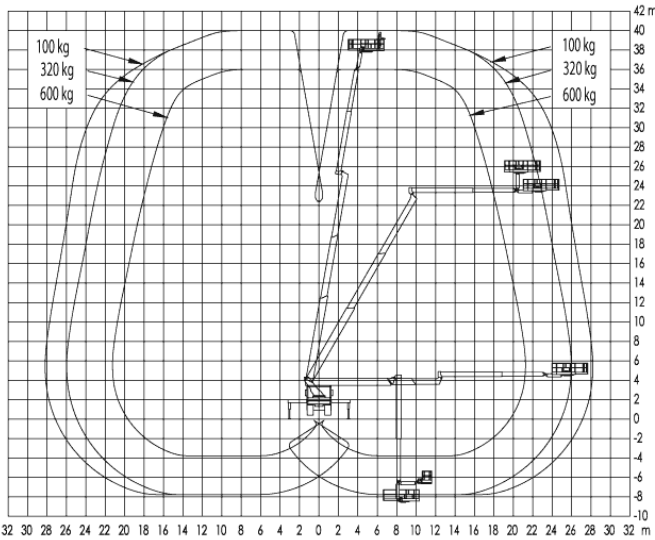
Vorteile: Ladefläche mit Bordwänden, erhältlich mit Lastenträgersystem (Powerliftsystem ) sowie Glas-Vakuumsauger, 2 Korbarme mit je 180° Drehwinkel, austeleskopierbarer Korbarm ermöglicht das Arbeiten über Störkanten, computergestützte Abstützautomatik, Plattform auf 3,80 m erweiterbar, Generator 4 KVA/230 V ermöglicht Unabhängige Stromversorgung im Arbeitskorb, PSA Anschlagpunkte vorhanden, abschließbarer Kofferaufbau für Material 1,18 x 0,80 x 0,60m, \*einteleskopierbar dann 2,42 m,

\*\*Die technischen Daten sind präzise ermittelt, können aber innerhalb der Typenreihe variieren.

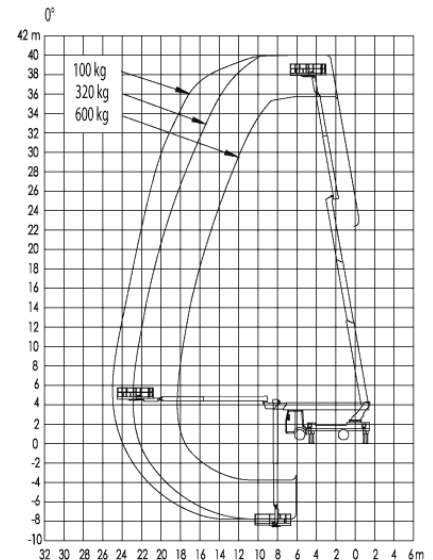
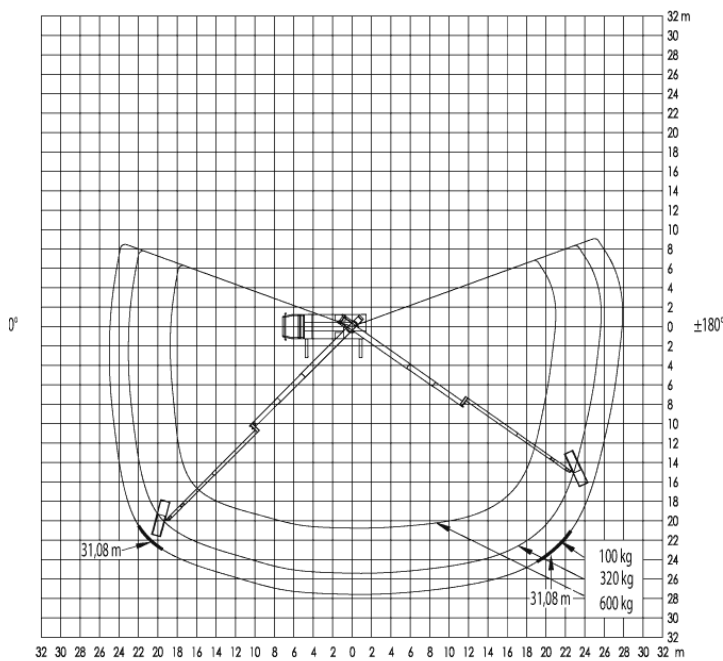
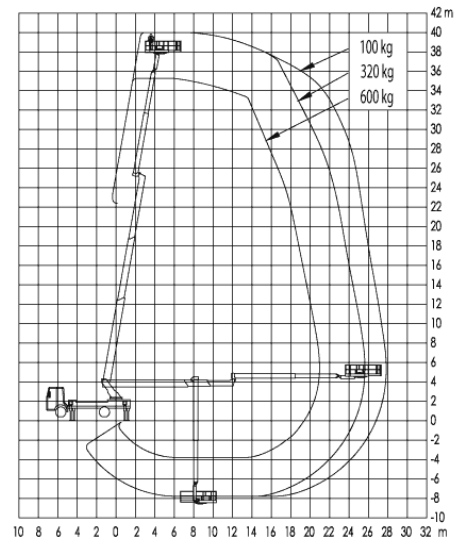
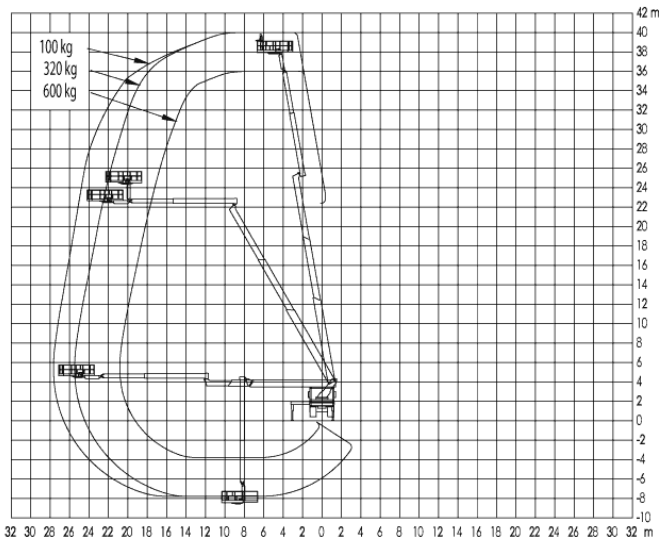
[Produktvideo](#) 



# GL 40 G Abstützung beidseitig



# GL 40 G Abstützung einseitig



# GL 40 G Abstützung im Profil

