

GL 46 H - LKW-Arbeitsbühne

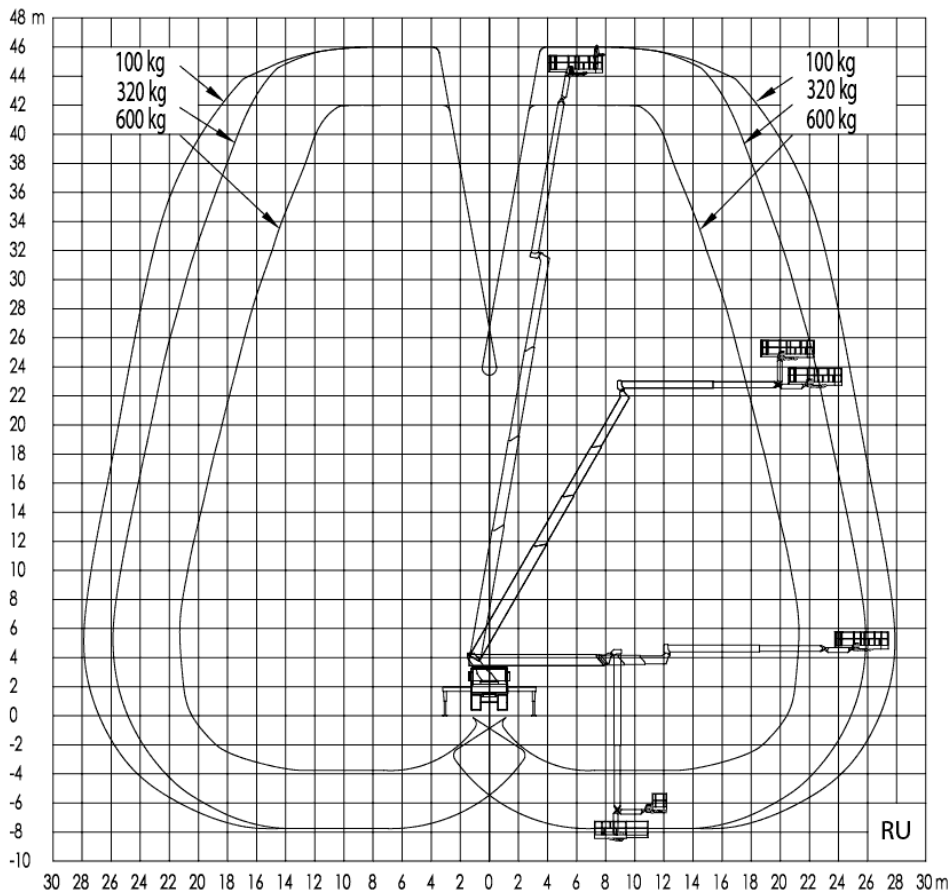
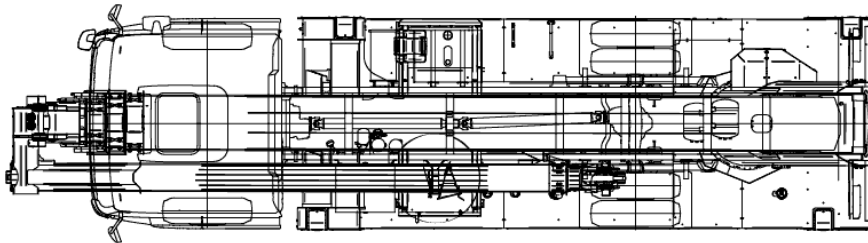
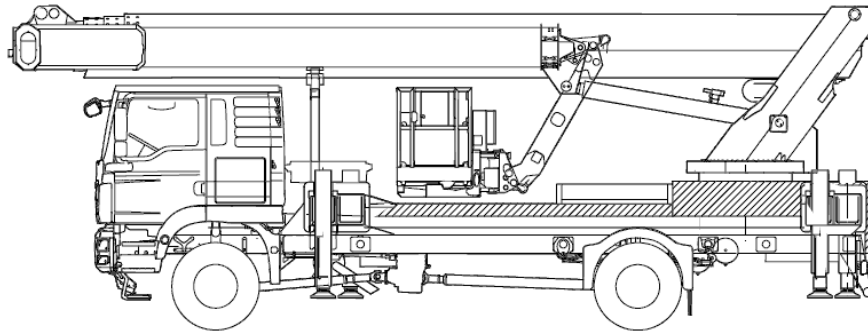
Einsatzdaten**	
Max. Arbeitshöhe	46,15 m
Max. Plattformhöhe	44,15 m
Max. Reichweite	31,00 m
Gesamtabmessungen LxBxH	10,36 x 2,56 x 3,95 m
Plattformabmessungen BxT	3,80* x 0,96 m
Max. Korblast	600 kg
Schwenkbereich	2x250°
Stützdruck max.	178 kN
Bodenfreiheit	0,35 m
Abstützbreite senkrecht	2,58
Abstützbreite einseitig	4,50
Abstützbreite beidseitig	6,44 m
Abstützlänge	6,28 m
Eigengewicht	17.240 kg
Zul. Gesamtgewicht	18.000 kg
Führerscheinklasse	C / 2

Besonderheiten	
Drehbarer Arbeitskorb	ja/2x90°
Korbarm, Drehwinkel	ja / 180°/

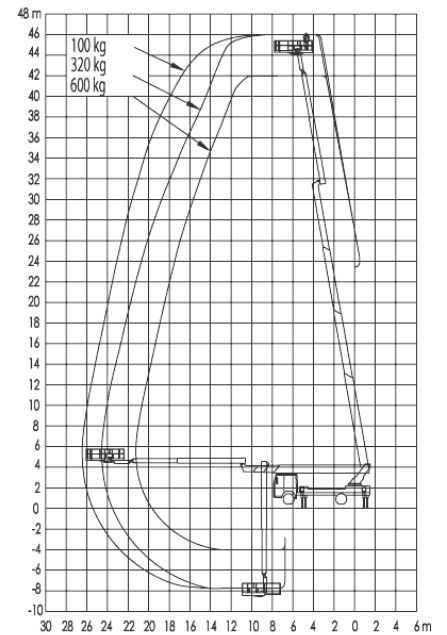
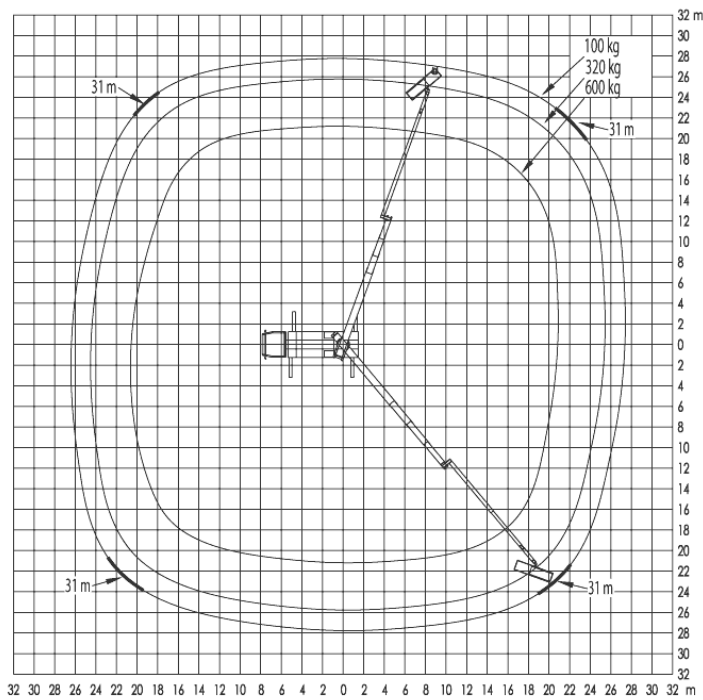
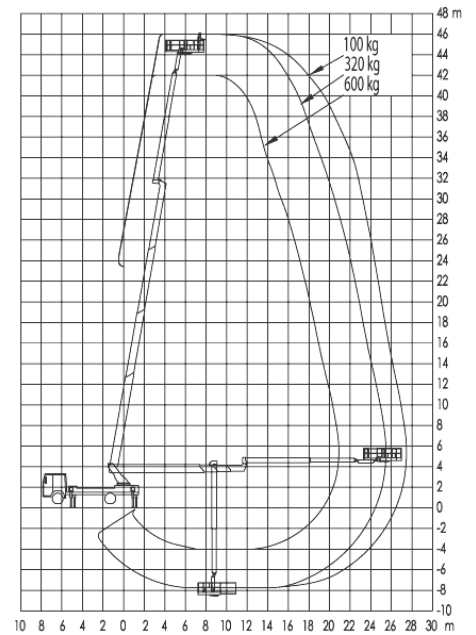
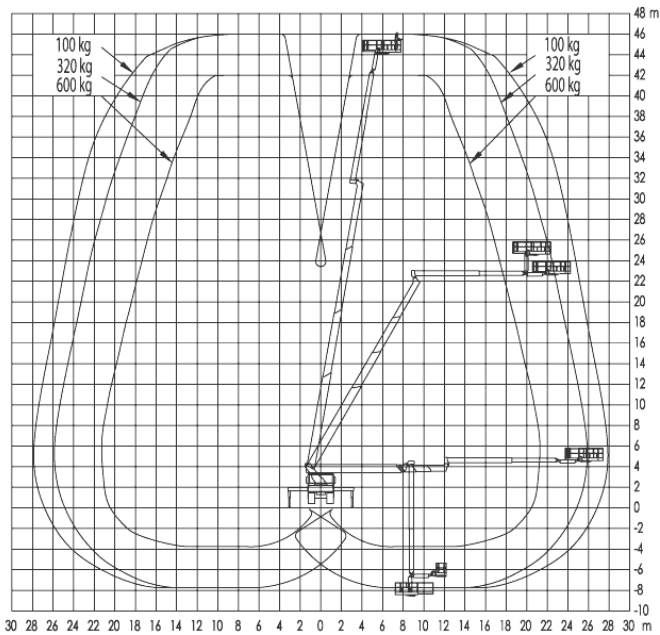
Vorteile: Ladefläche mit Bordwänden, erhältlich mit Lastenträgersystem (Powerliftsystem) sowie Glas-Vakuumsauger, 2 Korbarme mit je 180° Drehwinkel, austeleskopierbarer Korbarm ermöglicht das Arbeiten über Störkanten, computergestützte Abstützautomatik, Generator 4 KVA/230 V ermöglicht Unabhängige Stromversorgung im Arbeitskorb, abschließbarer Kofferaufbau für Material 1,18 x 0,80 x 0,60m, *einteleskopierbar dann 2,29 m

**Die technischen Daten sind präzise ermittelt, können aber innerhalb der Typenreihe variieren.

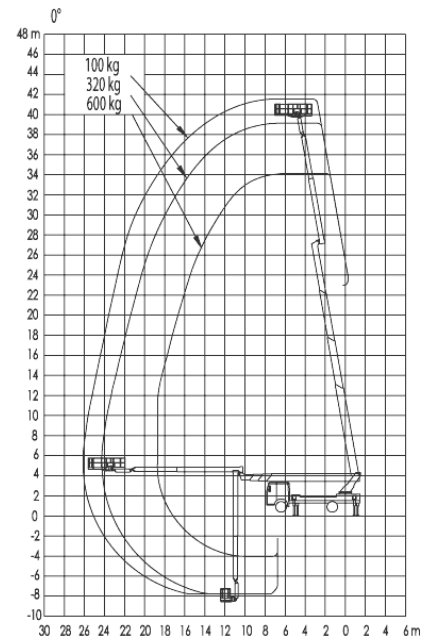
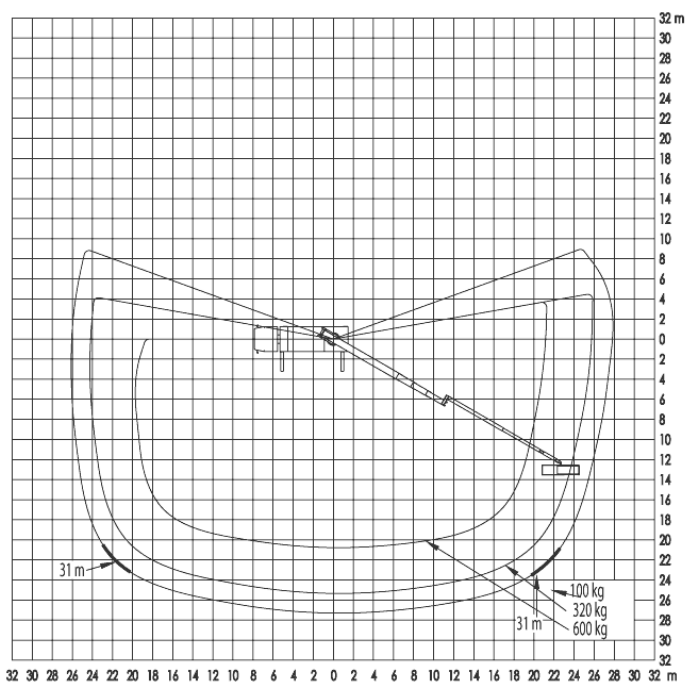
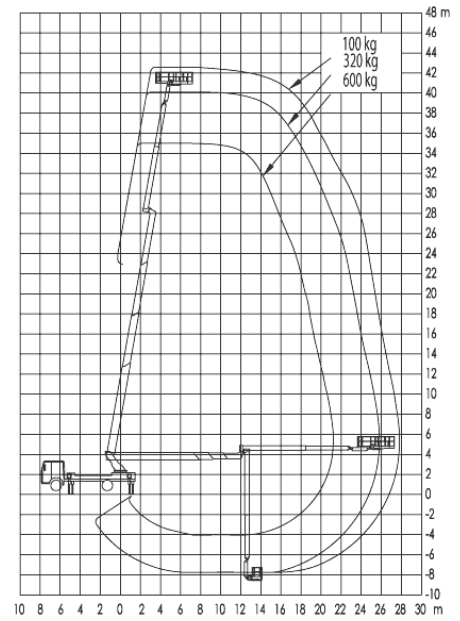
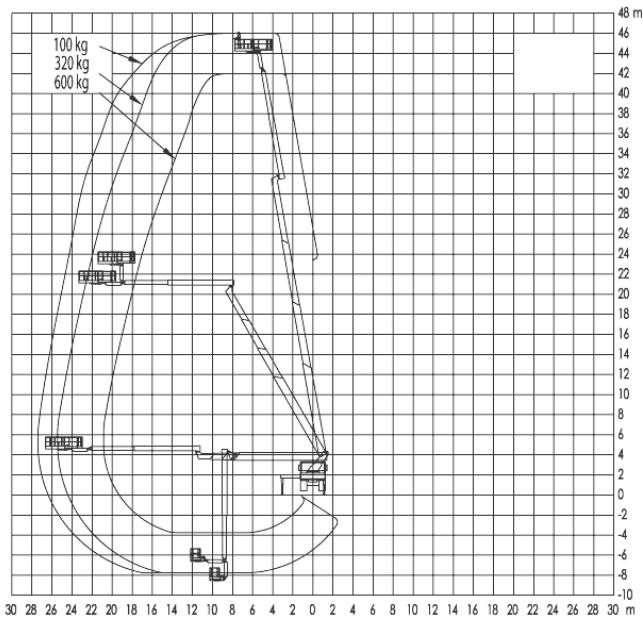
[Produktvideo](#) 



GL 46 H Abstützung beidseitig



GL 46 H Abstützung einseitig



GL 46 H Abstützung im Profil

