

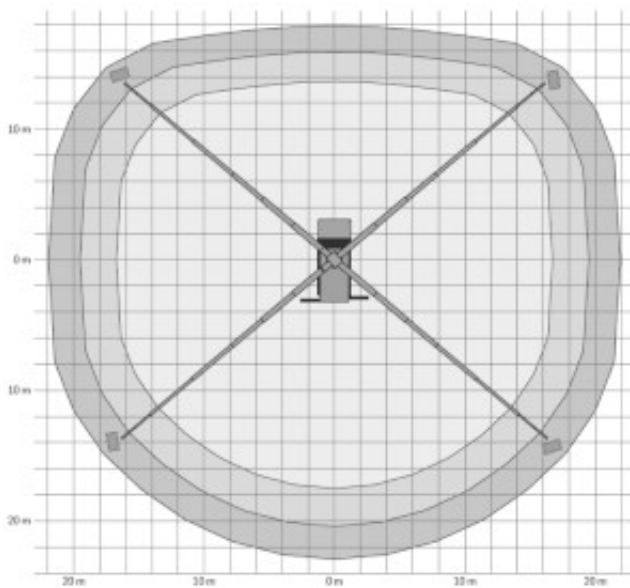
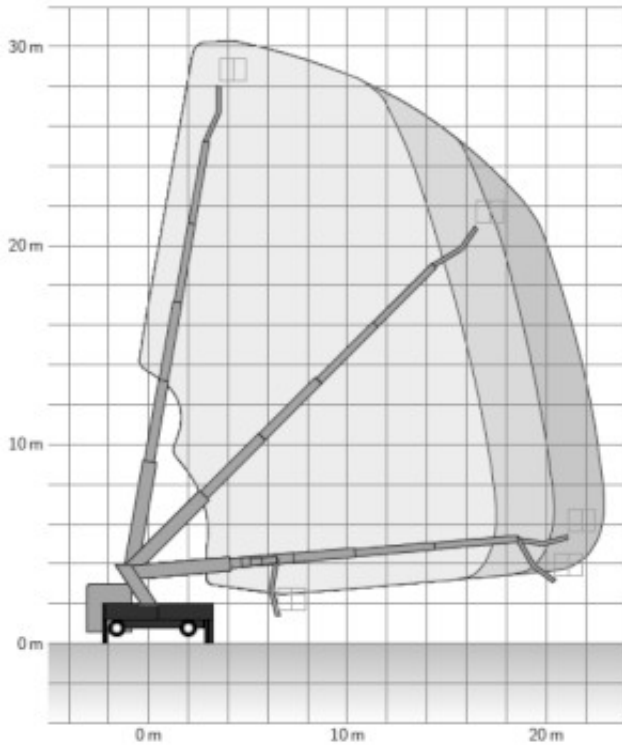
GL 30 P - LKW-Arbeitsbühne



Einsatzdaten**	
Max. Arbeitshöhe	29,91 m
Max. Plattformhöhe	27,91 m
Max. Reichweite	24,79 m
Gesamtabmessungen LxBxH	7,64 x 2,51 x 3,61 m
Plattformabmessungen BxT	1,66 x 0,82 m
Max. Korblast	350 kg
Schwenkbereich	2 x 250 = 500°
Stützdruck max.	Vorne 68 kN / Hinten 58 kN
Bodenfreiheit	0,17 m
Abstützbreite senkrecht	2,51 m
Abstützbreite einseitig	3,92 m
Abstützbreite beidseitig	5,32 m
Abstützlänge	5,40 m
Antrieb	Diesel
Eigengewicht	7.190 kg
Führerscheinklasse	C1 / 3

Besonderheiten	
Drehbarer Arbeitskorb	ja / 2 x 90 = 180°
Korbarm	ja
Kurze Fahrzeuggesamtlänge für erhöhte Wendigkeit, Erhöhte Korblast: 350 kg in Verbindung mit enormer Reichweite	

**Die technischen Daten sind präzise ermittelt, können aber innerhalb der Typenreihe variieren.

GL 30 P Abstützung beidseitig



	100/95 kg Bühnenlast
	200/195 kg Bühnenlast
	300/295 kg Bühnenlast

