

## GL 46 H - Autohoogwerker

Specificatie\*\*:

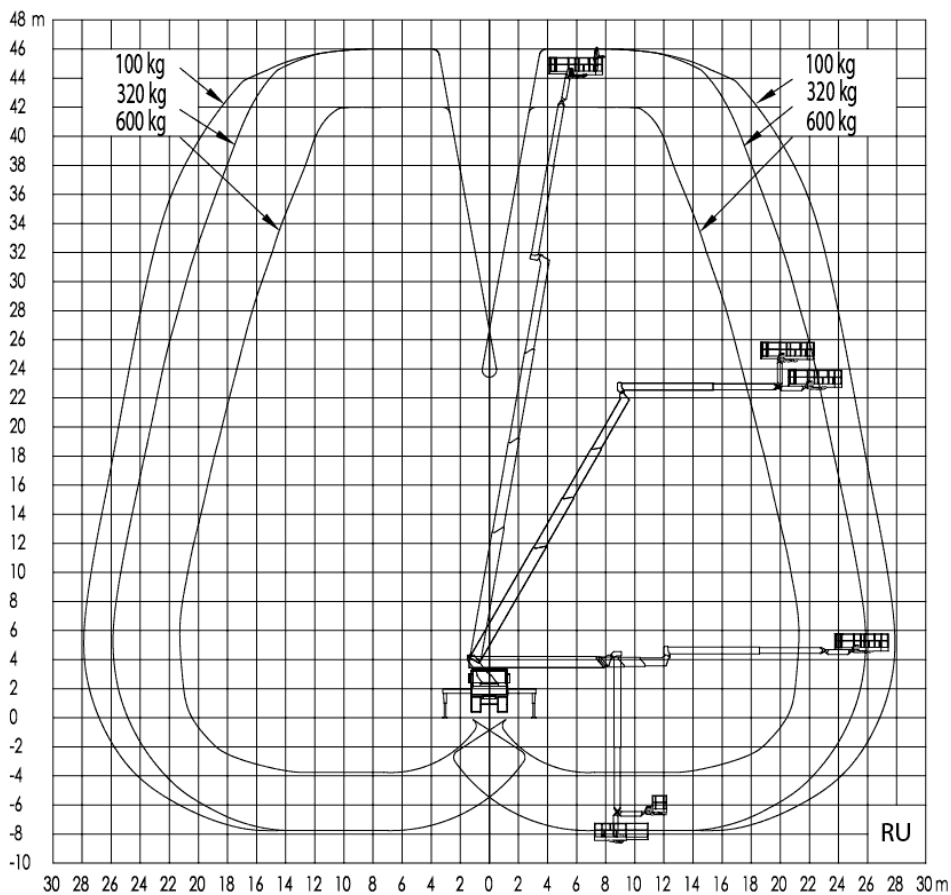
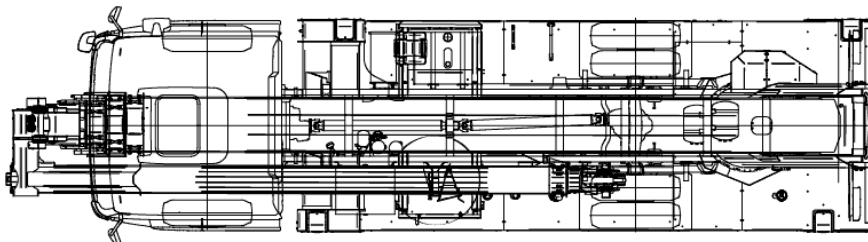
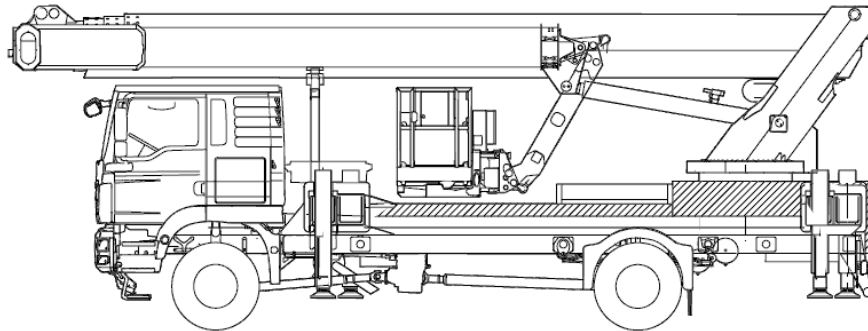
|                                    |                       |
|------------------------------------|-----------------------|
| <b>Max. Werkhoogte</b>             | 46,15 m               |
| <b>Max. Platformhoogte</b>         | 44,15 m               |
| <b>Zijdelings bereik</b>           | 31,00 m               |
| <b>Totale afmetingen<br/>LxBxH</b> | 10,36 x 2,56 x 3,95 m |
| <b>Platform afmetingen</b>         | 3,80* x 0,96 m        |
| <b>Max. Heflast</b>                | 600 kg                |
| <b>Zwenkbereik</b>                 | 2x250°                |
| <b>Stempeldruk (wieldruk)</b>      | 178 kN                |
| <b>Bodemvrijheid</b>               | 0,35 m                |
| <b>Afstempeling verticaal</b>      | 2,58                  |
| <b>Afstempeling eenzijdig</b>      | 4,50                  |
| <b>Afstempeling tweezijdig</b>     | 6,44 m                |
| <b>Afstempeling lengte</b>         | 6,28 m                |
| <b>Gewicht</b>                     | 17.240 kg             |
| <b>Eigen gewicht</b>               | 18.000 kg             |
| <b>Rijbewijs</b>                   | C / 2                 |

Extra:

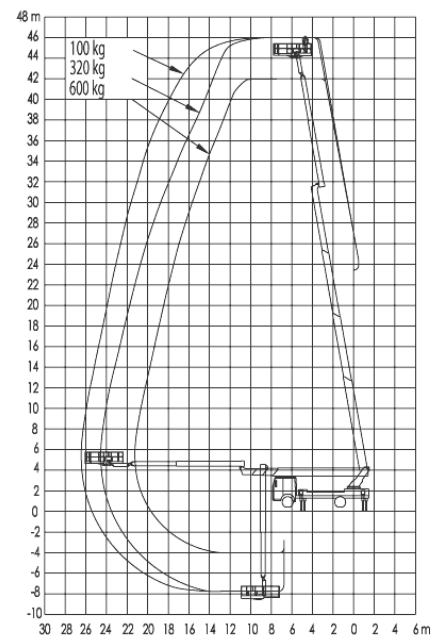
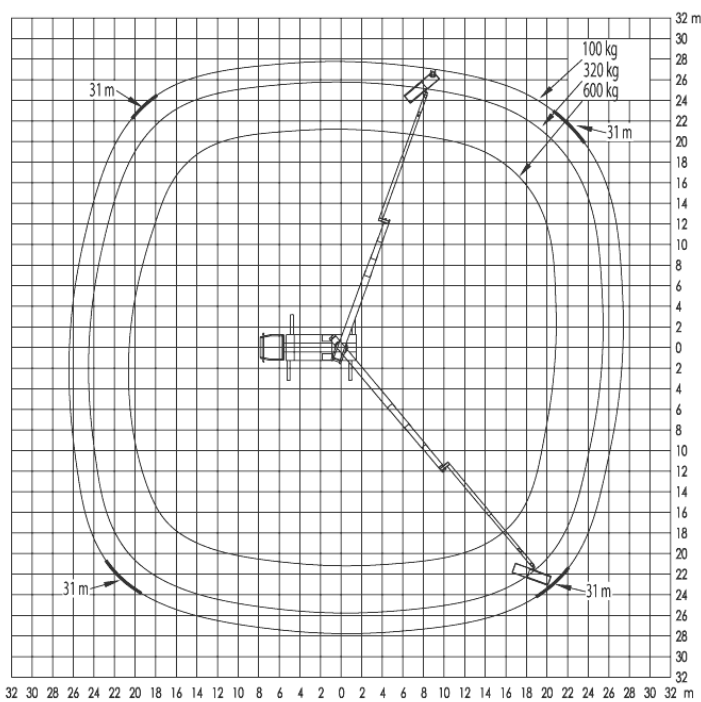
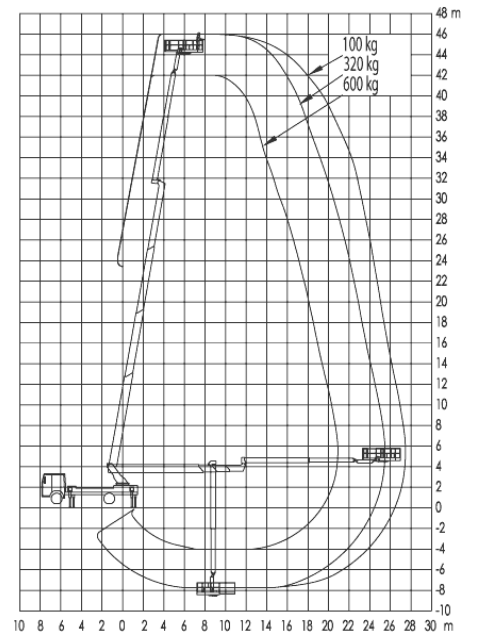
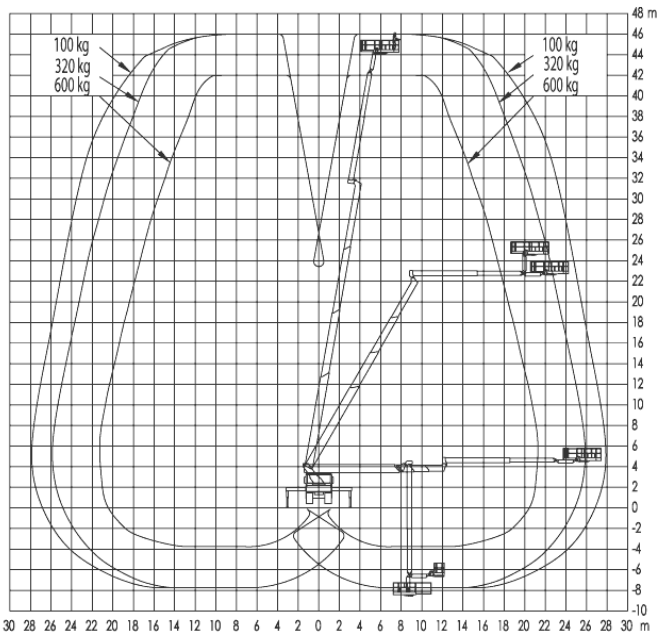
|                            |          |
|----------------------------|----------|
| <b>Draaibare werkbak</b>   | ja/2x90° |
| <b>Jib-arm - Draaihoek</b> | /        |

verkrijgbaar met draagplatform, (Powerliftsysteem) 2 jibs met elk 180° draaihoek, uitschuifbare jib voor werken boven uitstekende randen, afstempelautomaat, generator 4 KVA/230 V voor onafhankelijke stroomvoorziening in de werkbak, afsluitbare opbergkist voor materiaal 1,18 x 0,80 x 0,60m, \*ingeschoven dan 2,29 m,

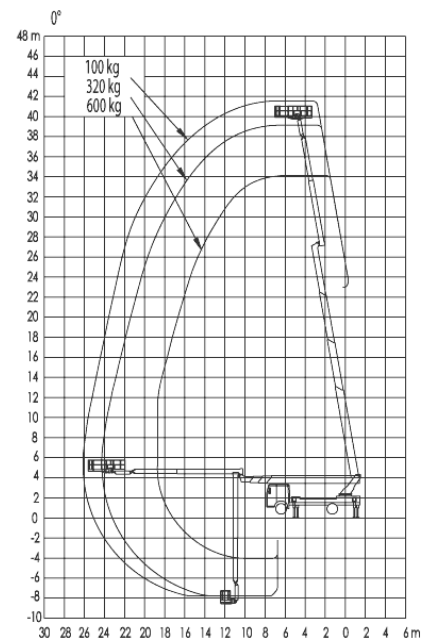
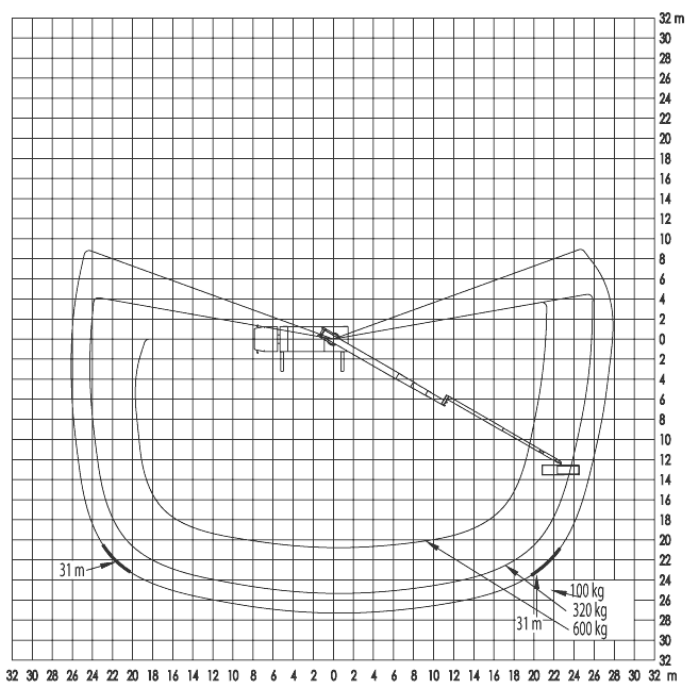
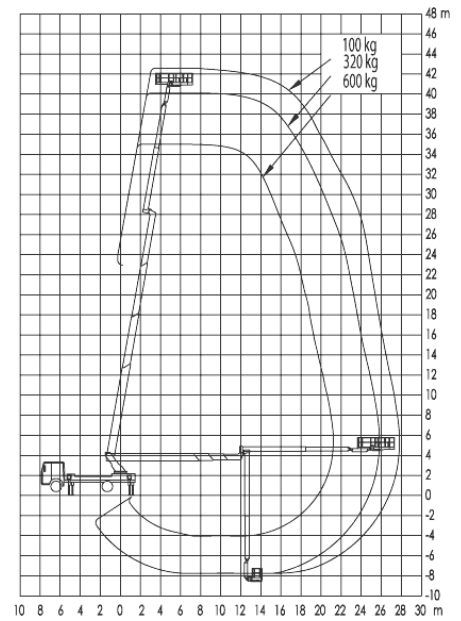
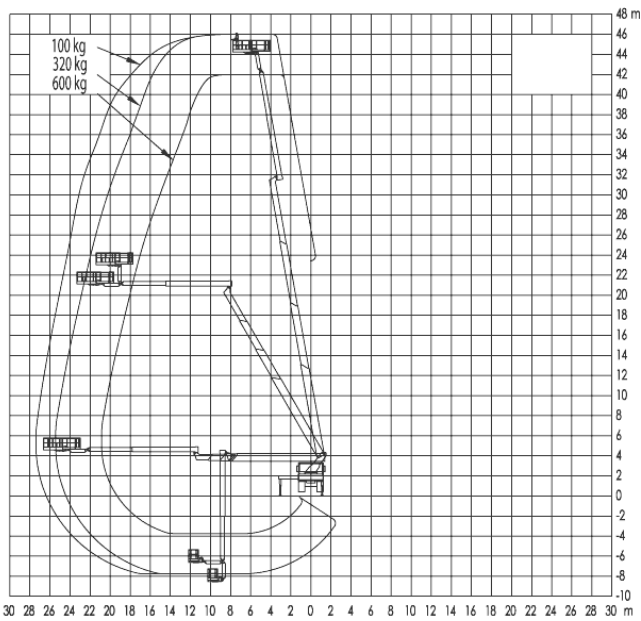
\*\*De technische gegevens worden exact opgemeten, maar kunnen binnen een serie onderling variëren.



# GL 46 H Afstempeling tweezijdig



# GL 46 H Afstempeling eenzijdig



# GL 46 H Afstempeling verticaal

