

## GL 51 G - Autohoogwerker

Specificatie\*\*:

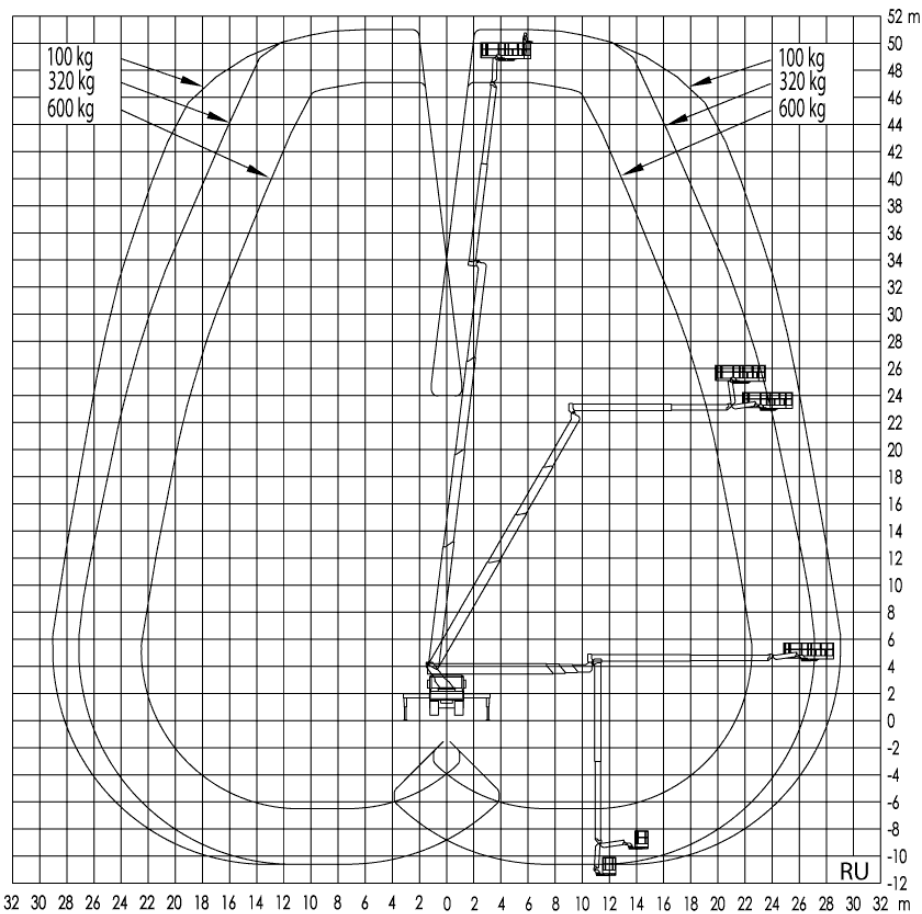
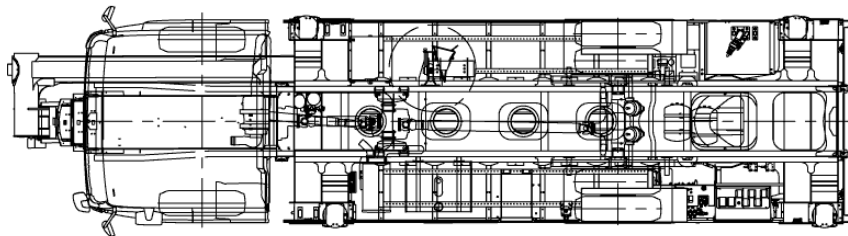
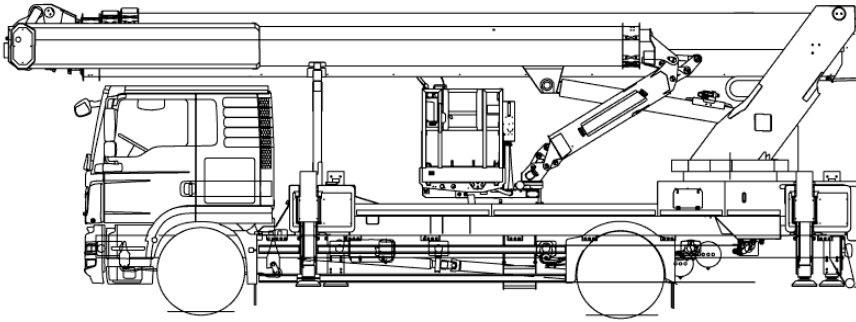
<b>Max. Werkhoogte</b>	50,87 m
<b>Max. Platformhoogte</b>	48,87 m
<b>Zijdelings bereik</b>	32,70 m
<b>Totale afmetingen LxBxH</b>	10,43 x 2,54 x 3,75 m
<b>Platform afmetingen</b>	3,73* x 0,98 m
<b>Max. Heflast</b>	600 kg
<b>Zwenkbereik</b>	2 x 250°
<b>Stempeldruk (wieldruk)</b>	150 kN
<b>Bodemvrijheid</b>	0,21 m
<b>Afstempeling verticaal</b>	2,54 m
<b>Afstempeling eenzijdig</b>	4,54 m
<b>Afstempeling tweezijdig</b>	6,56 m
<b>Afstempeling lengte</b>	6,30 m
<b>Gewicht</b>	17.300 kg
<b>Eigen gewicht</b>	18.000 kg
<b>Rijbewijs</b>	C / 2

Extra:

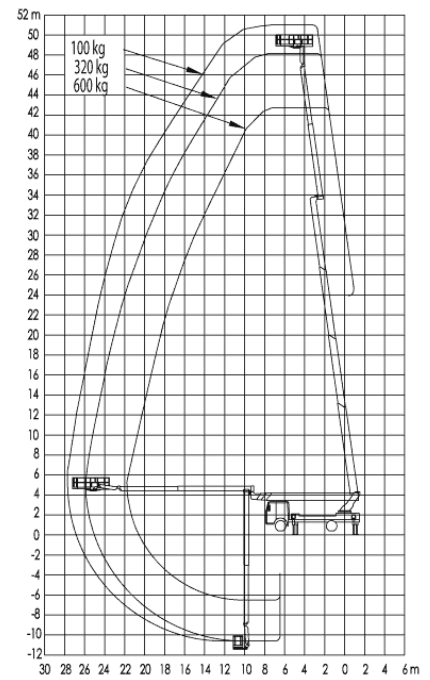
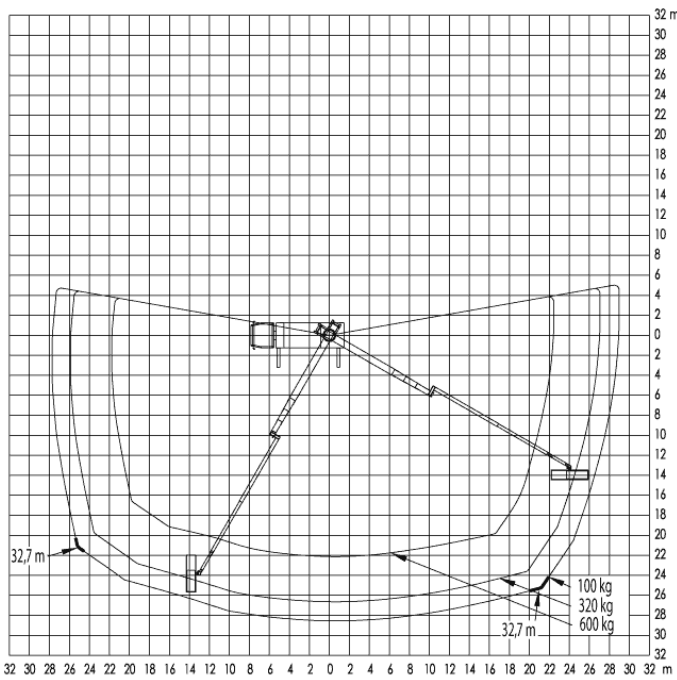
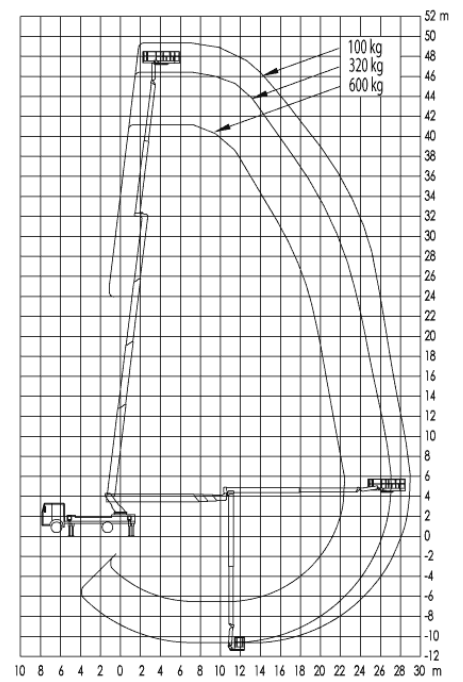
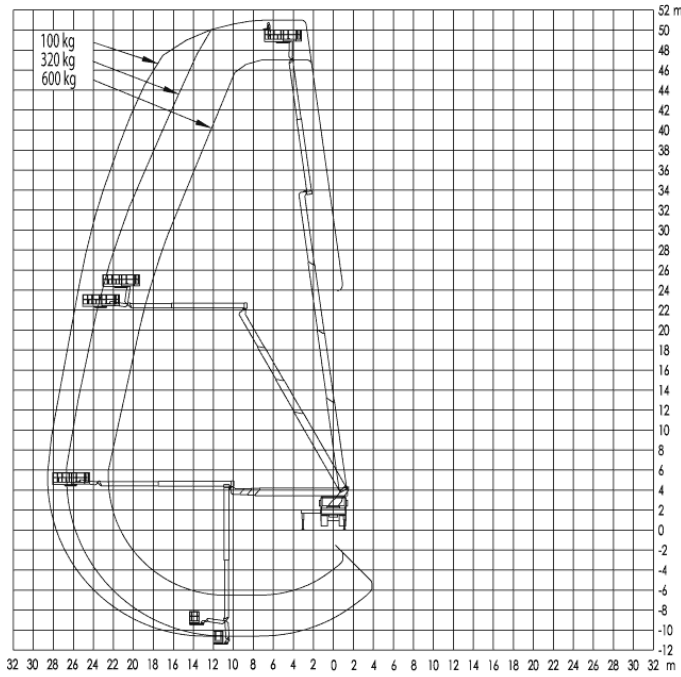
<b>Draaibare werkbak</b>	ja/2 x 220°
<b>Jib-arm - Draaihoek</b>	ja/220°

\*\*De technische gegevens worden exact opgemeten,  
maar kunnen binnen een serie onderling variëren.

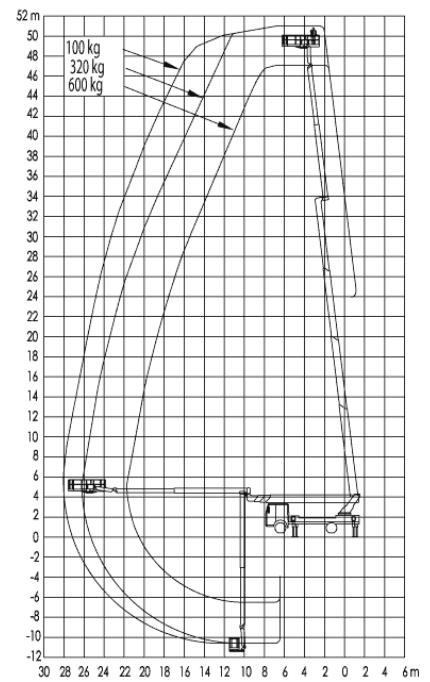
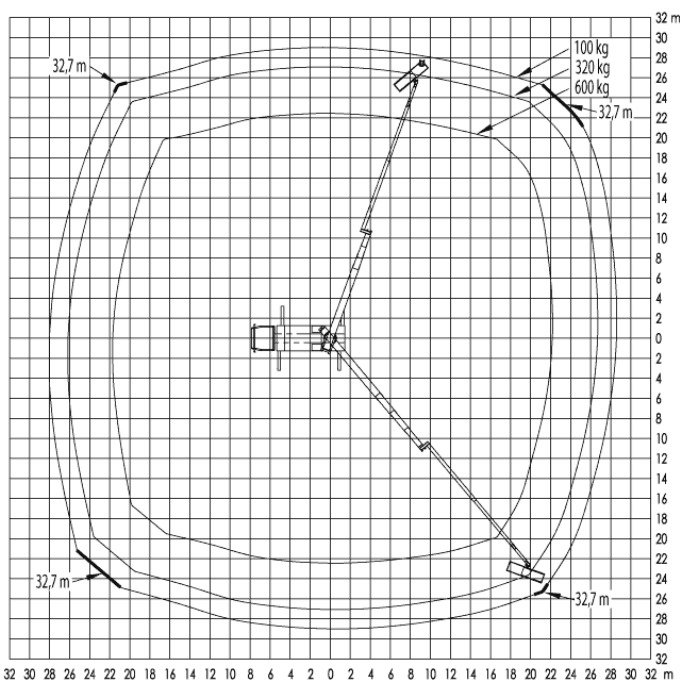
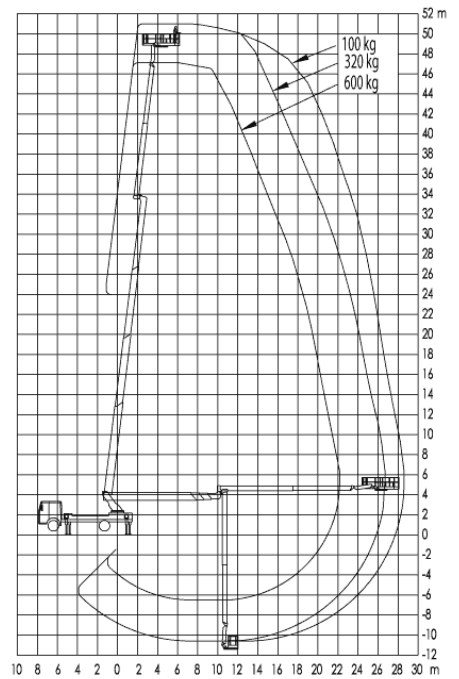
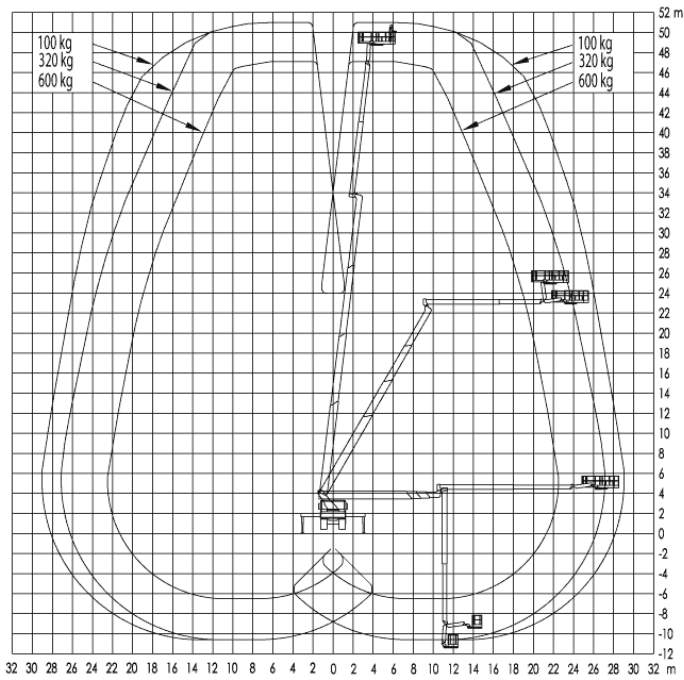




## GL 51 G Afstempeling eenzijdig



## GL 51 G Afstempeling tweezijdig



## GL 51 G Afstempeling verticaal

