

## GL 72 G - Autohoogwerker

Specificatie\*\*:

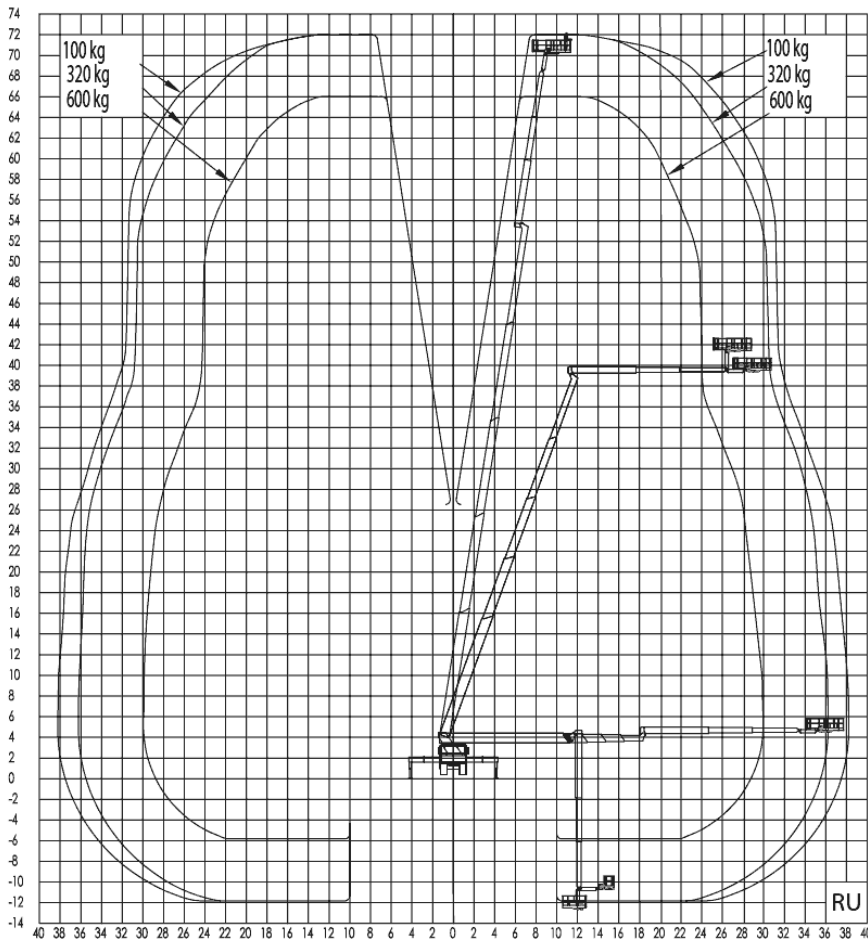
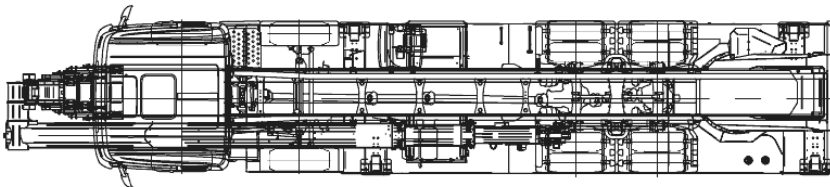
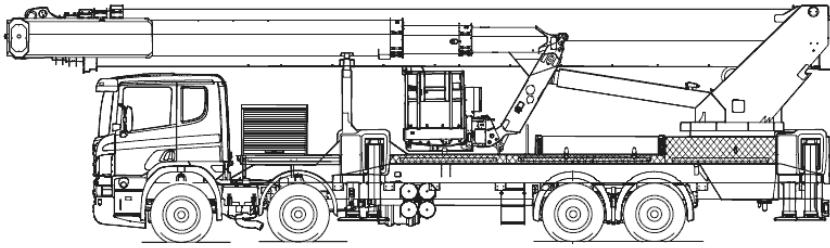
<b>Max. Werkhoogte</b>	72,00 m
<b>Max. Platformhoogte</b>	70,00 m
<b>Zijdelings bereik</b>	38,00 m
<b>Totale afmetingen LxBxH</b>	13,71 x 2,55 x 3,98 m
<b>Platform afmetingen</b>	3,82* x 0,97 m
<b>Max. Heflast</b>	600 kg
<b>Zwenkbereik</b>	500°
<b>Stempeldruk (wieldruk)</b>	290 kN
<b>Bodemvrijheid</b>	0,15 m
<b>Afstempeling verticaal</b>	2,54 m
<b>Afstempeling eenzijdig</b>	5,55 m
<b>Afstempeling tweezijdig</b>	8,61 m
<b>Afstempeling lengte</b>	7,75 m
<b>Gewicht</b>	32.360 kg
<b>Eigen gewicht</b>	33.000 kg
<b>Rijbewijs</b>	inhuur met bedieningspersonee

Extra:

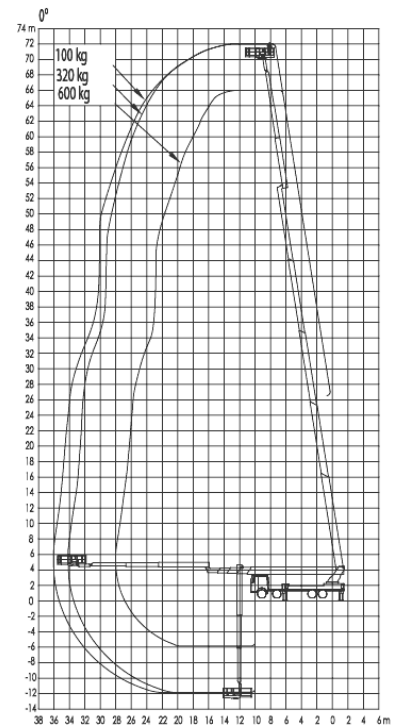
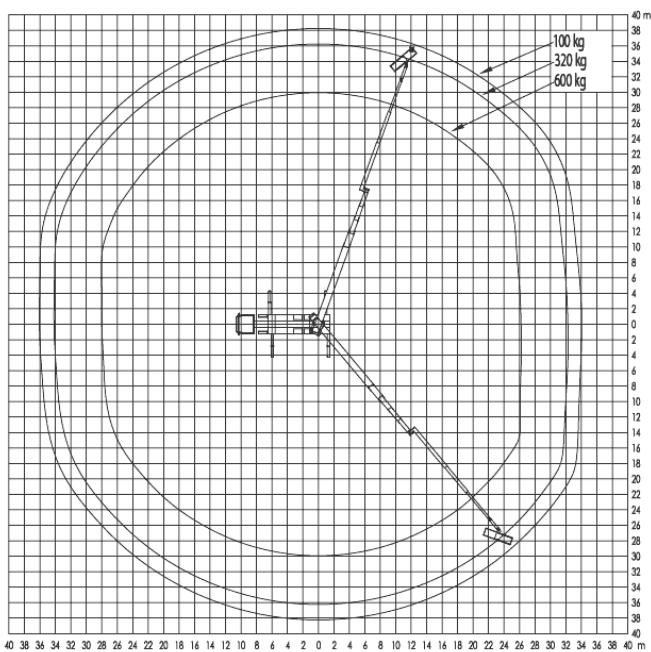
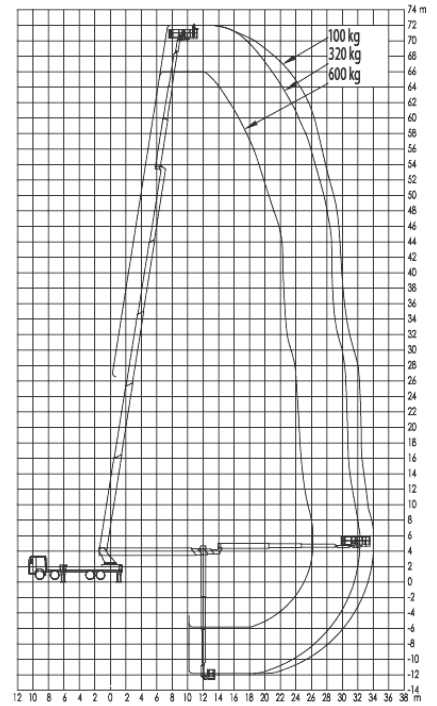
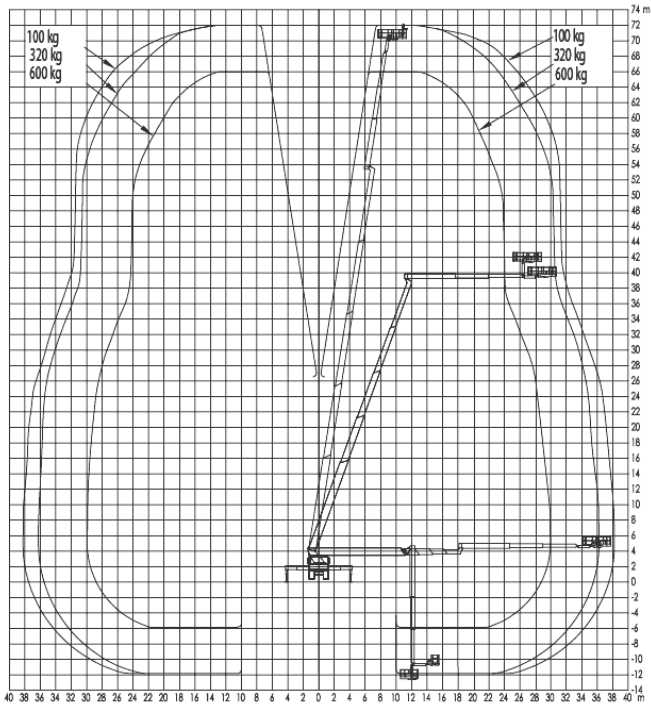
<b>Draaibare werkbak</b>	ja
<b>Jib-arm - Draaihoek</b>	ja/

\*ingeschoven dan 2,42 m, generator 4 KVA/230 V voor onafhankelijke stroomvoorzorging in de werkbak, verkrijgbaar met draagplatform (Powerliftsysteem ~n~n), verhuur alleen met bedienend personeel.

\*\*De technische gegevens worden exact opgemeten, maar kunnen binnen een serie onderling variëren.



## GL 72 G Afstempeling tweezijdig



## GL 72 G Afstempeling eenzijdig

