

GL 51 H Allrad - Autohoogwerker

Specificatie**:

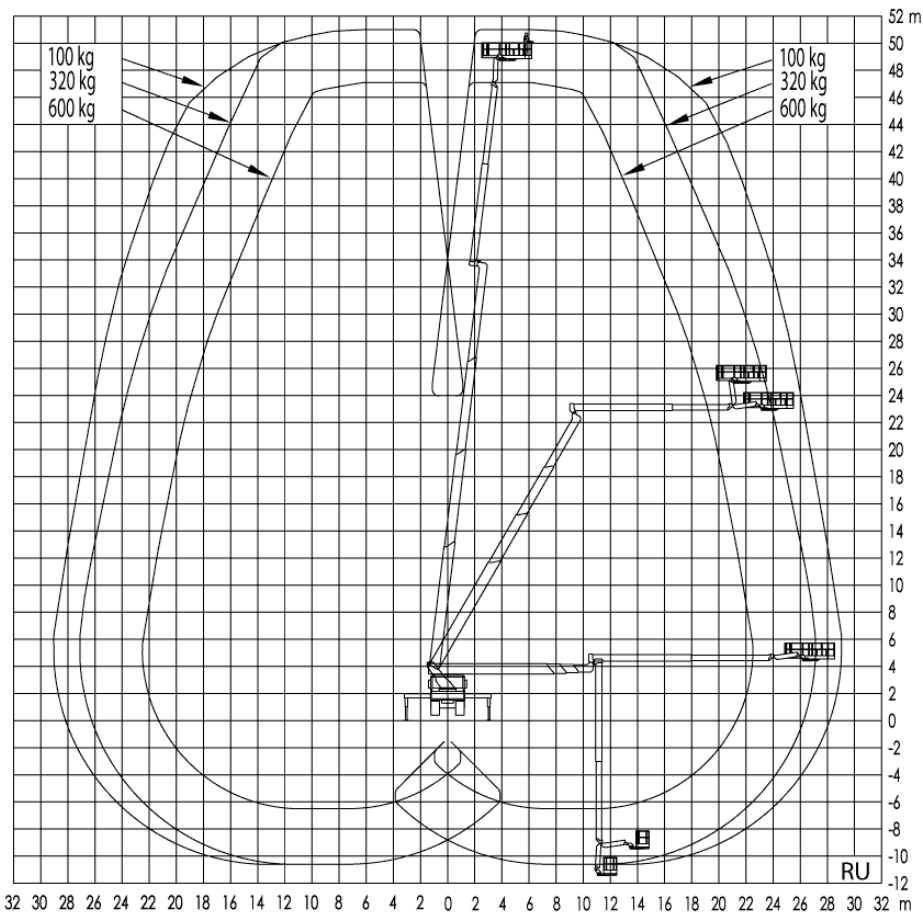
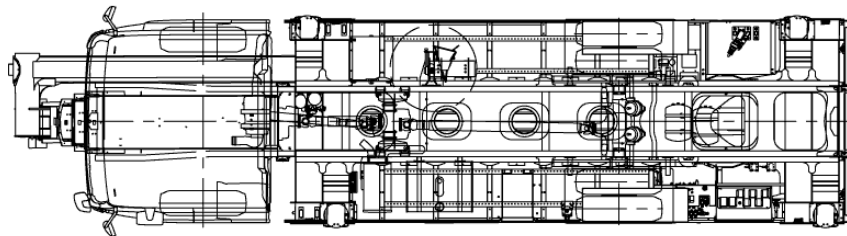
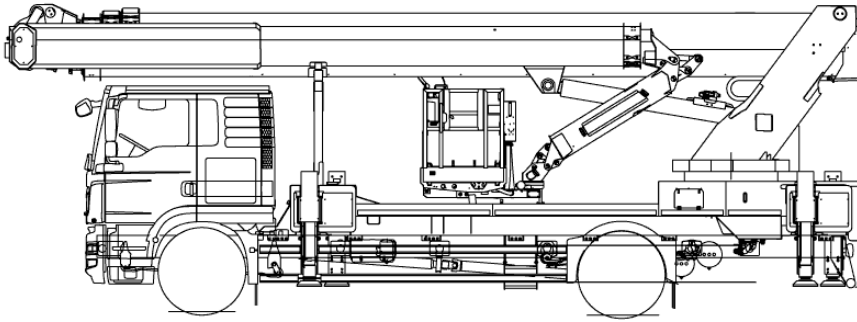
Max. Werkhoogte	50,74 m
Max. Platformhoogte	48,74 m
Zijdelings bereik	32,78 m
Totale afmetingen LxBxH	10,40 x 2,55 x 3,97 m
Platform afmetingen	3,71* x 0,97 m
Max. Heflast	600 kg
Zwenkbereik	2 x 250°
Stempeldruk (wieldruk)	226 kN
Bodemvrijheid	0,36 m
Afstempeling verticaal	2,54 m
Afstempeling eenzijdig	4,53 m
Afstempeling tweezijdig	6,54 m
Afstempeling lengte	6,30 m
Gewicht	17.750 kg
Eigen gewicht	18.000 kg
Rijbewijs	nhuur met bedieningspersoneel

Extra:

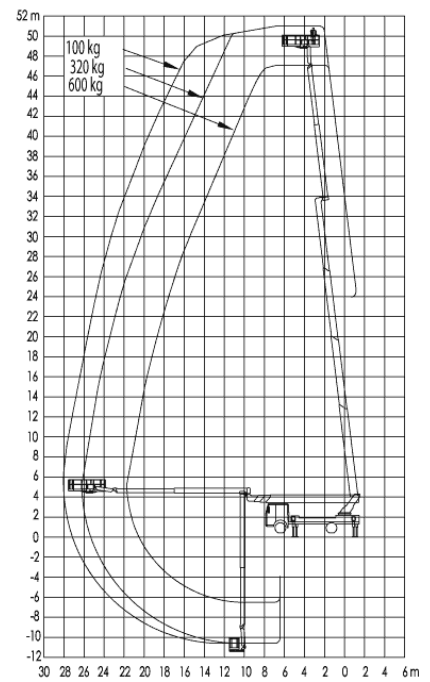
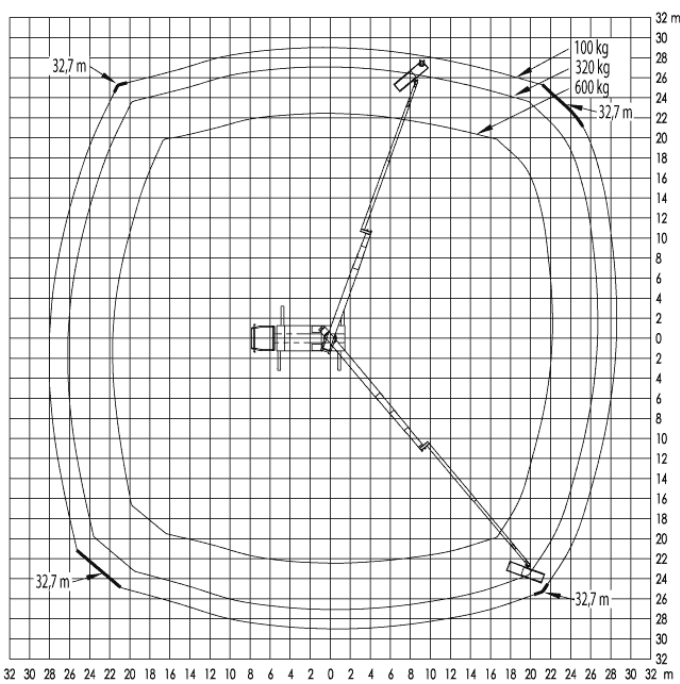
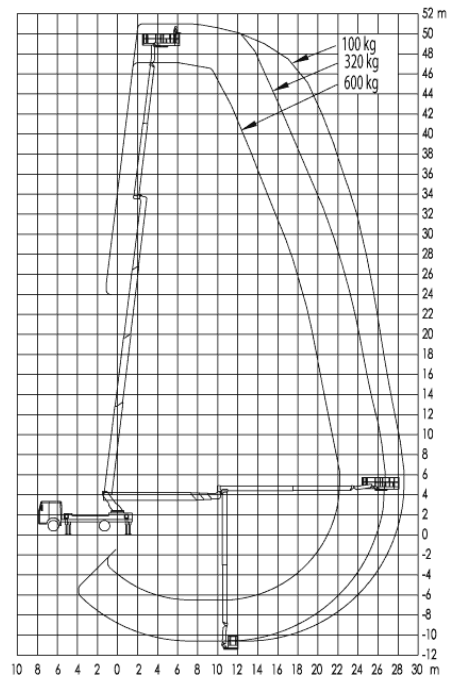
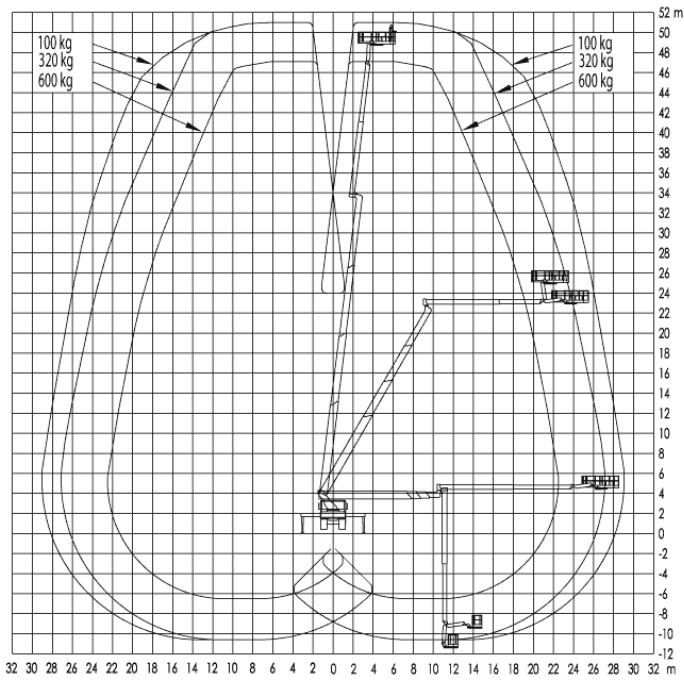
Draaibare werkbak	ja/2 x 220°
Jib-arm - Draaihoek	ja/220°

Voordelen: 4x4 onderstel zonder dubbele luchtbanden, optioneel verkrijgbaar inkl. Powerliftsysteem en glazuiger-vacuumsysteem, dubbele-kniktechniek, horizontale jibarm, werkkooi 2 x 220° draaibaar, automatische afstempeltechniek, voorzien van een 4 KVA/ 230V generator tbv stroomvoorziening in de werkkooi, werkkooi vergrootbaar tot 3,73 mtr.

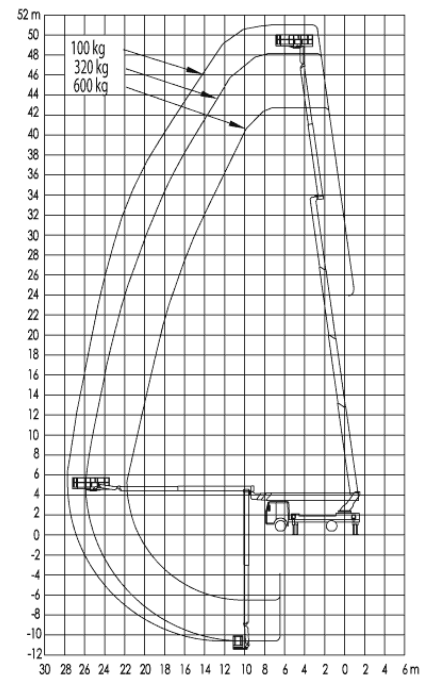
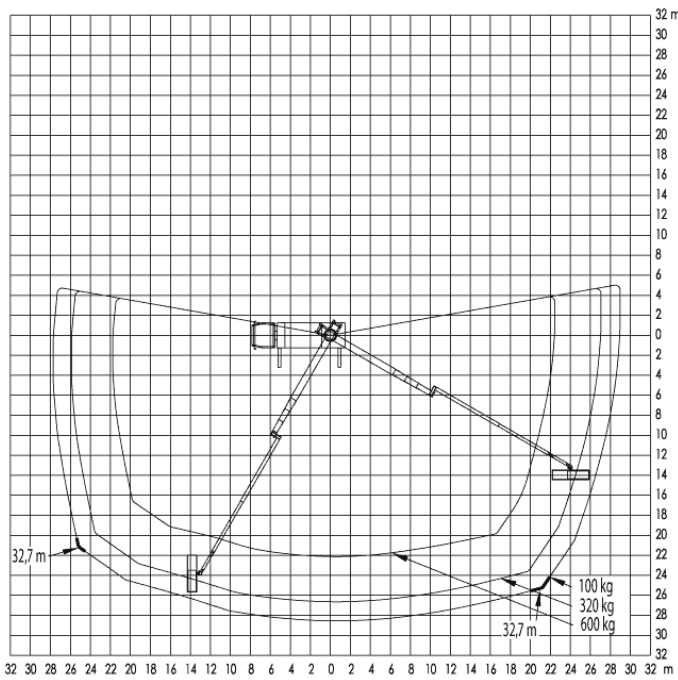
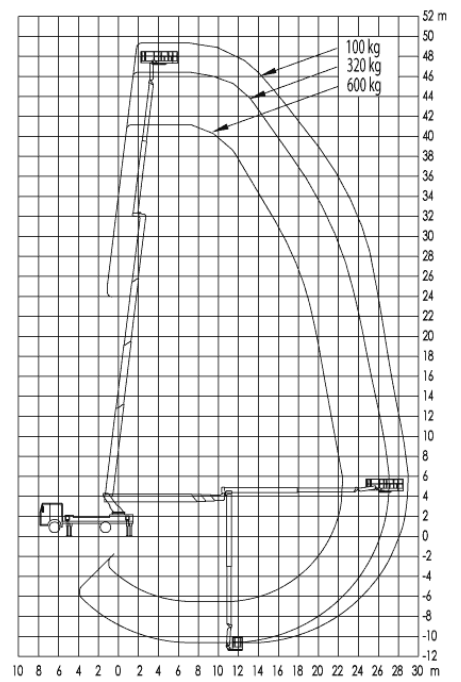
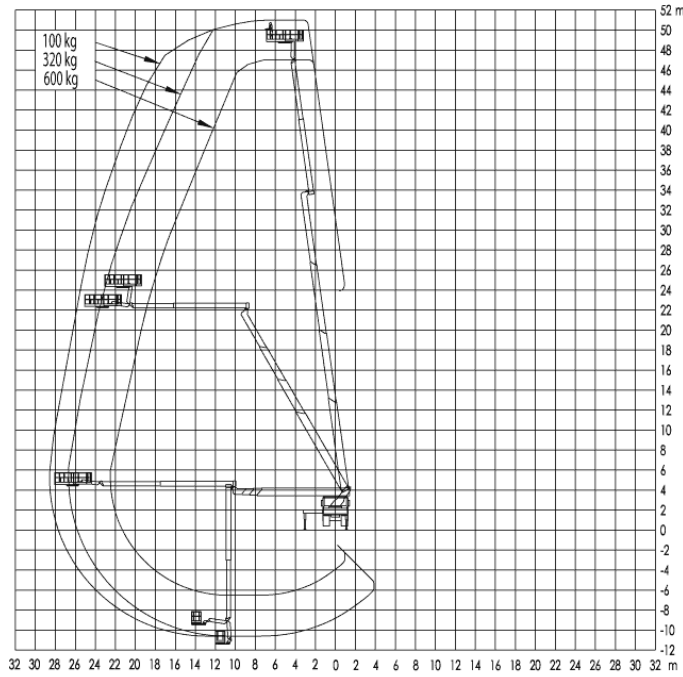
**De technische gegevens worden exact opgemeten, maar kunnen binnen een serie onderling variëren.



GL 51 H Allrad Afstempeling tweezijdig



GL 51 H Allrad Afstempeling eenzijdig



GL 51 H Allrad Afstempeling verticaal

