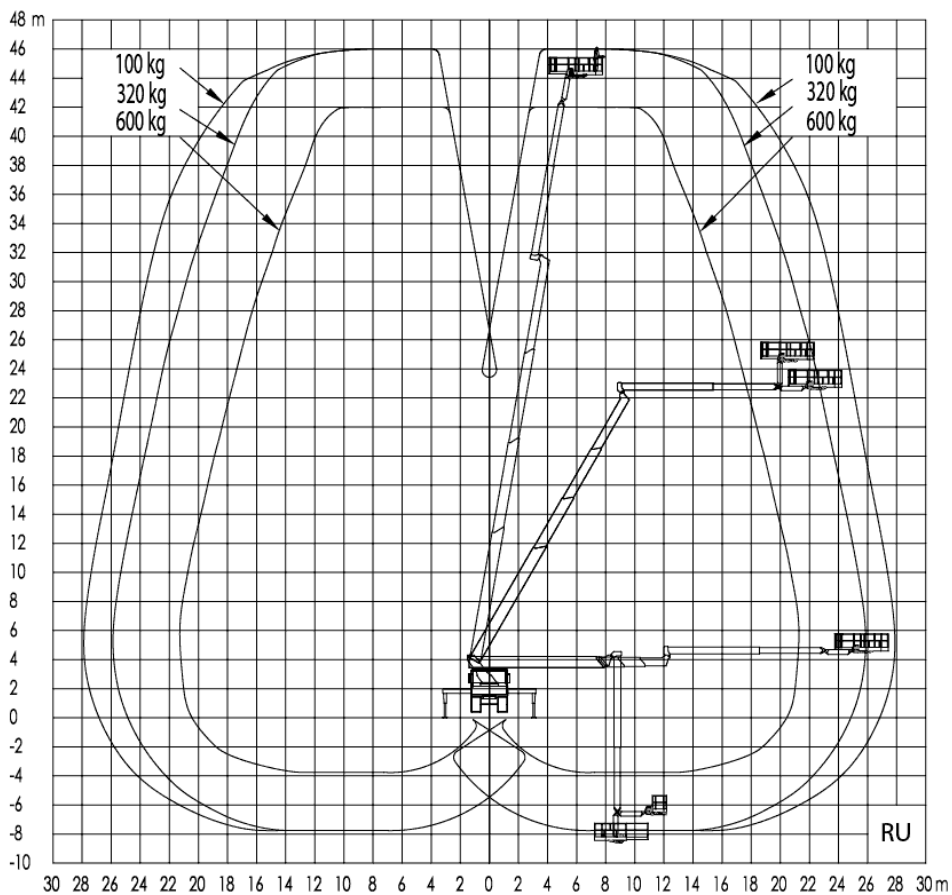
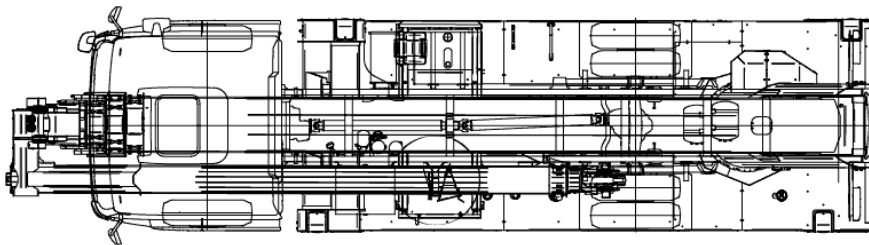
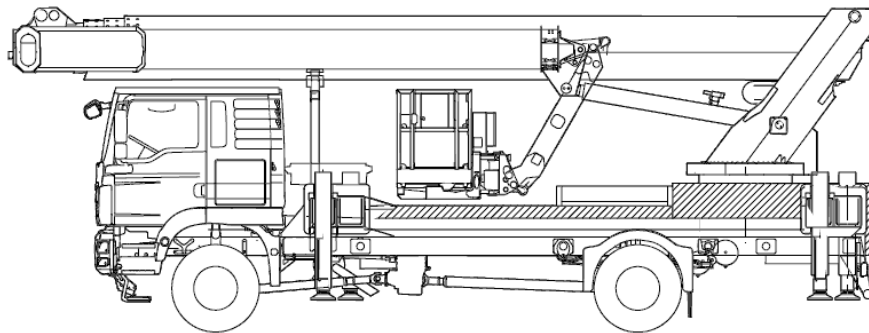


GL 46 G Allrad - Autohoogwerker

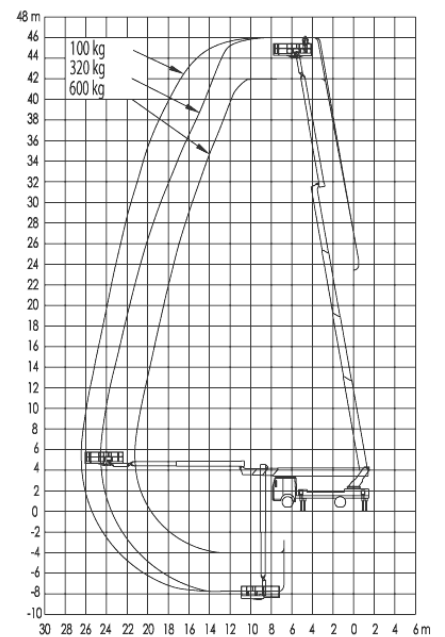
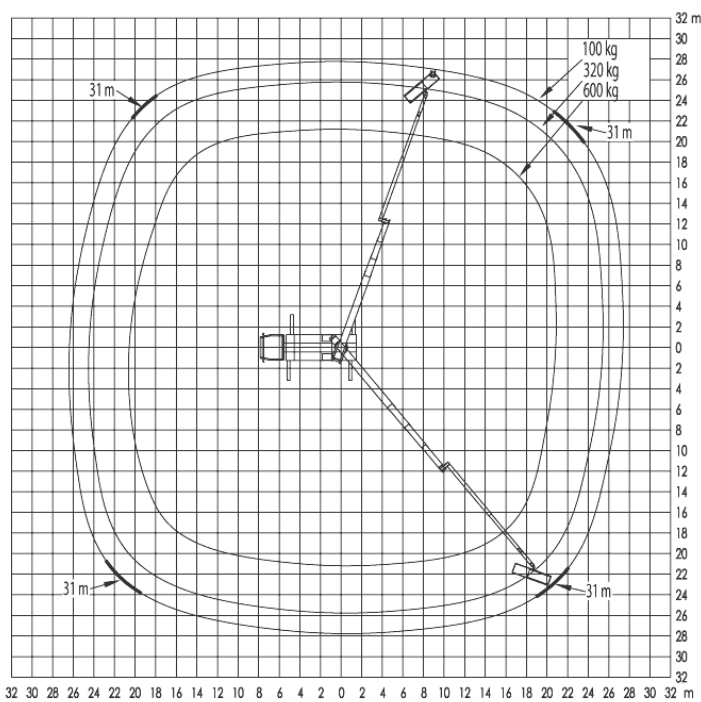
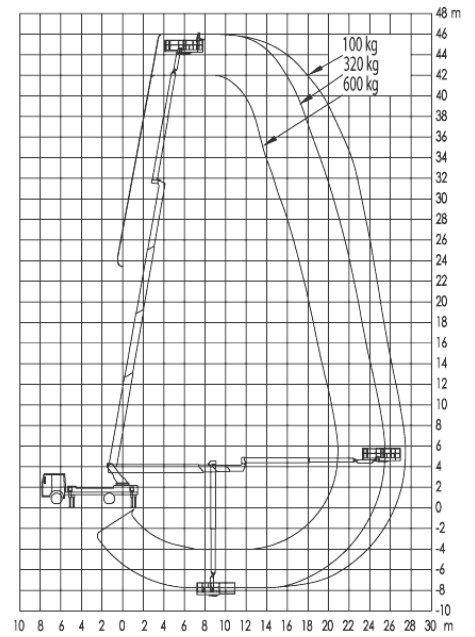
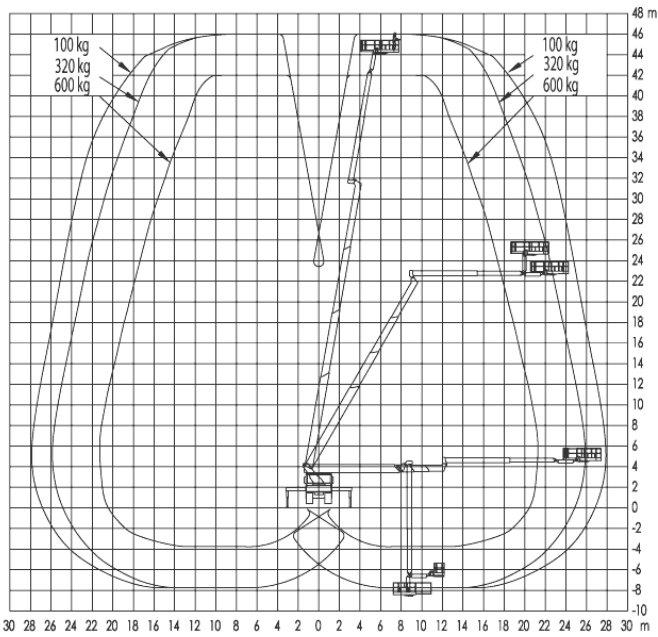
Specificatie**:	
Max. Werkhoogte	46,15 m
Max. Platformhoogte	44,15 m
Zijdelings bereik	31,00 m
Totale afmetingen LxBxH	10,36 x 2,56 x 3,95 m
Platform afmetingen	3,80* x 0,96 m
Max. Heflast	600 kg
Zwenkbereik	2x250°
Stempeldruk (wieldruk)	178 kN
Bodemvrijheid	0,35 m
Afstempeling verticaal	2,58 m
Afstempeling eenzijdig	4,50 m
Afstempeling tweezijdig	6,44 m
Afstempeling lengte	6,28 m
Gewicht	17.240 kg
Eigen gewicht	18.000 kg
Rijbewijs	inhuur met bedieningspersoneel

Extra:	
Draaibare werkbak	ja, +/-90°
Jib-arm - Draaihoek	ja/
verkrijgbaar met powerliftsysteem (), 2 jibs met elk 180° draaihoek, uitschuifbare jib voor werken boven uitstekende randen, computergestuurde stempelautomaat, 4 KVA generator voor 230 V die onafhankelijke stroomvoorziening voor in de werkbak, afsluitbare opbergkist voor materiaal 1,18 x 0,80 x 0,60m, *ingeschoven dan 2,29 m,	

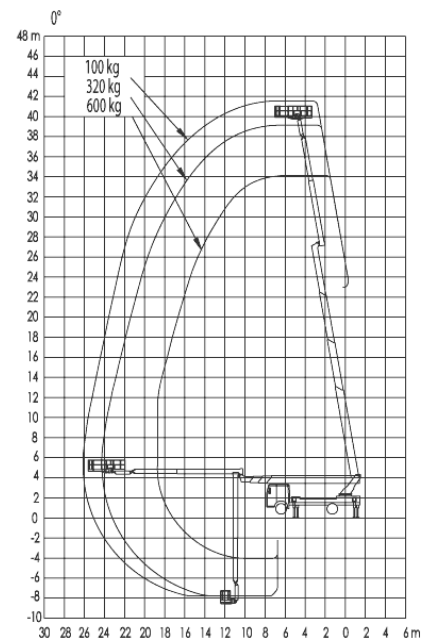
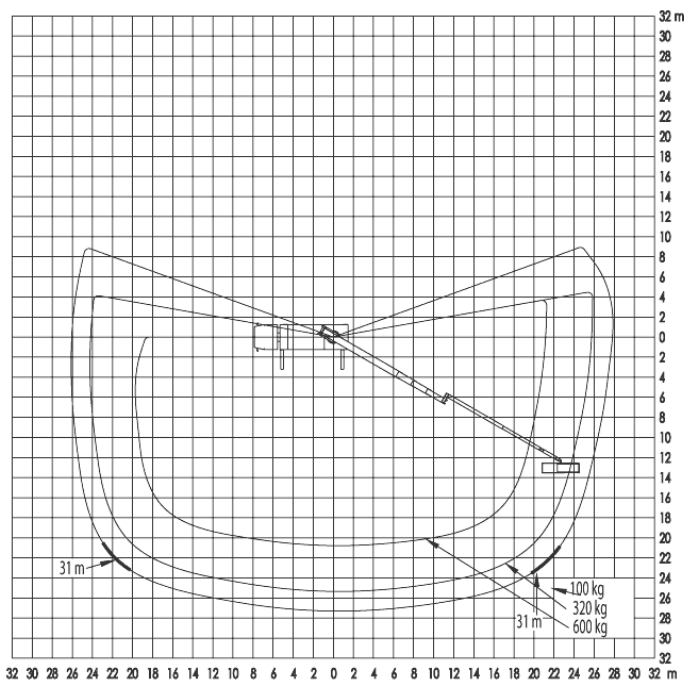
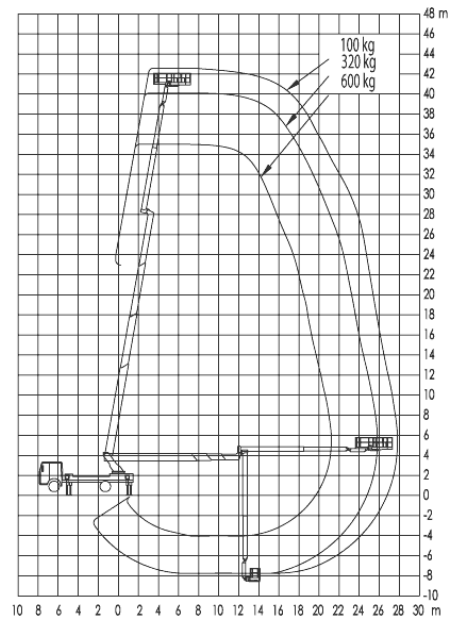
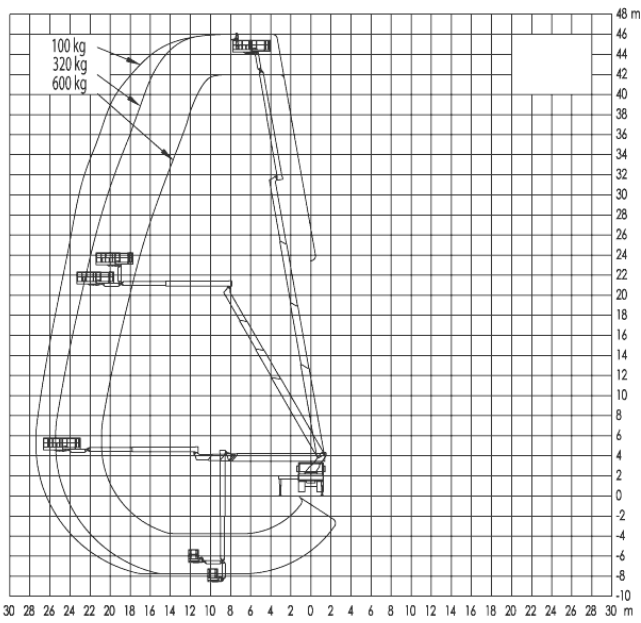
**De technische gegevens worden exact opgemeten, maar kunnen binnen een serie onderling variëren.



GL 46 G Allrad Afstempeling tweezijdig



GL 46 G Allrad Afstempeling eenzijdig



GL 46 G Allrad Afstempeling verticaal

