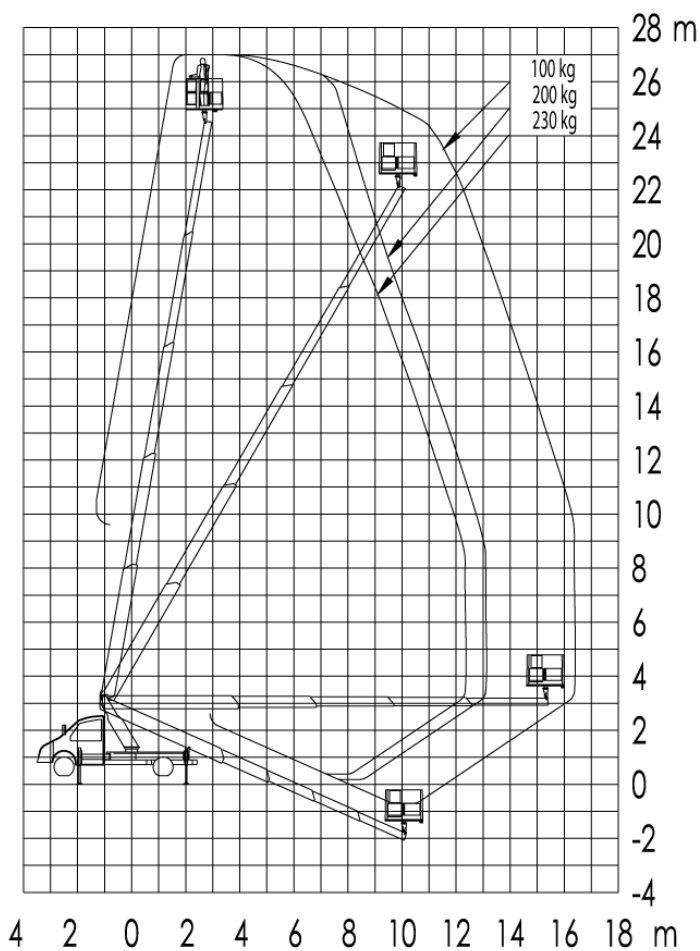
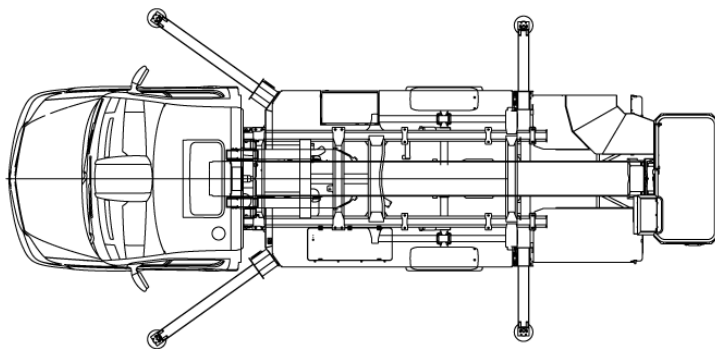
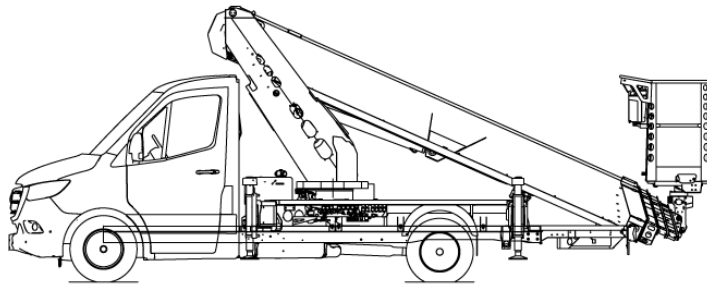


GL 27 L - Autohoogwerker

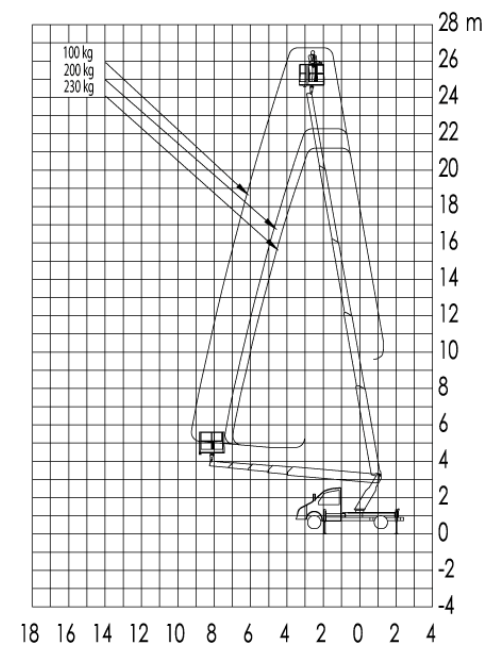
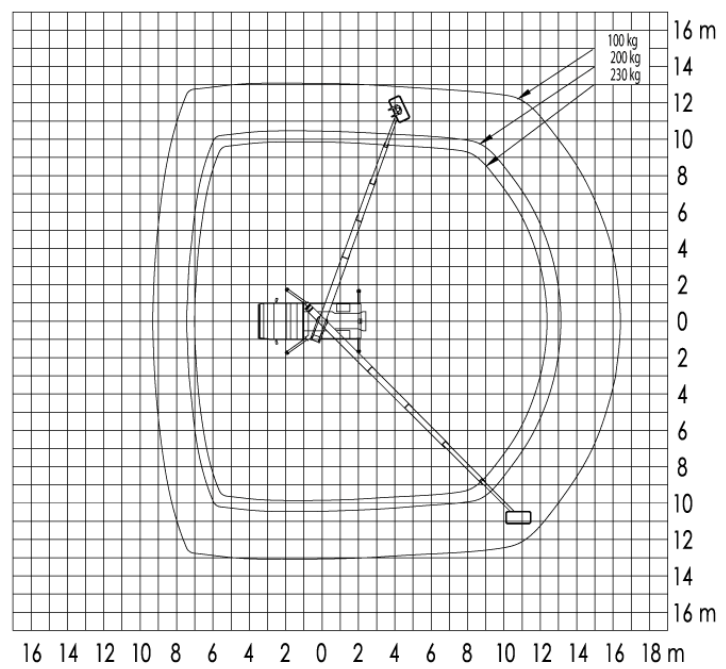
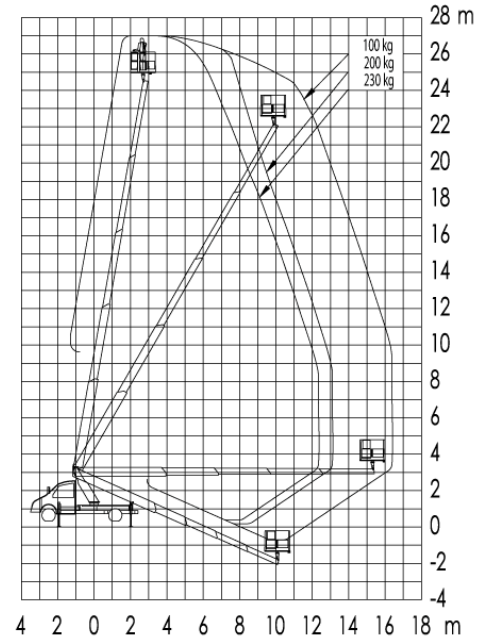
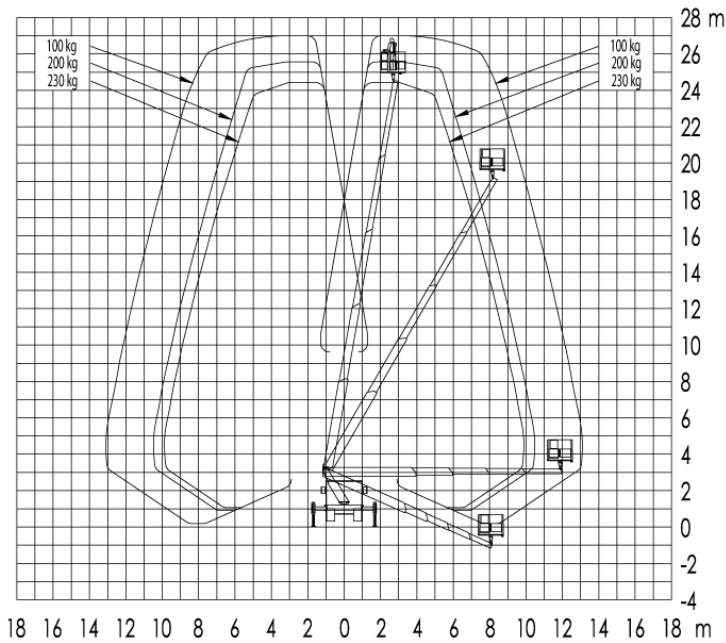
Specificatie**:	
Max. Werkhoogte	27,10 m
Max. Platformhoogte	25,10 m
Zijdelings bereik	16,32 m
Totale afmetingen LxBxH	7,67 x 2,18 x 2,99 m
Platform afmetingen	1,39 x 0,67 m
Max. Heflast	230 kg
Zwenkbereik	+/- 225°
Stempeldruk (wieldruk)	29/19 kN
Bodemvrijheid	0,15 m
Afstempeling verticaal	2,20 m
Afstempeling eenzijdig	2,87 m (voor) / 2,92 m (achter)
Afstempeling tweezijdig	3,52 m (voor) / 3,66 m (achter)
Afstempeling lengte	4,16 m breed/ 3,14 m smal
Gewicht	3.290 kg
Eigen gewicht	3.500 kg
Rijbewijs	B / 3

Extra:	
Draaibare werkbak	ja
Jib-arm - Draaihoek	nee/
Stopcontact in de werkbak, motor aan-/uit-schakelaar in de werkbak, aarding mogelijk, inschuifautomaat, plaatsingsautomaat, memoryfunctie enz.	

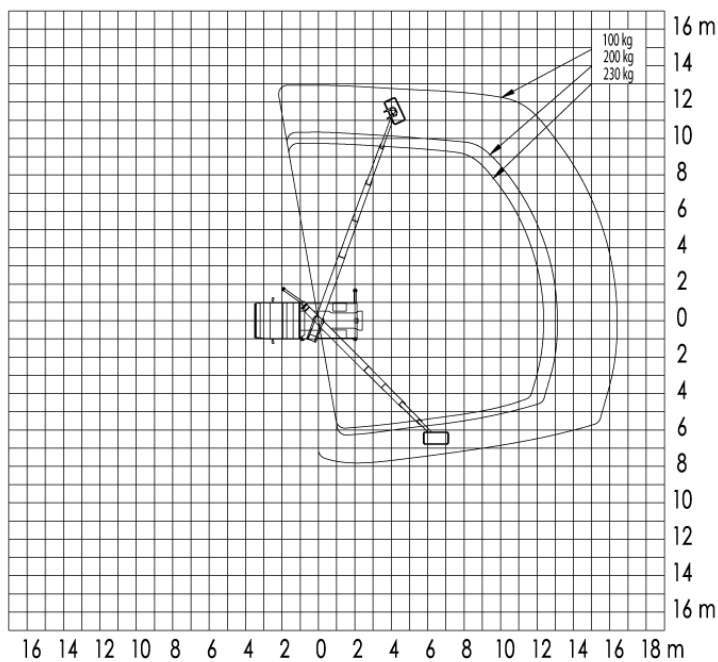
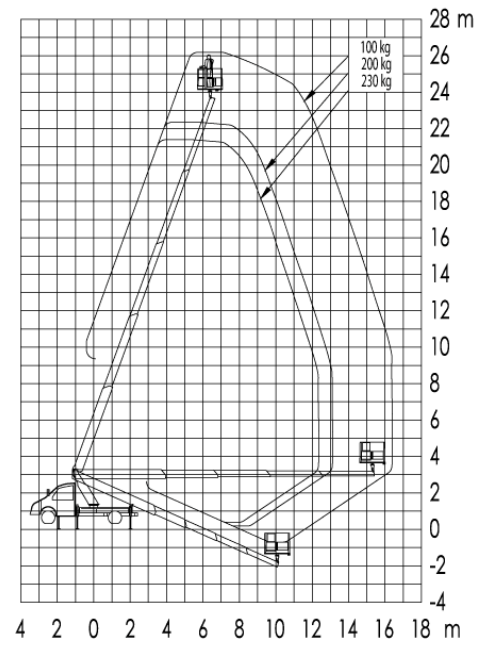
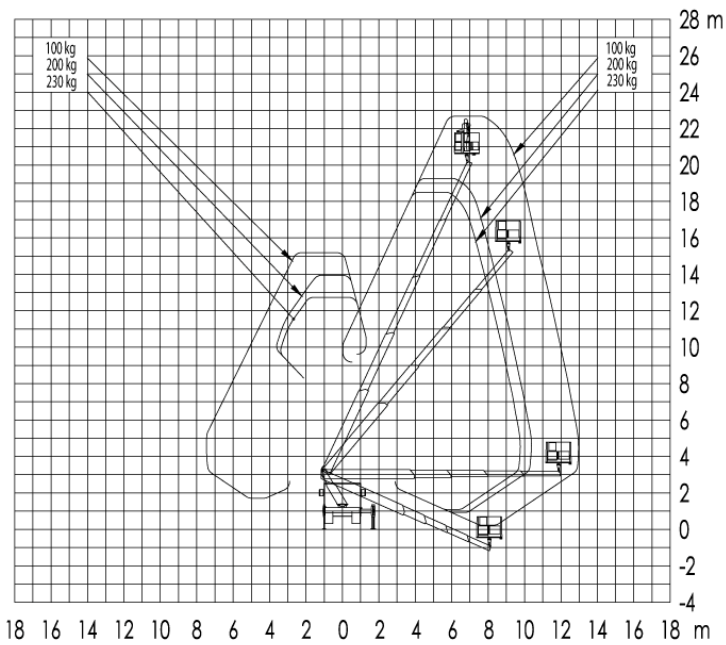
**De technische gegevens worden exact opgemeten, maar kunnen binnen een serie onderling variëren.



GL 27 L Afstempeling tweezijdig



GL 27 L Afstempeling eenzijdig



GL 27 L Afstempeling verticaal

