

GL 22 T - Autohoogwerker

Specificatie**:

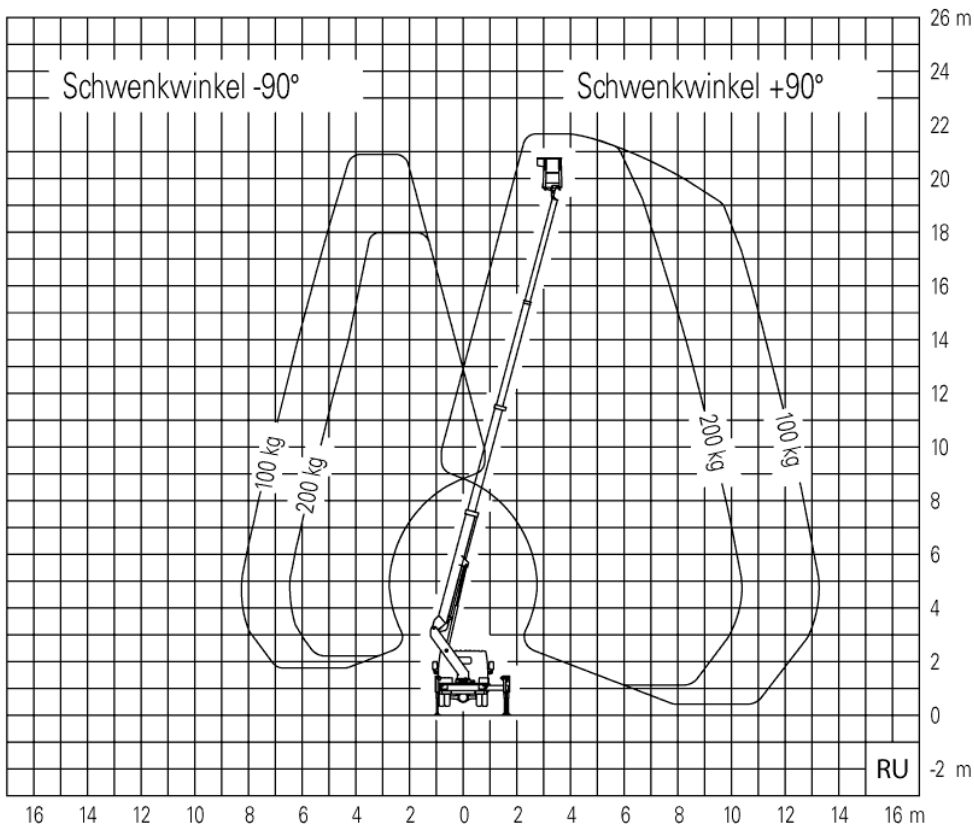
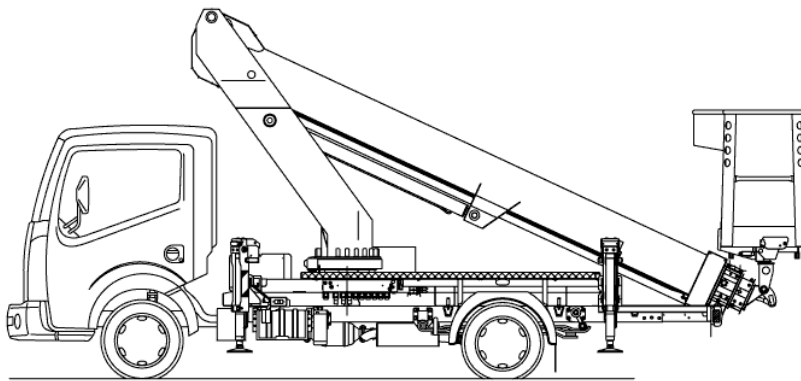
Max. Werkhoogte	22,35 m
Max. Platformhoogte	20,35 m
Zijdelings bereik	14,18 m
Totale afmetingen LxBxH	6,47 x 2,12 x 3,00 m
Platform afmetingen	1,37 x 0,66 m
Max. Heflast	200 kg
Zwenkbereik	+/- 225°
Stempeldruk (wieldruk)	27 kN (vorne) / 16 kN (hinten)
Bodemvrijheid	0,16 m
Afstempeling verticaal	2,12 m (voor) / 2,12 m (achter)
Afstempeling eenzijdig	2,82 m (voor) / 2,73 m (achter)
Afstempeling tweezijdig	3,52 m (voor) / 3,34 m (achter)
Afstempeling lengte	4,15 m breed/ 3,19 m smal
Gewicht	3.260 kg
Eigen gewicht	3.500 kg
Rijbewijs	B / 3

Extra:

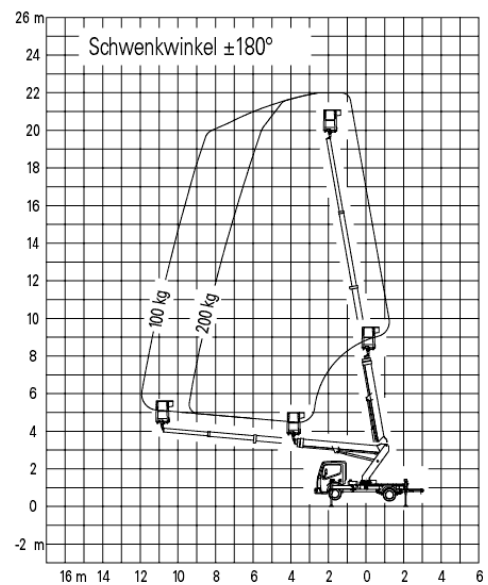
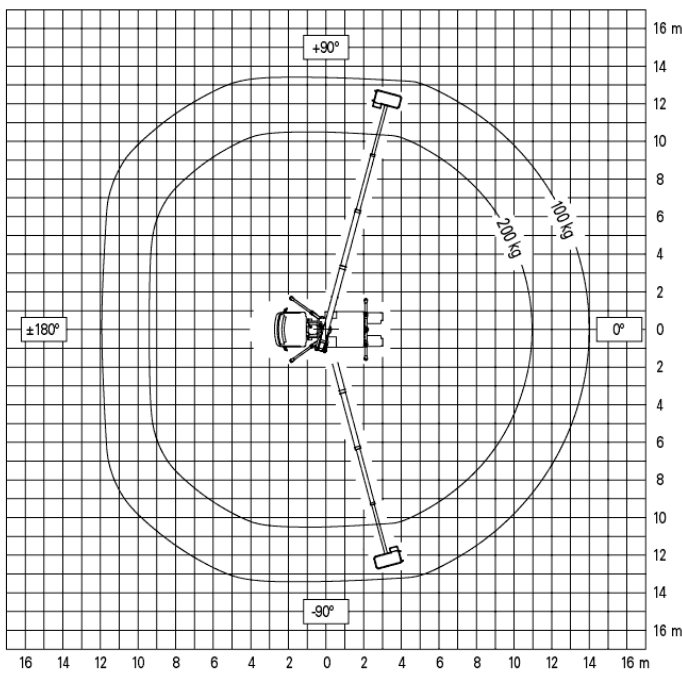
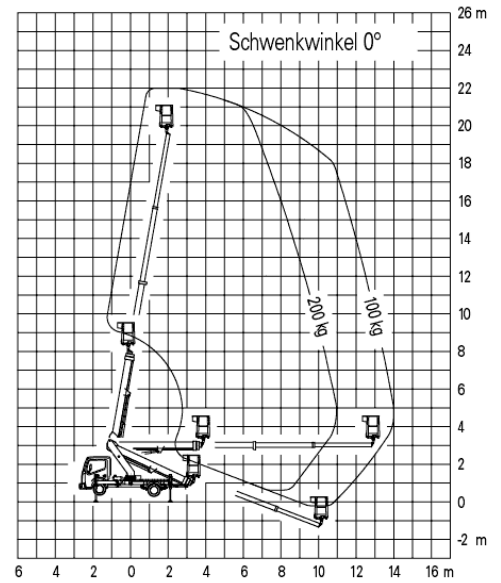
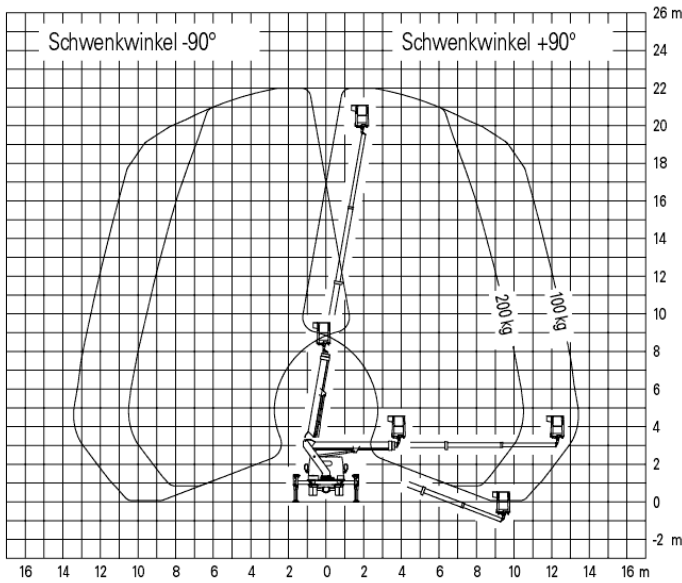
Draaibare werkbak	ja/2 x 55°
Jib-arm - Draaihoek	nee/

Voordeel: Hellinghoek maximaal 5°, ladbaak 103 x 2,15 m

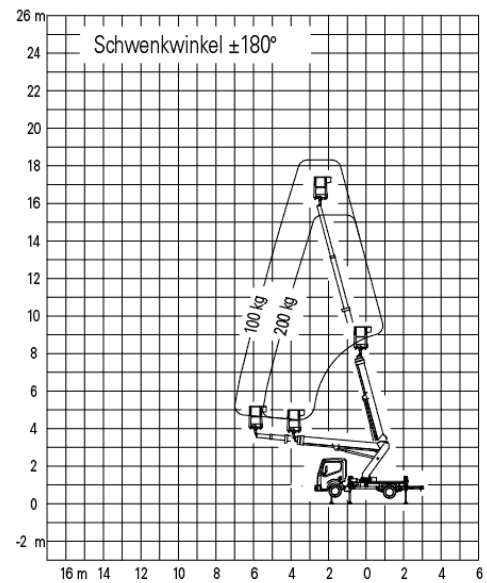
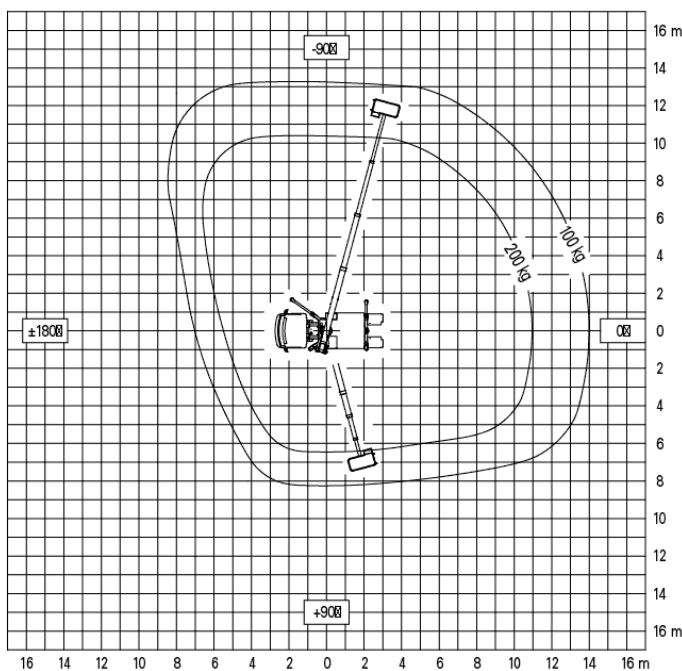
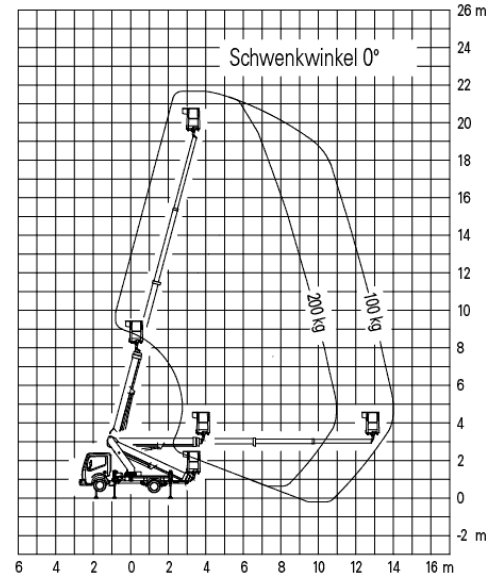
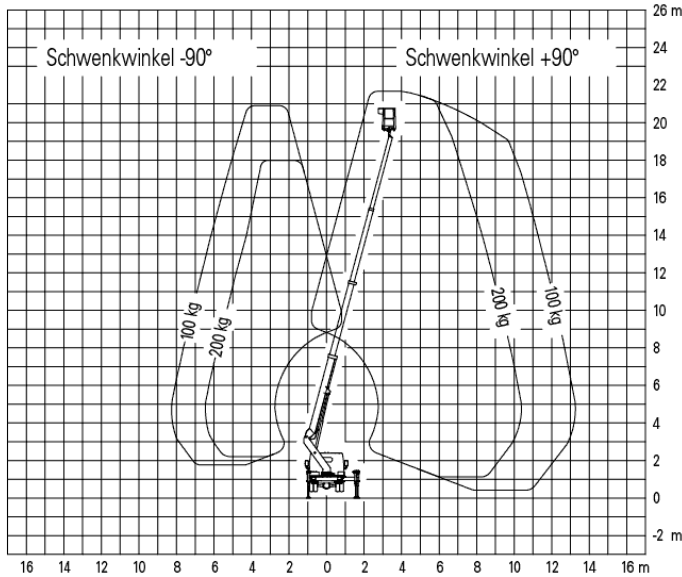
**De technische gegevens worden exact opgemeten,
maar kunnen binnen een serie onderling variëren.



GL 22 T Afstempeling tweezijdig



GL 22 T Afstempeling eenzijdig



GL 22 T Afstempeling verticaal

