

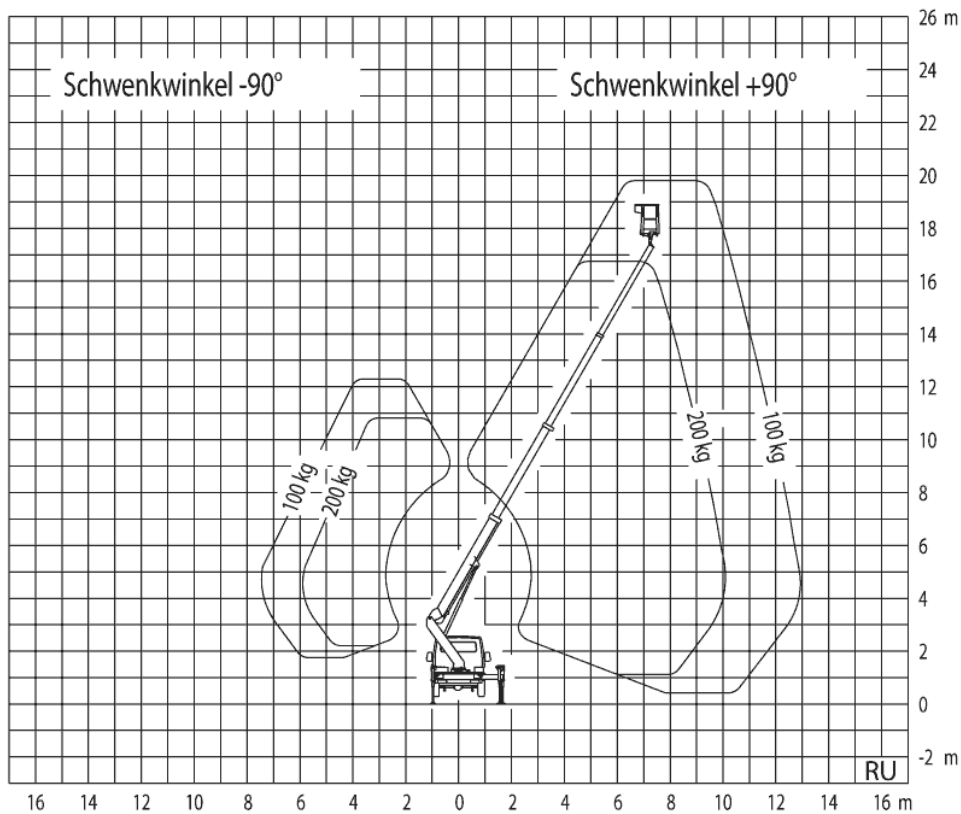
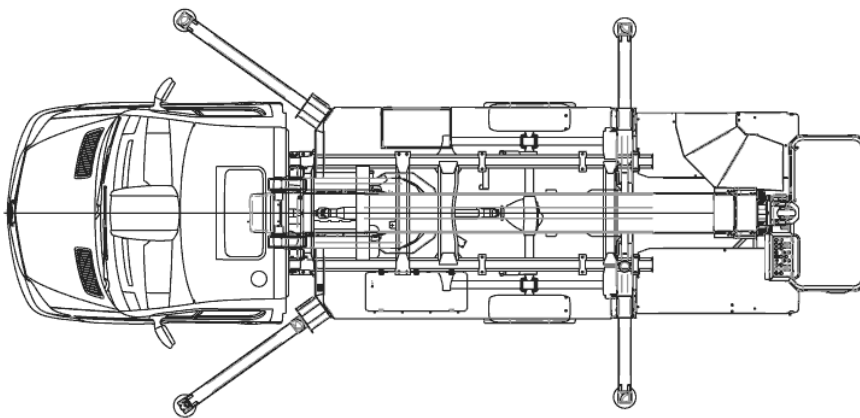
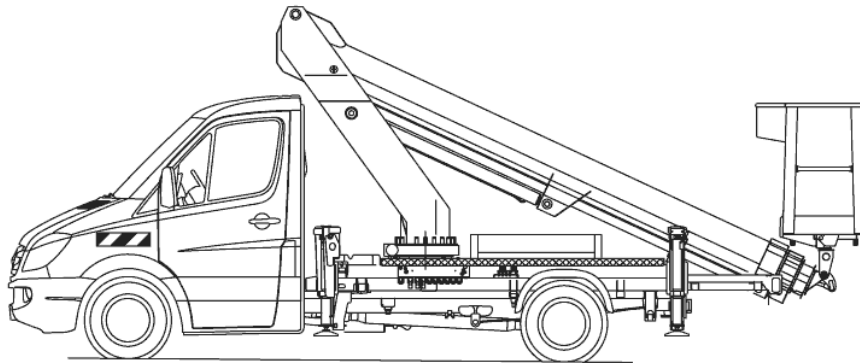
GL 22 P - LKW-Arbeitsbühne

Einsatzdaten**	
Max. Arbeitshöhe	22,10 m
Max. Plattformhöhe	20,10 m
Max. Reichweite	14,00 m
Gesamtabmessungen LxBxH	7,25 x 2,10 x 3,01 m
Plattformabmessungen BxT	1,38 x 0,68 m
Max. Korblast	200 kg
Schwenkbereich	+/- 225°
Stützdruck max.	27 kN (vorne) / 16 kN (hinten)
Bodenfreiheit	0,25 m
Abstützbreite senkrecht	2,10 m (vorne) / 2,10 m (hinten)
Abstützbreite einseitig	2,78 m (vorne) / 2,75 m (hinten)
Abstützbreite beidseitig	3,48 m (vorne) / 3,33 m (hinten)
Abstützlänge	3,95 m breit/ 2,98 m schmal
Eigengewicht	3.460 kg
Zul. Gesamtgewicht	3.500 kg
Führerscheinklasse	B / 3

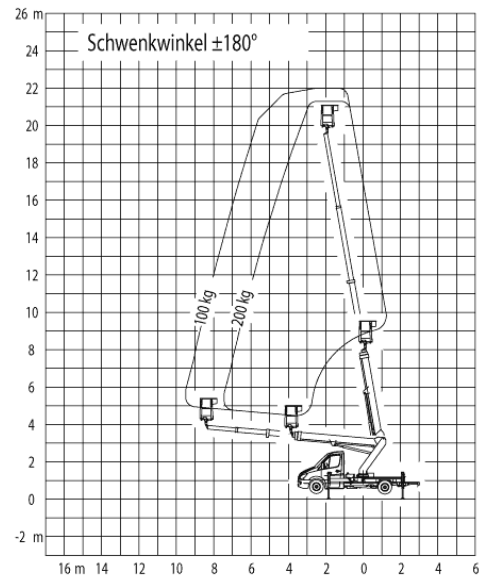
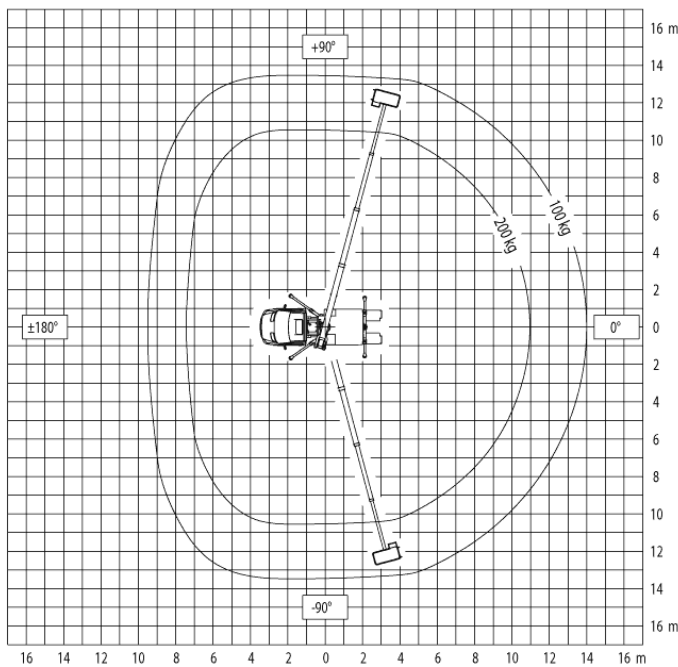
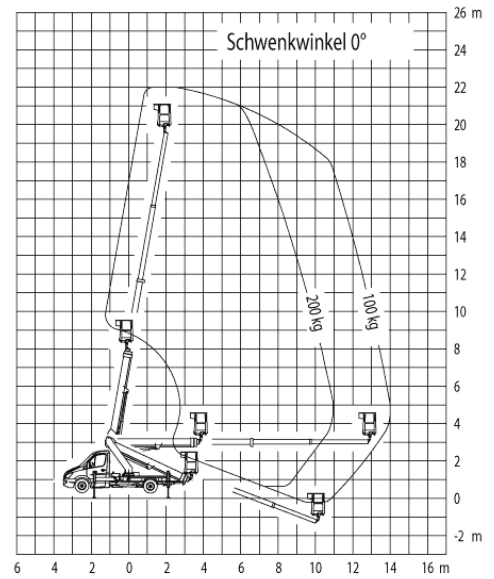
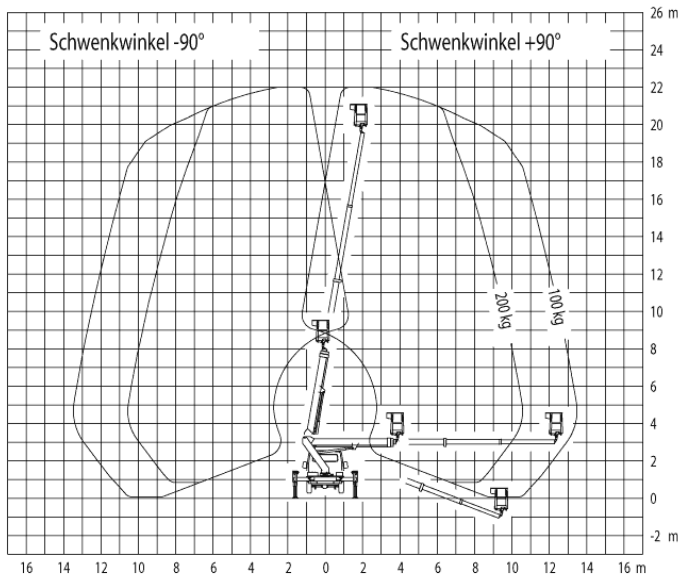
Besonderheiten	
Drehbarer Arbeitskorb	ja
Korbarm, Drehwinkel	nein/-
Vorteil: Aufstellneigung maximal 5°, Ladefläche mit Bordwand, Automatische Ablage bis Grundstellung, Aufstellautomatik, große Reichweite	

**Die technischen Daten sind präzise ermittelt, können aber innerhalb der Typenreihe variieren.

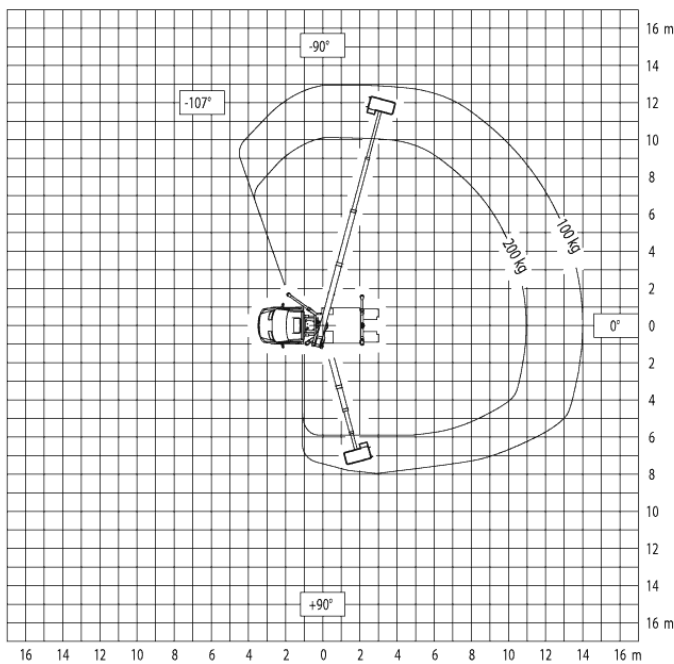
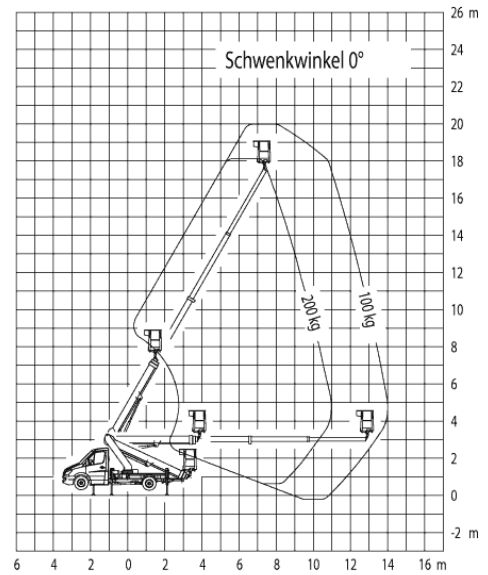
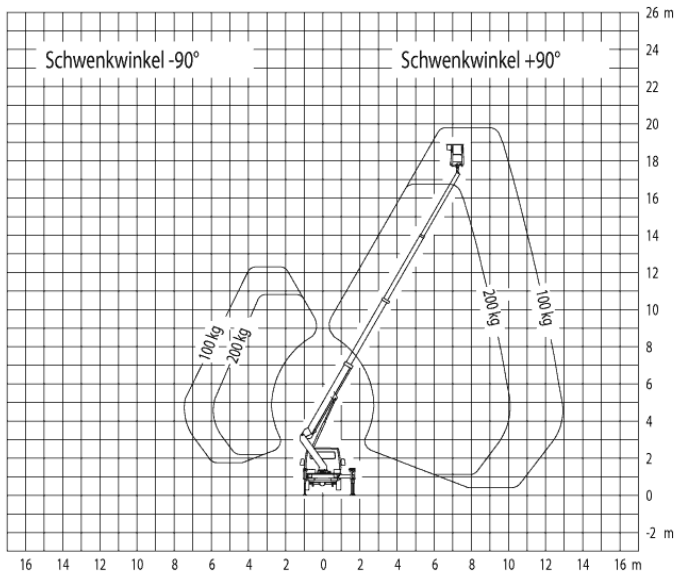
[Produktvideo](#) 



GL 22 P Abstützung beidseitig



GL 22 P Abstützung einseitig



GL 22 P Abstützung im Profil

