

GL 29 G - LKW-Arbeitsbühne

Einsatzdaten**	
Max. Arbeitshöhe	28,63 m
Max. Plattformhöhe	26,63 m
Max. Reichweite	20,30 m
Gesamtabmessungen LxBxH	6,94 x 2,52 x 3,75 m
Plattformabmessungen BxT	2,10 x 0,86 m
Max. Korblast	300 kg
Schwenkbereich	+/- 270°
Stützdruck max.	75 kN
Bodenfreiheit	0,20 m
Abstützbreite senkrecht	2,52 m
Abstützbreite einseitig	4,10 m
Abstützbreite beidseitig	5,30 m
Abstützlänge	4,81 m
Eigengewicht	7.340 kg
Zul. Gesamtgewicht	7.490 kg
Führerscheinklasse	C1 / 3

Besonderheiten	
Drehbarer Arbeitskorb	ja/2 x 45°
Korbarm, Drehwinkel	ja/180°

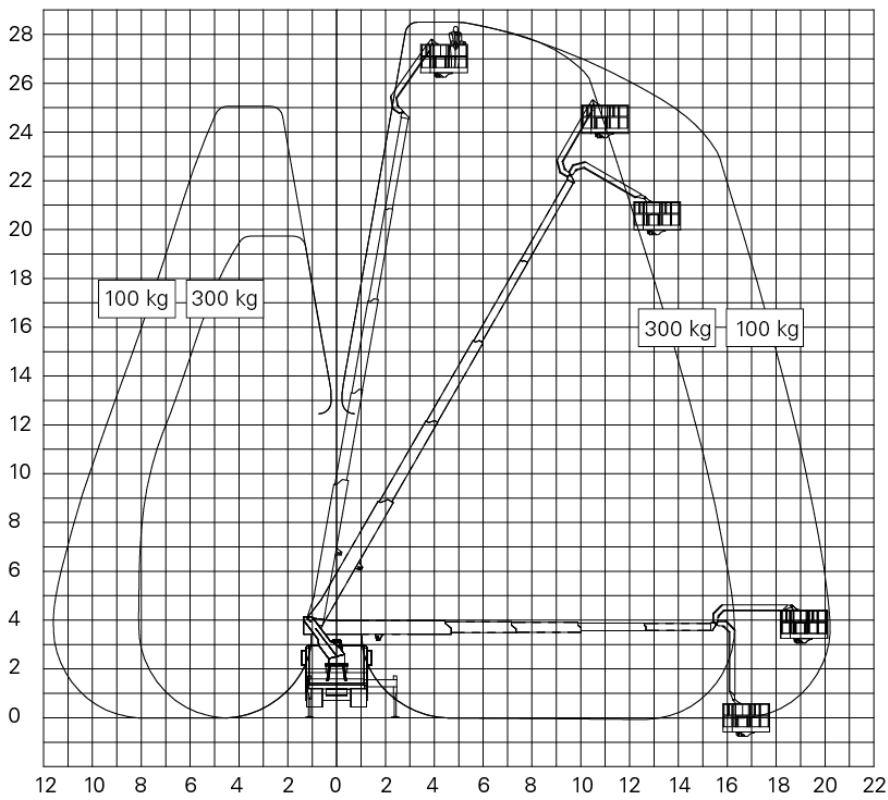
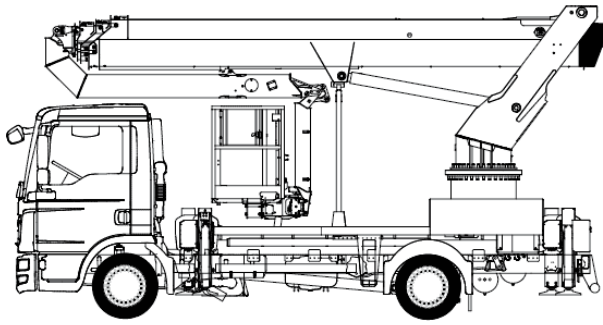
Extrem hohe Reichweite, Steckdose im Arbeitskorb, Motor-An- und Aus-Schalter im Arbeitskorb, Einfahr-Autor

**Die technischen Daten sind präzise ermittelt, können aber innerhalb der Typenreihe variieren.

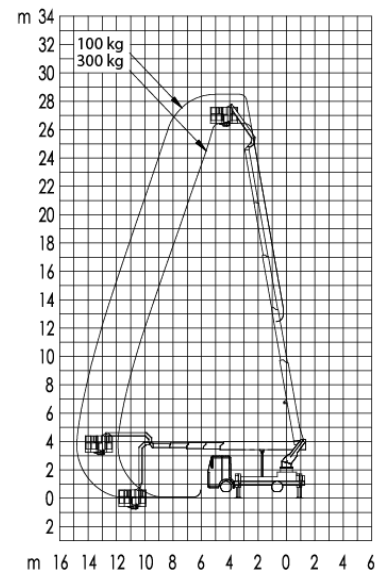
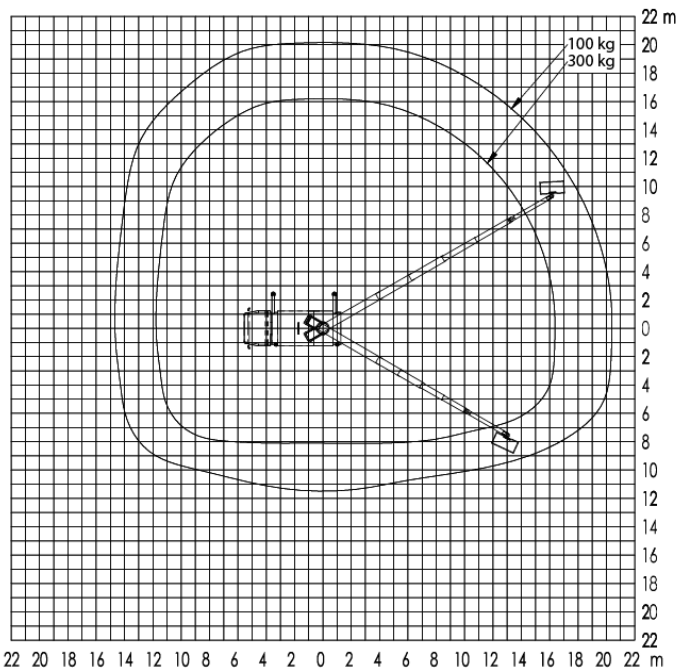
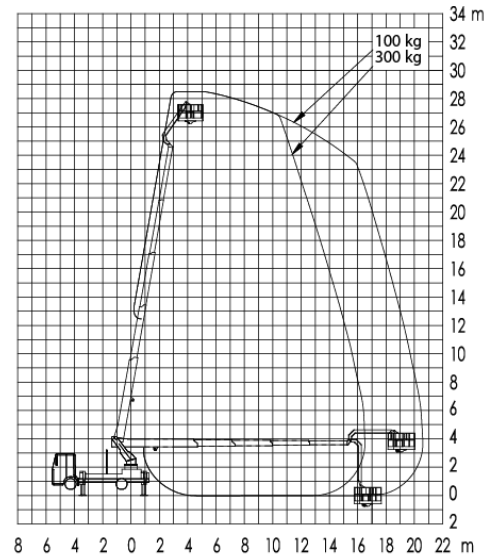
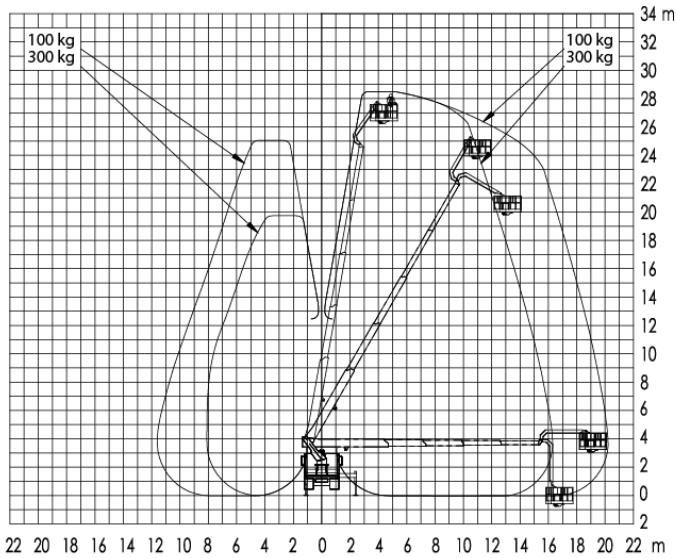
[Produktvideo](#) 

Besonderheiten der Gerken LKW-Arbeitsbühne GL 29 G

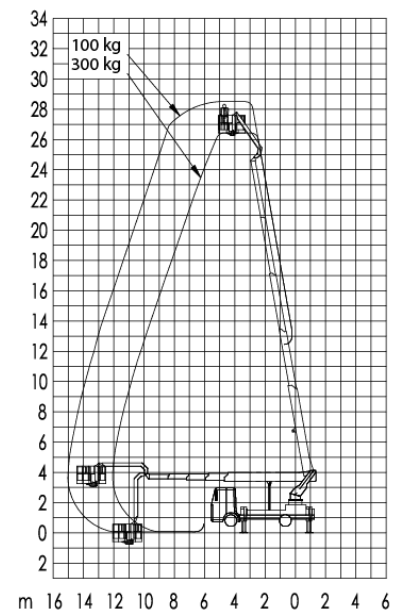
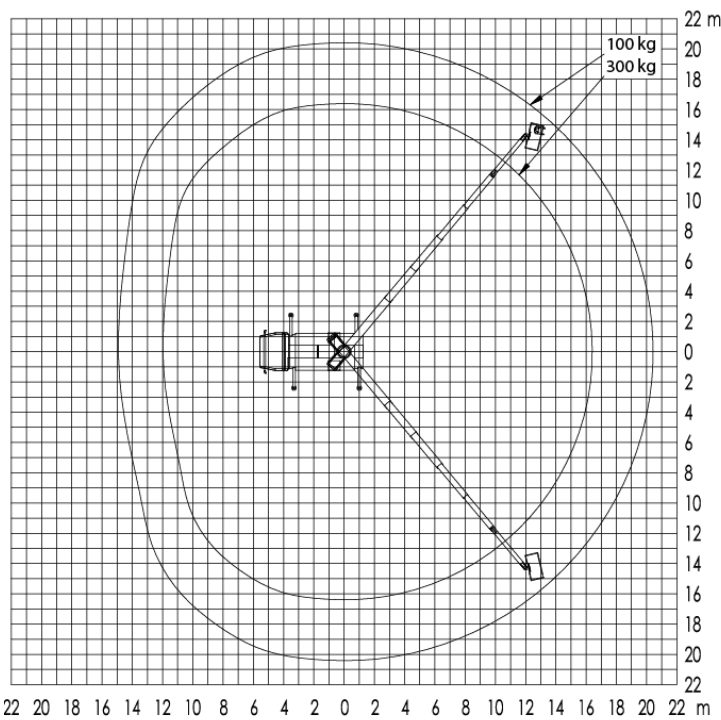
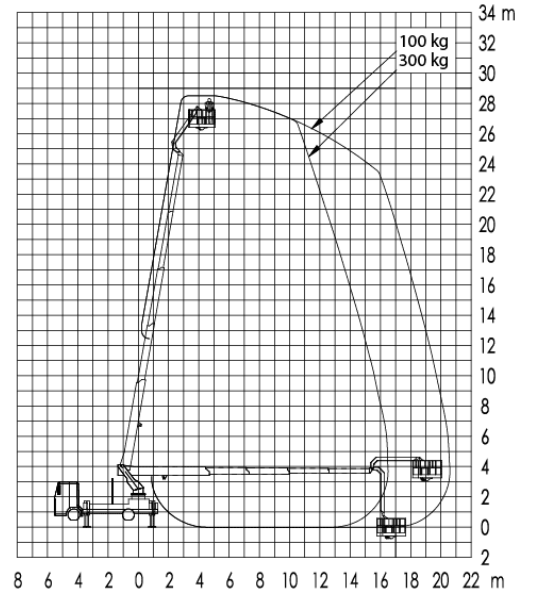
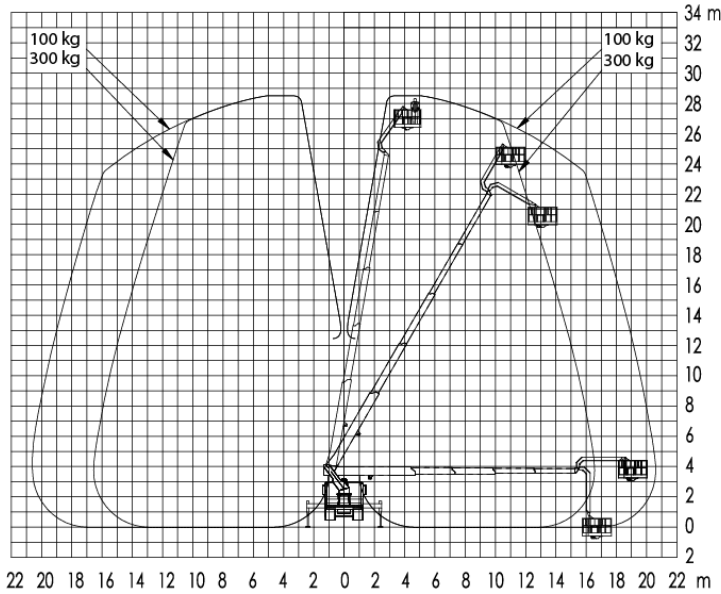
Vorteile der Gerken Arbeitsbühne	Nachteile anderer Bauarten
<ul style="list-style-type: none"> • kompakte Abmessungen und heckseitiger Aufbau des Turmes ermöglichen extrem nahes Aufstellen am Objekt und so hohe seitliche Reichweite. 	<ul style="list-style-type: none"> • weniger kompakte Maschinen passen u. U. nicht in den geplanten Parkraum. Erreichen in der Praxis aufbaubedingt nicht die max. seitliche Reichweite.
<ul style="list-style-type: none"> • 5,17 Meter langer Korbarm ermöglicht das Arbeiten hinter Störkanten 	<ul style="list-style-type: none"> • ohne, oder mit kurzem Korbarm können Positionen hinter Hindernissen, z.B. Dachgauben, nicht erreicht werden.
<ul style="list-style-type: none"> • voll variable Abstützung ermöglicht Einsätze auch unter beengten Platzverhältnissen. Einseitige Abstützung für Arbeiten z.B. in der Parkbucht 	<ul style="list-style-type: none"> • Stützen müssen komplett ausgefahren werden um die Maschine einsetzen zu können – gfs. Standortwechsel oder Einsatzabbruch wenn der Platz nicht ausreichend ist. Arbeiten in einer Parkbucht schwer möglich.
<ul style="list-style-type: none"> • einfache Bedienung 	<ul style="list-style-type: none"> • Viele Knöpfe und Schalter machen den häufigen Blick ins Handbuch erforderlich.
<ul style="list-style-type: none"> • Große Zeitersparnis durch Aufbau- und Einfahr-Automatik 	<ul style="list-style-type: none"> • Umständlicher Aufbau bis die Maschine in der Waage steht. Abbau erfordert einige Zeit bis der Korb in Endposition ist und die Stützen eingefahren werden können.
<ul style="list-style-type: none"> • Kofferaufbau für Material und Werkzeug 	<ul style="list-style-type: none"> • Werkzeug und Material müssen im Fahrerhaus transportiert werden – erhöhte Verletzungsgefahr.



GL 29 G Abstützung einseitig



GL 29 G Abstützung beidseitig



GL 29 G Abstützung im Profil

