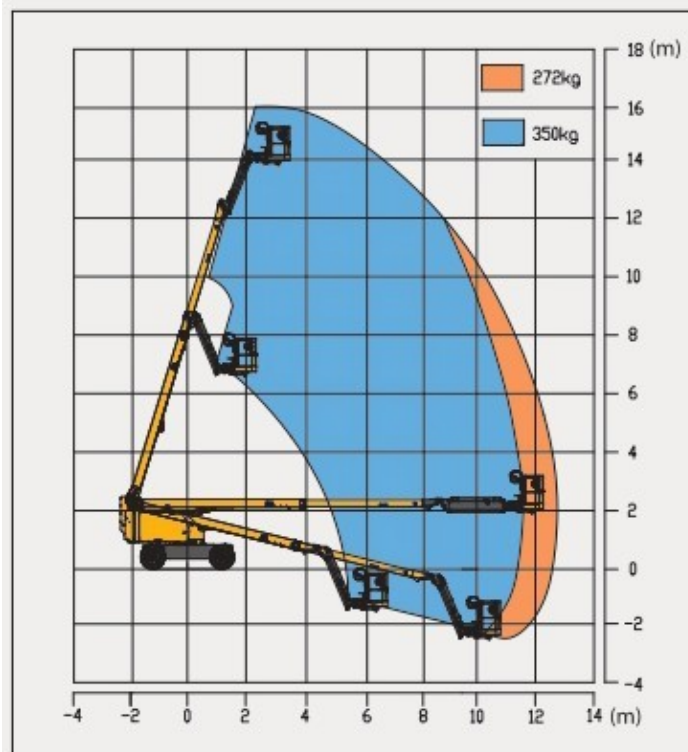


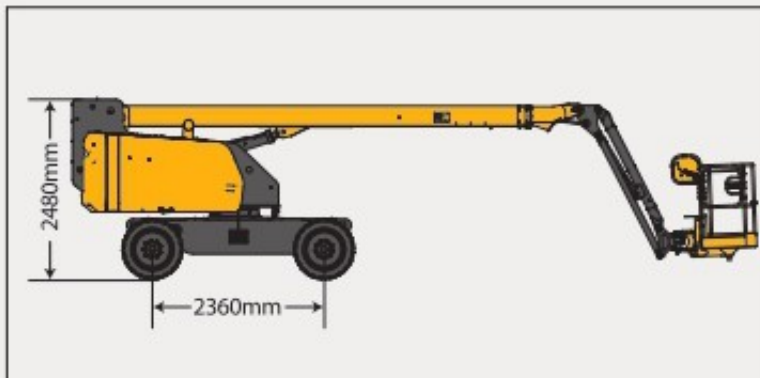
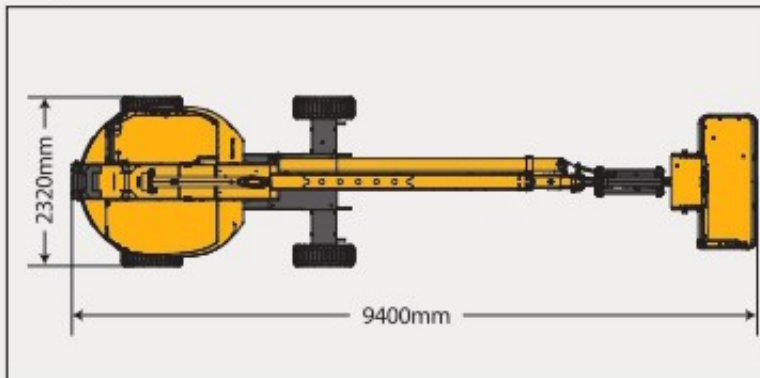
GT 160-23 WAKPR

## Nacelle télescopique 16m WAKPR

<b>Hauteur max. Hauteur de travail</b>	16,05 m
<b>Déplaçable jusqu'à la hauteur de travail</b>	16,05 m
<b>Max. Portée</b>	11,89 m
<b>Charge max. Charge du panier / charge de levage</b>	350 kg
<b>Max. Capacité de montée</b>	45 %
<b>Max. Inclinaison</b>	5 °
<b>Quatre roues motrices</b>	Ja
<b>Type d'entraînement</b>	Diesel
<b>Non-marquage</b>	Ja
<b>Dimensions totales L x l x H</b>	9,40 x 2,32 x 2,47 m
<b>Longueur de transport</b>	9,10 m
<b>Largeur de transport</b>	2,32 m
<b>Hauteur de transport</b>	2,47 m
<b>Pression de la charge au sol</b>	5,97 kg/cm <sup>2</sup>
<b>Poids propre</b>	8050 kg
<b>Largeur de voie</b>	1,99 m
<b>Dimensions de la plate-forme Lxl</b>	1,83 x 1,17 m
<b>Nombre max. Nombre de personnes</b>	3 Pers.
<b>Essieu oscillant</b>	Ja
<b>Bras du panier</b>	Ja
<b>Plage de pivotement</b>	Endlos
<b>Rayon de braquage (extérieur)</b>	4,70 m
<b>Panneau d'élingage. EPI EN 795</b>	4 Stk.
<b>Verrouillable</b>	Ja



## Lagerzustand



## Transportzustand

