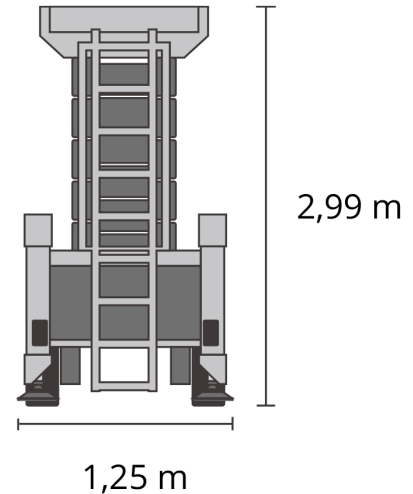
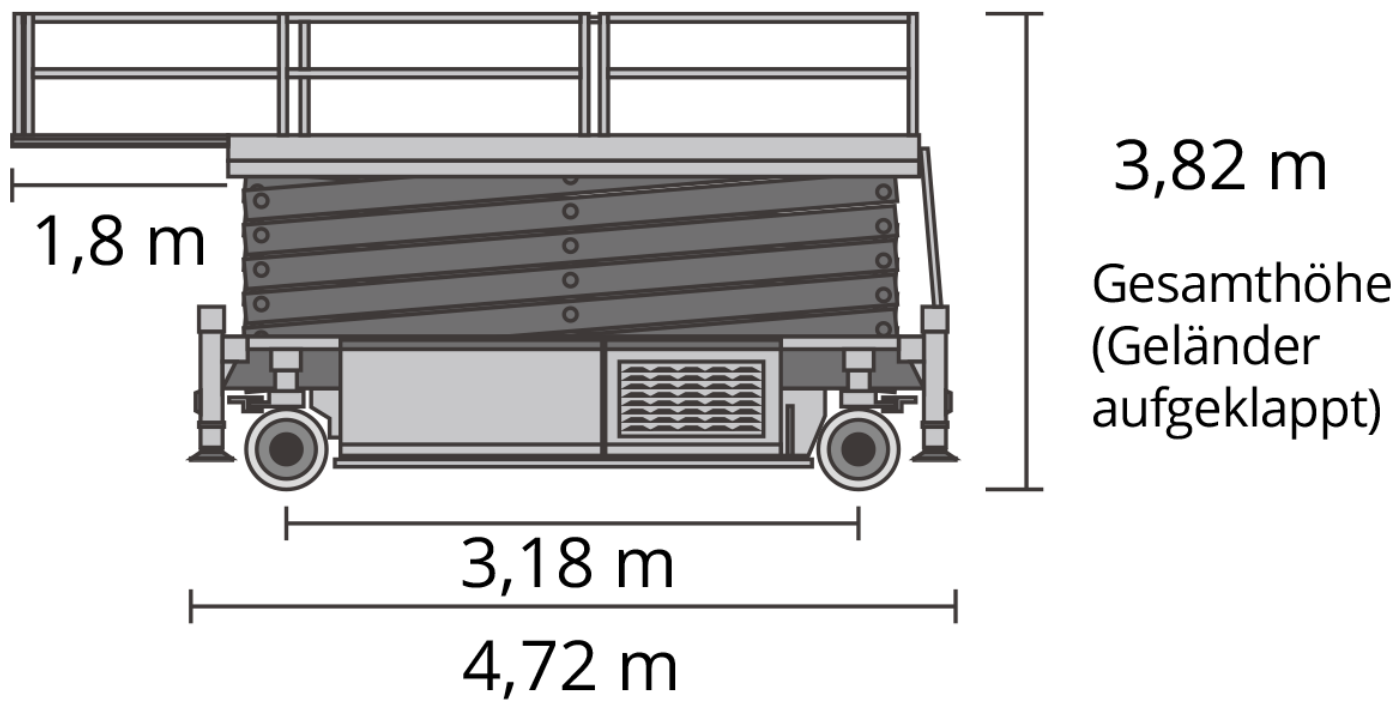


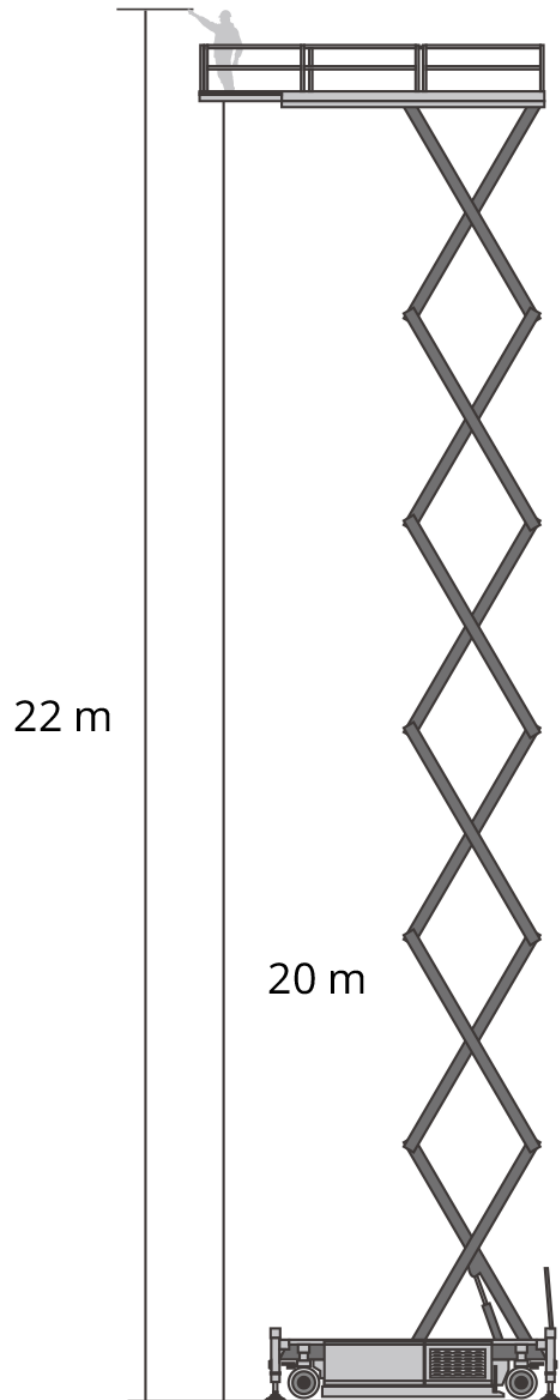
GS 220-13 WAL5

Nacelle élévatrice à ciseaux 22m WAL5

Hauteur max. Hauteur de travail	22,04 m
Déplaçable jusqu'à la hauteur de travail	22,04 m
Hauteur max. Hauteur de la plate-forme	20,04 m
Charge max. Charge du panier / charge de levage	750 kg
Nombre max. Nombre de personnes	2 Pers.
Dimensions de la plate-forme Lxl	4,37 x 1,19 m
Plate-forme coulissante	Ja
Longueur de la plate-forme déployée	6,02 m
Dimensions totales L x l x H	4,71 x 1,26 x 3,80 m
Hauteur de transport	2,98 m
Poids propre	12350 kg
Type d'entraînement	Batterie
Allradantrieb	Ja
Max. Capacité de montée	25 %
Max. Inclinaison	1 °
Domaine d'application	Innen und Außen
Garde au sol	0,017 m
Supports hydrauliques	Ja, einzeln ausfahrbar
Max. Force de soutien	37,56 kN
Pression de la charge au sol	11,01 kg/cm ²
Longueur d'appui	4,63 m
Largeur d'appui	1,31 m
Diagonale de support, vari. 1	4,75 m
Essieu oscillant	Nein
4 roues directrices	Ja
Rayon de braquage (extérieur)	2,58 m
Particularités	Die Stromversorgung auf der Plattform erfolgt zentral und ist über einen FI-Schutzschalter abgesichert







Technical specifications, prices and images are subject to change.

