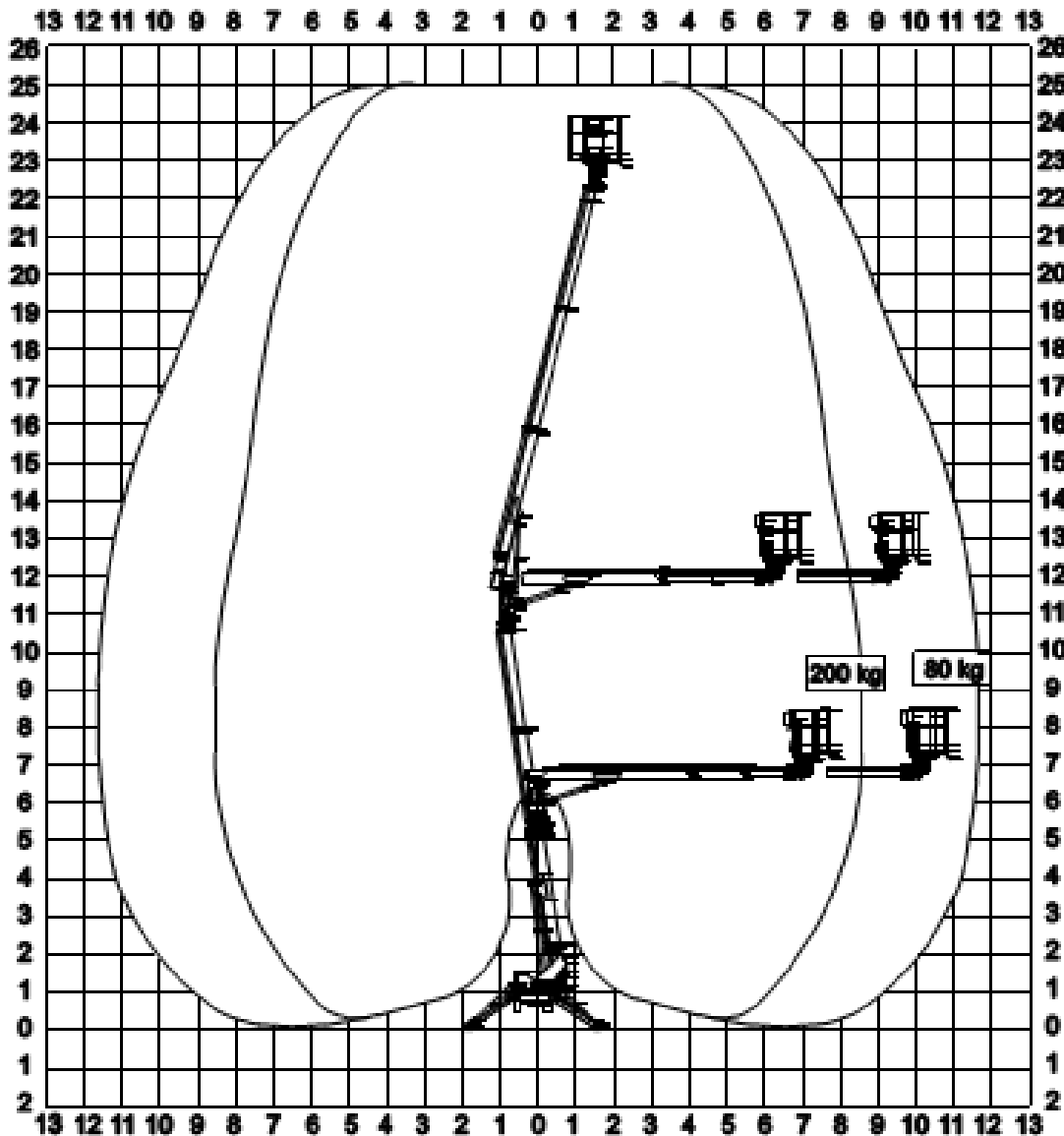


GSA 25 K

Gelenk-Teleskop-Arbeitsbühne auf Raupenfahrwerk



- Arbeitshöhe: 25,20m
- Länge: 05,12m
- Breite: 1,10m ohne Korb
1,93m ohne Korb
- Höhe: 2,12m mit Korb
- Gewicht: 2,66t
- Abstützbreite: 3,10-3,60m
- max. Korbbelastung: 200kg
- Korbgröße: 1,45 x 0,70m
- Antrieb: Diesel/230V
- selbstnivellierende Abstützung
- Homefunktion, Funkfernbedienung



GSA 25 K

Gelenk-Teleskop-Arbeitsbühne auf Raupenfahrwerk

