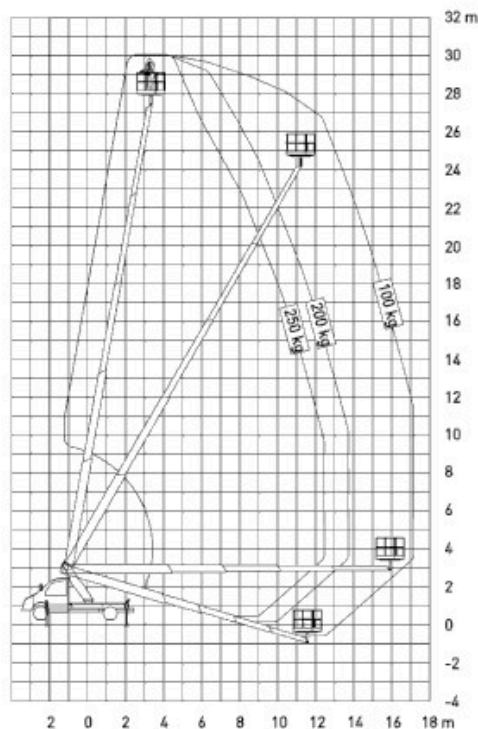
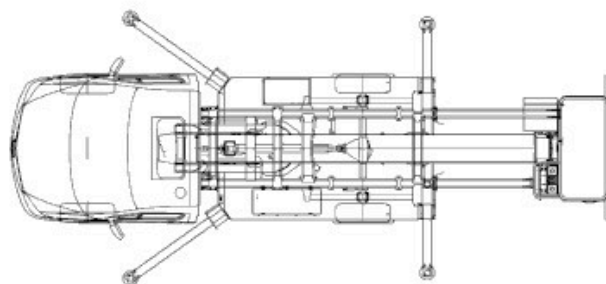
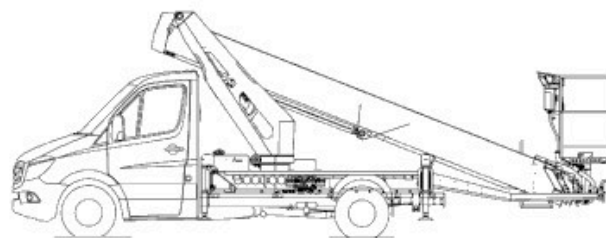
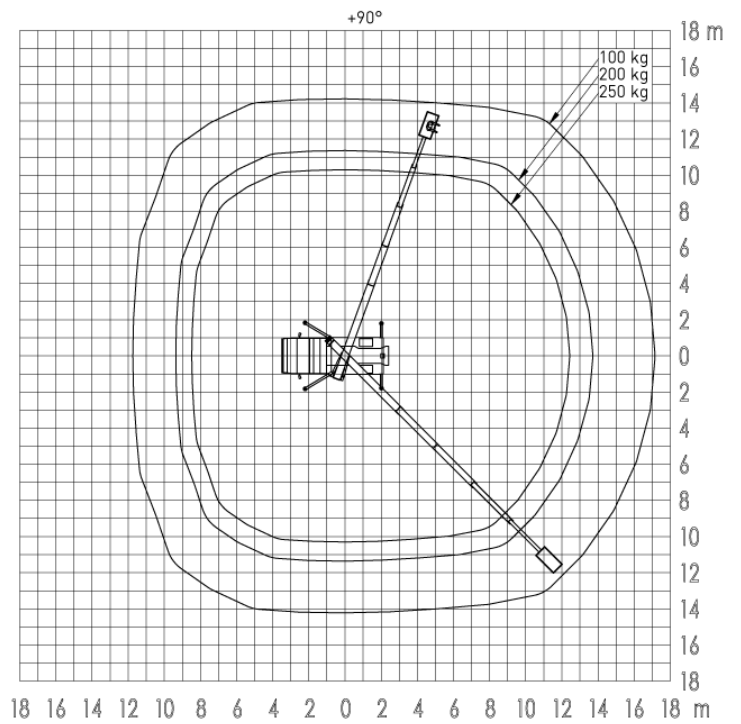
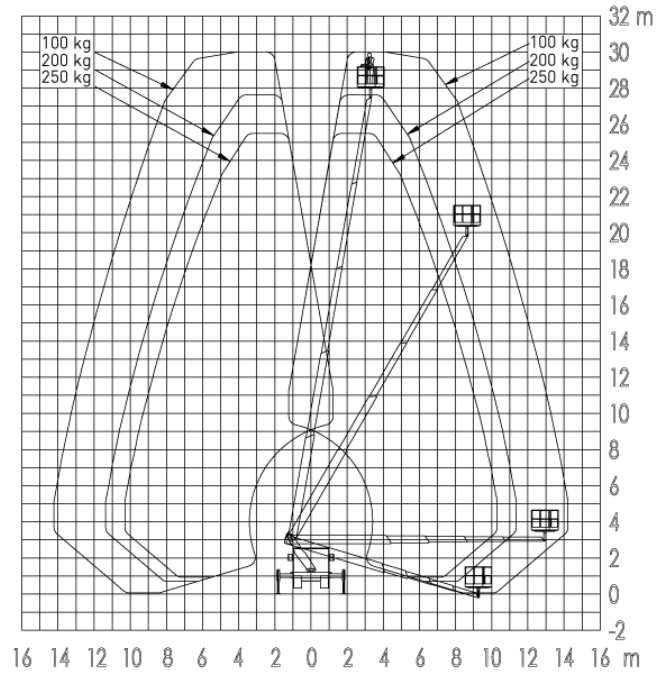
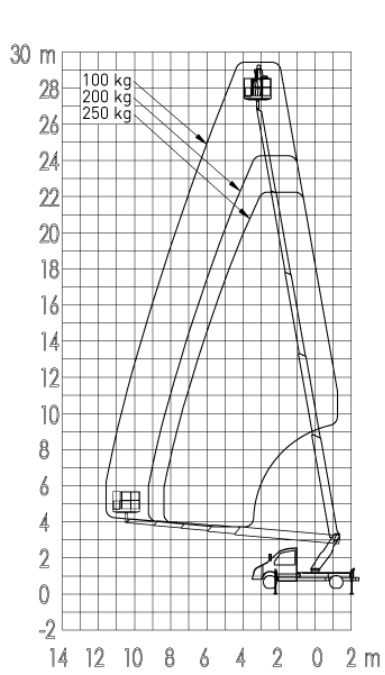


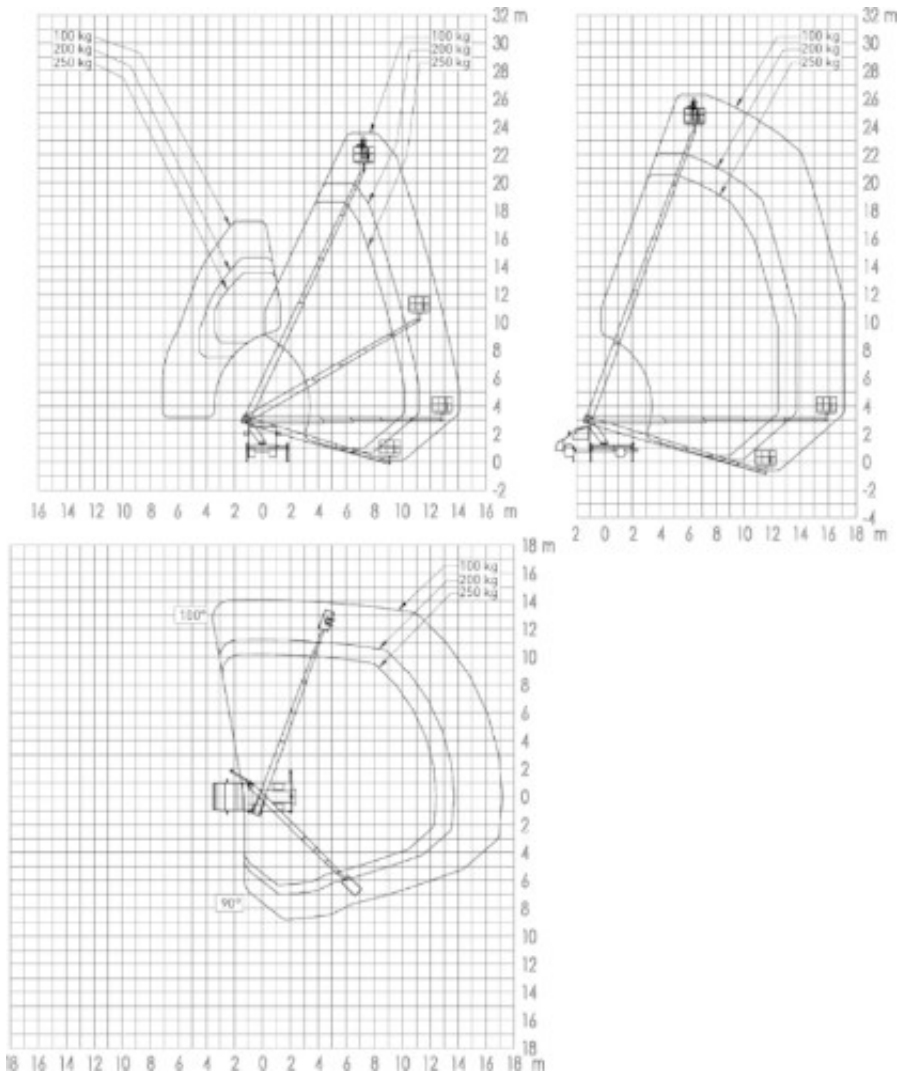
GL 30 L

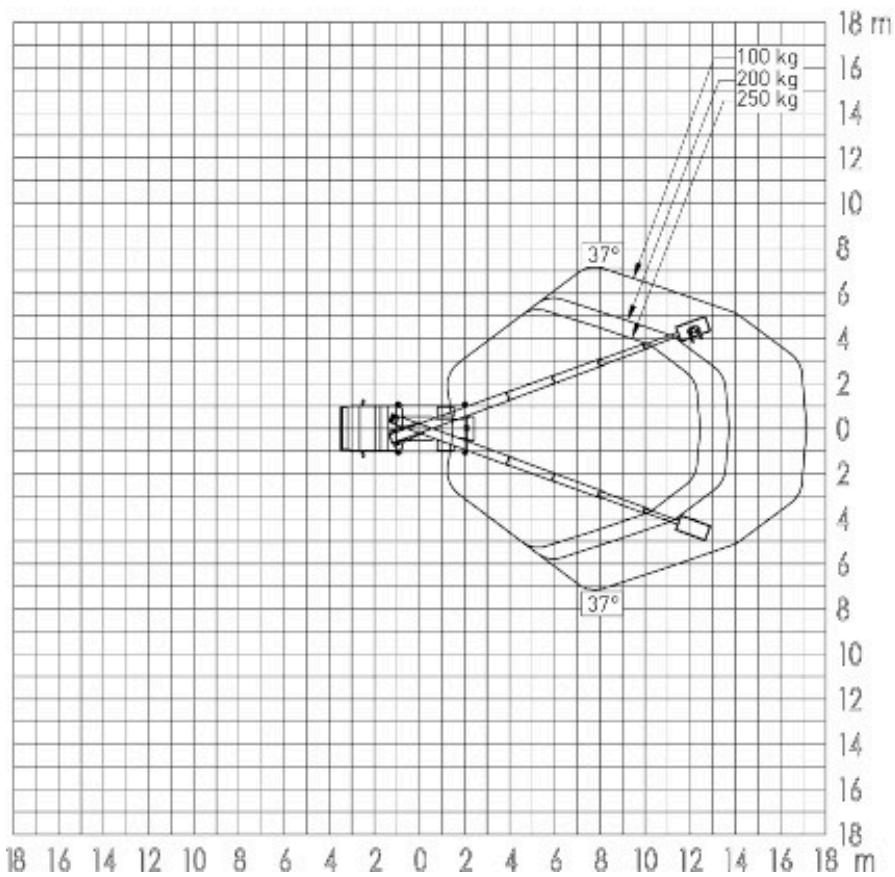
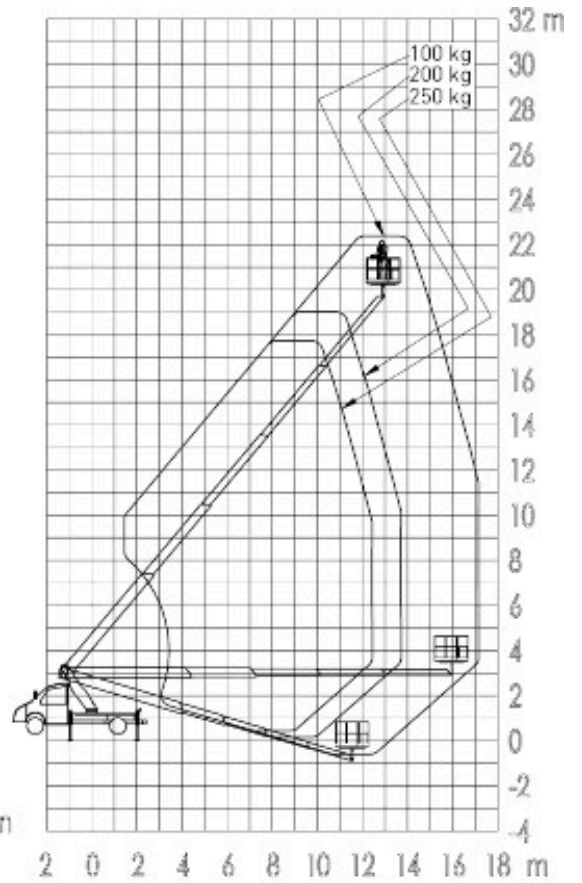
## Truck-mounted working platform 30m

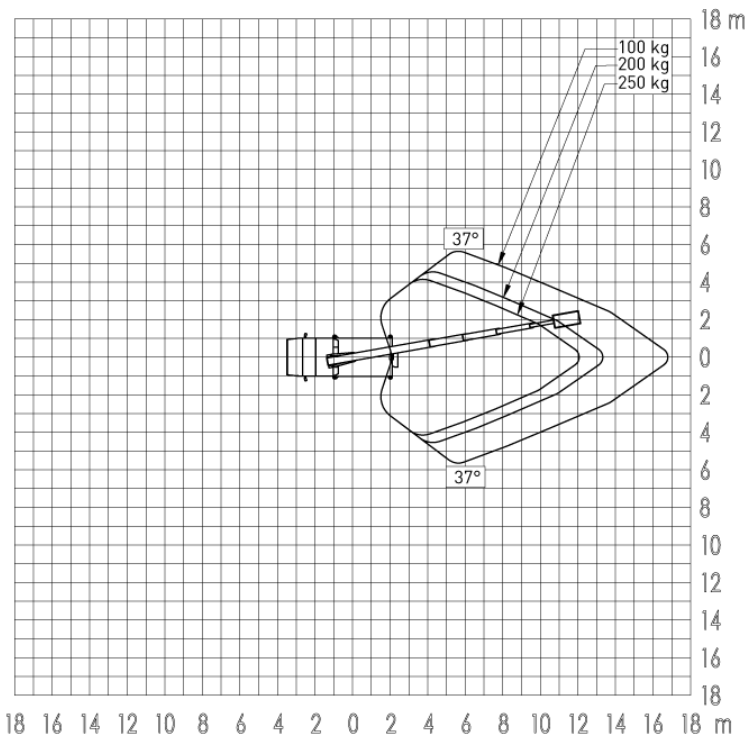
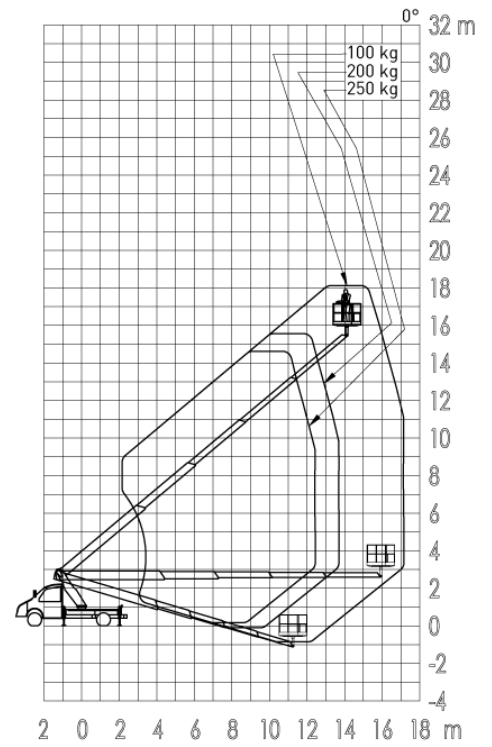
<b>Max. Working height</b>	29,80 m
<b>Max. Platform height</b>	27,80 m
<b>Max. lateral reach</b>	17,12 m
<b>Max. Basket load / Lifting load</b>	250 kg
<b>Platform dimensions LxW</b>	1,34 x 0,66 m
<b>Swivel range</b>	2x225°
<b>Rotating work basket</b>	Yes, 85°
<b>Basket arm</b>	no
<b>Overall dimensions LxWxH</b>	8.10 x 2.33 x 3.08 m
<b>Dead weight</b>	3300 kg
<b>Perm. total weight</b>	3500 kg
<b>Drive type</b>	Diesel
<b>Four-wheel drive</b>	no
<b>Ground clearance</b>	0,23 m
<b>Supports</b>	yes
<b>Support width on both sides</b>	3,89 m
<b>Support width on one side</b>	3,12 m
<b>Vertical support width</b>	2,33 m
<b>Support length</b>	4,44/3,16 m
<b>Driving licence</b>	B / 3
<b>Special features</b>	Welthöchste Arbeitsbühne auf 3,5-t-Fahrgestell, extrem Reichweite, Steckdose im Arbeitskorb, Motor An-/Ausschalter im Arbeitskorb, Erdung möglich, Aufstell- und Einfahr-Automatik, Memory-Funktion, Ladefläche mit Ladebordwand 1,00 x 1,93 m











*Technical specifications, prices and images are subject to change.*

