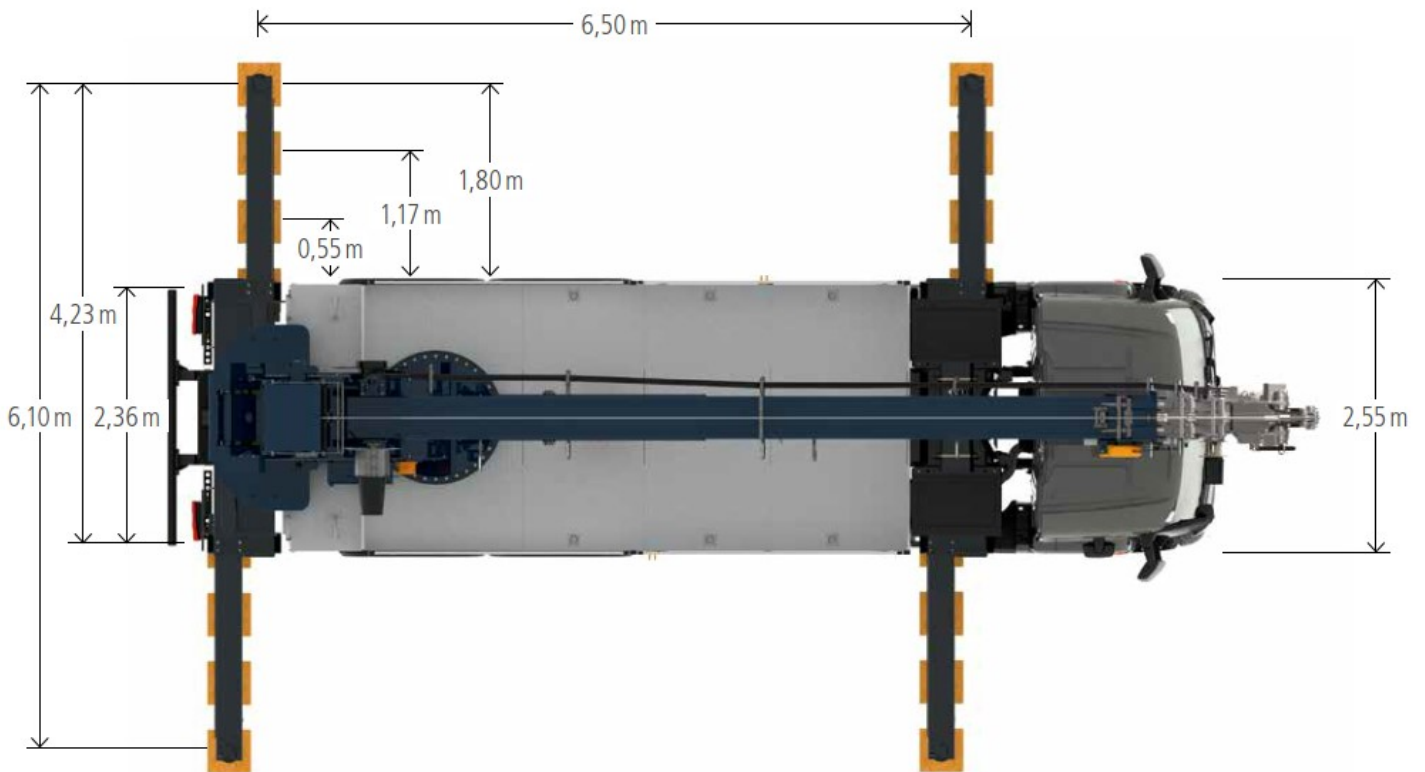
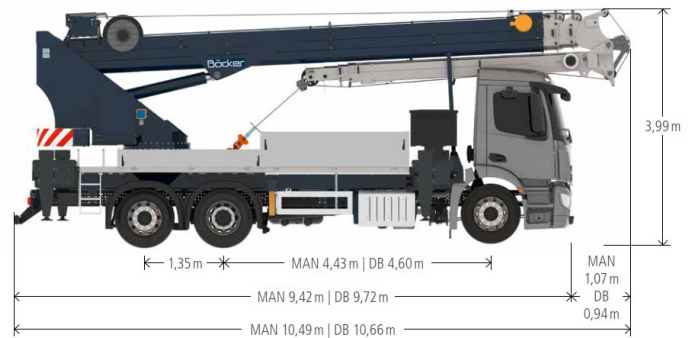







GDK 46

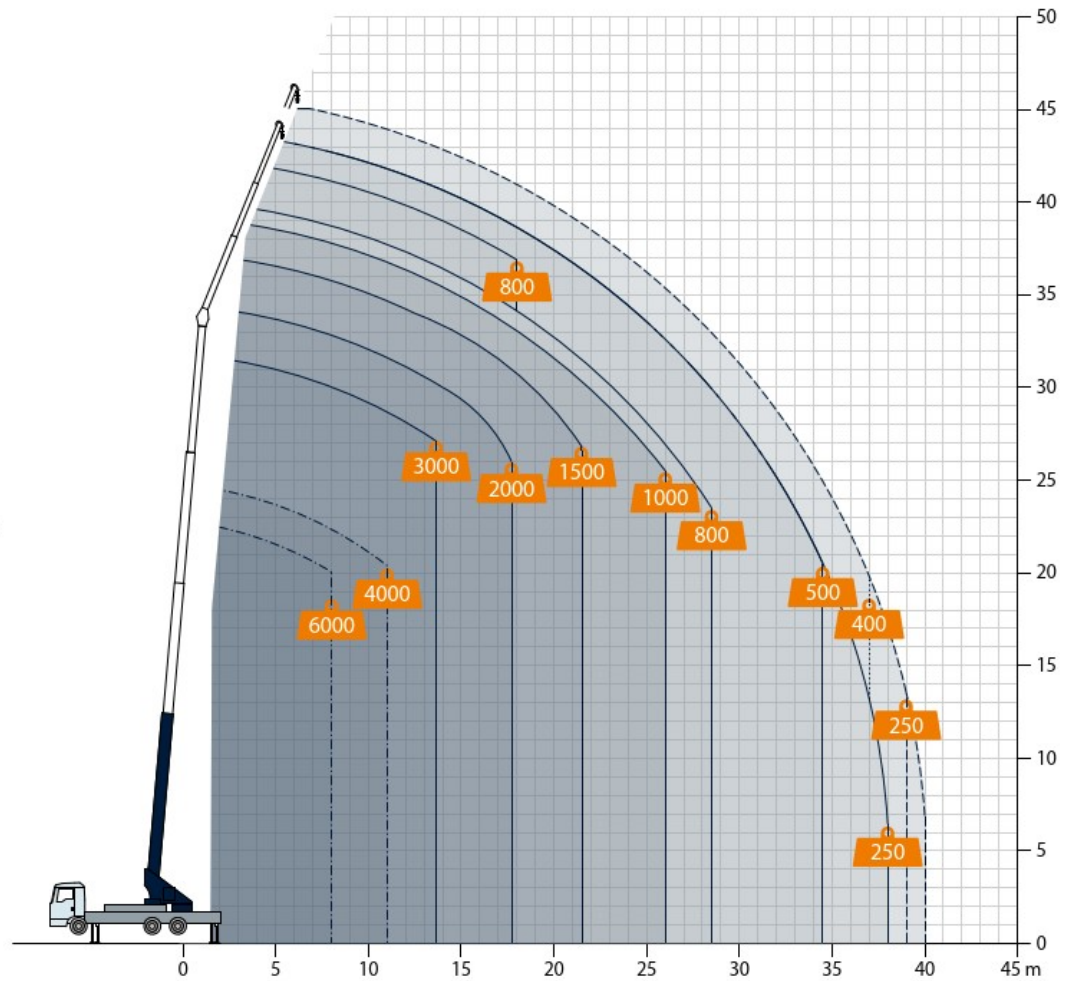
## Truck-mounted crane 46 m

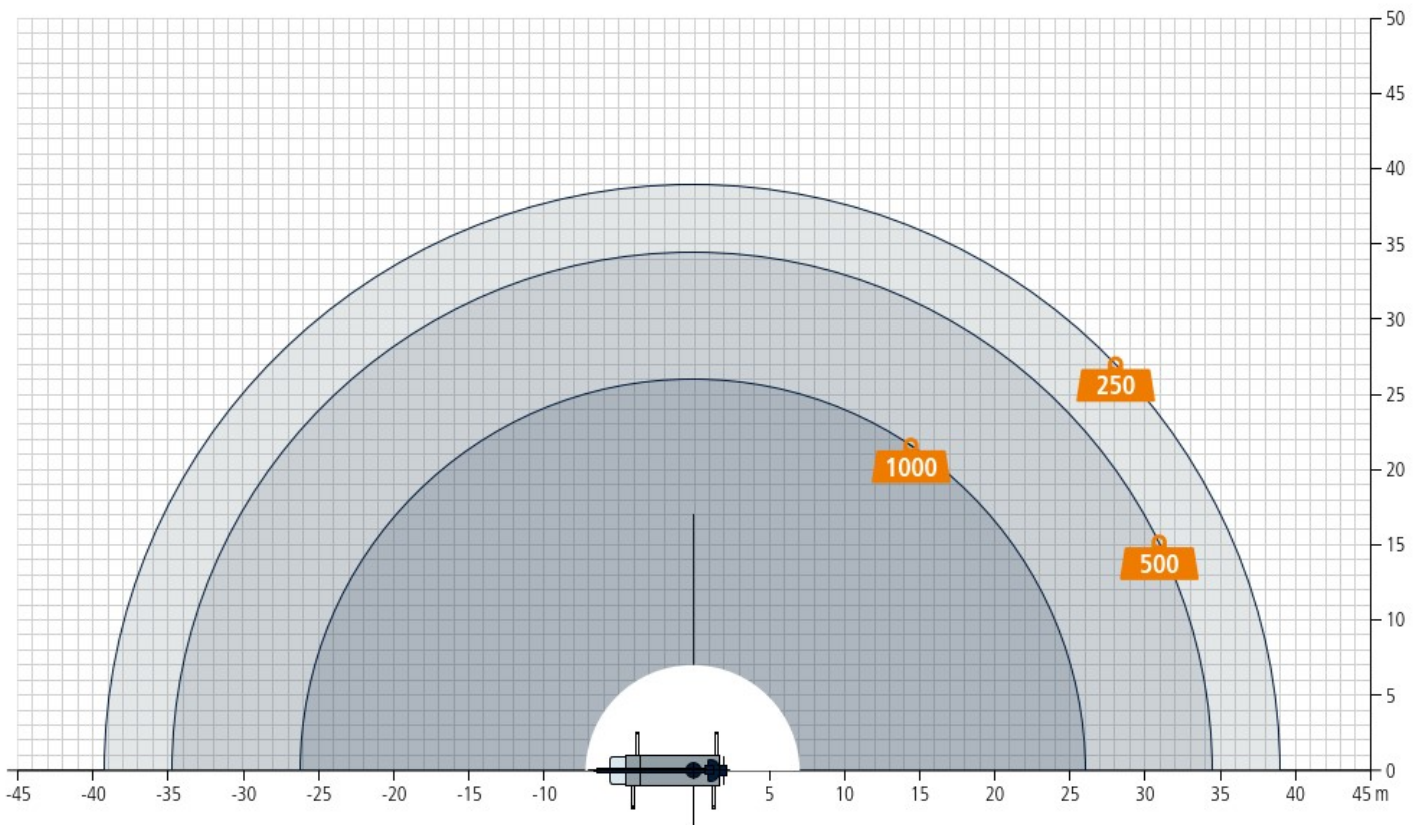
<b>Hook height</b>	43 + 2 m
<b>Support width</b>	6,10 m
<b>Support length</b>	6,50 m
<b>Four-wheel drive</b>	Ja
<b>Drive type</b>	Diesel
<b>Dead weight</b>	26000 kg
<b>Driving licence</b>	Führerscheinklasse CE oder Vermietung mit Personal
<b>Swivel range</b>	+/- 310°
<b>Supports</b>	Ja



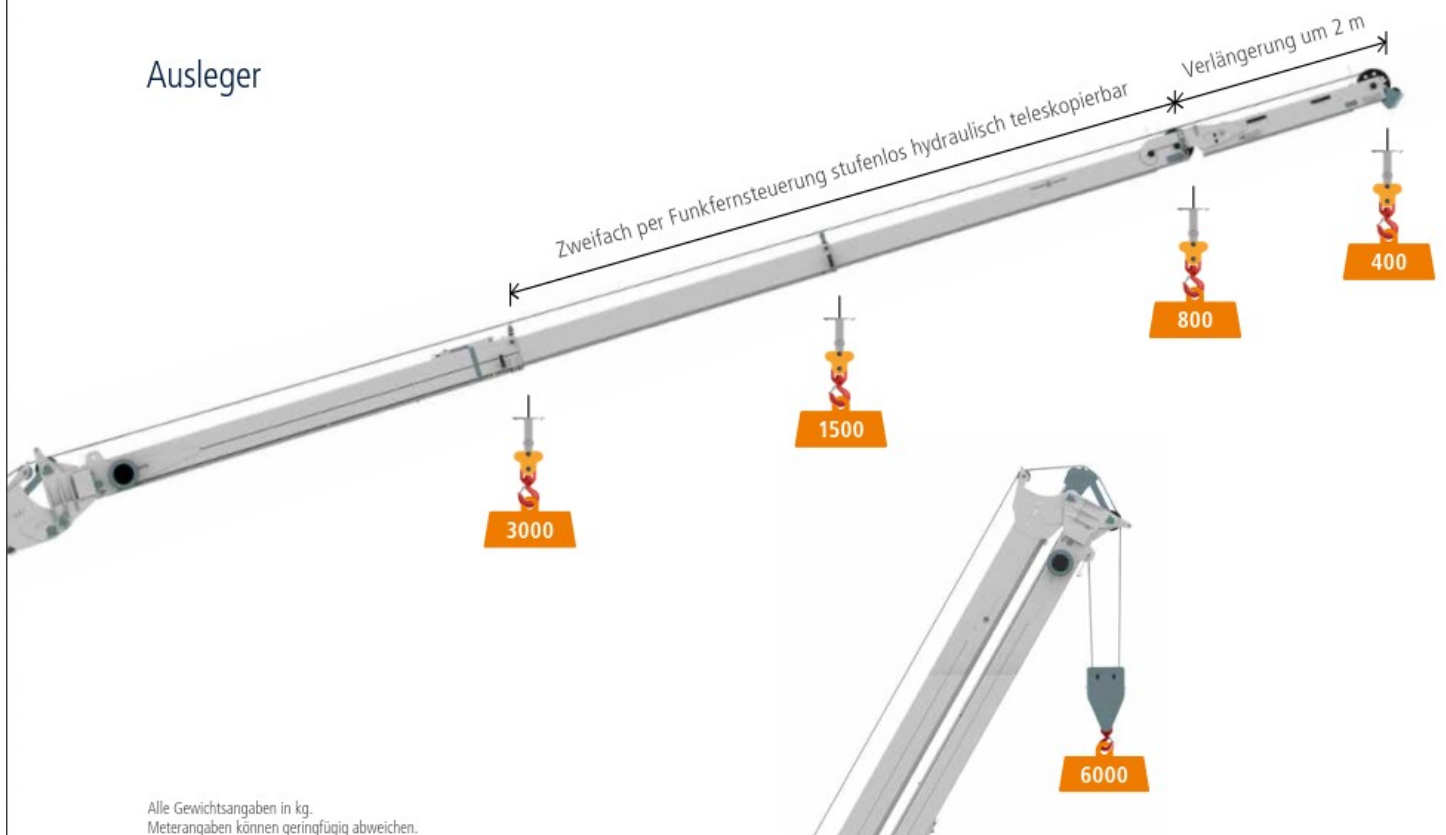
## Reichweiten im Kranbetrieb

-  Belastung in kg
-  Einstrangbetrieb
-  Zweistrangbetrieb
-  mit Auslegerverlängerung (2 m)
-  Höherbelastung des Auslegers bei reduzierter Reichweite





## Ausleger



Alle Gewichtsangaben in kg.  
Meterangaben können geringfügig abweichen.

