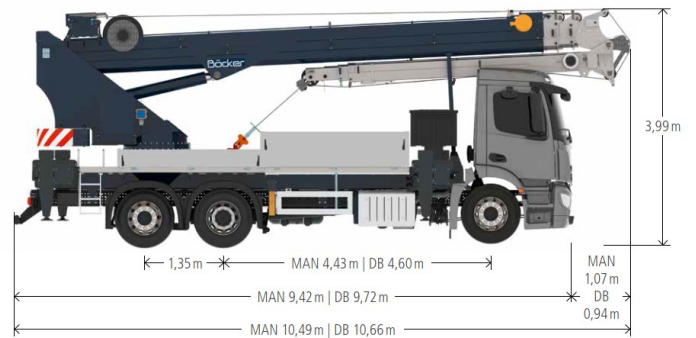
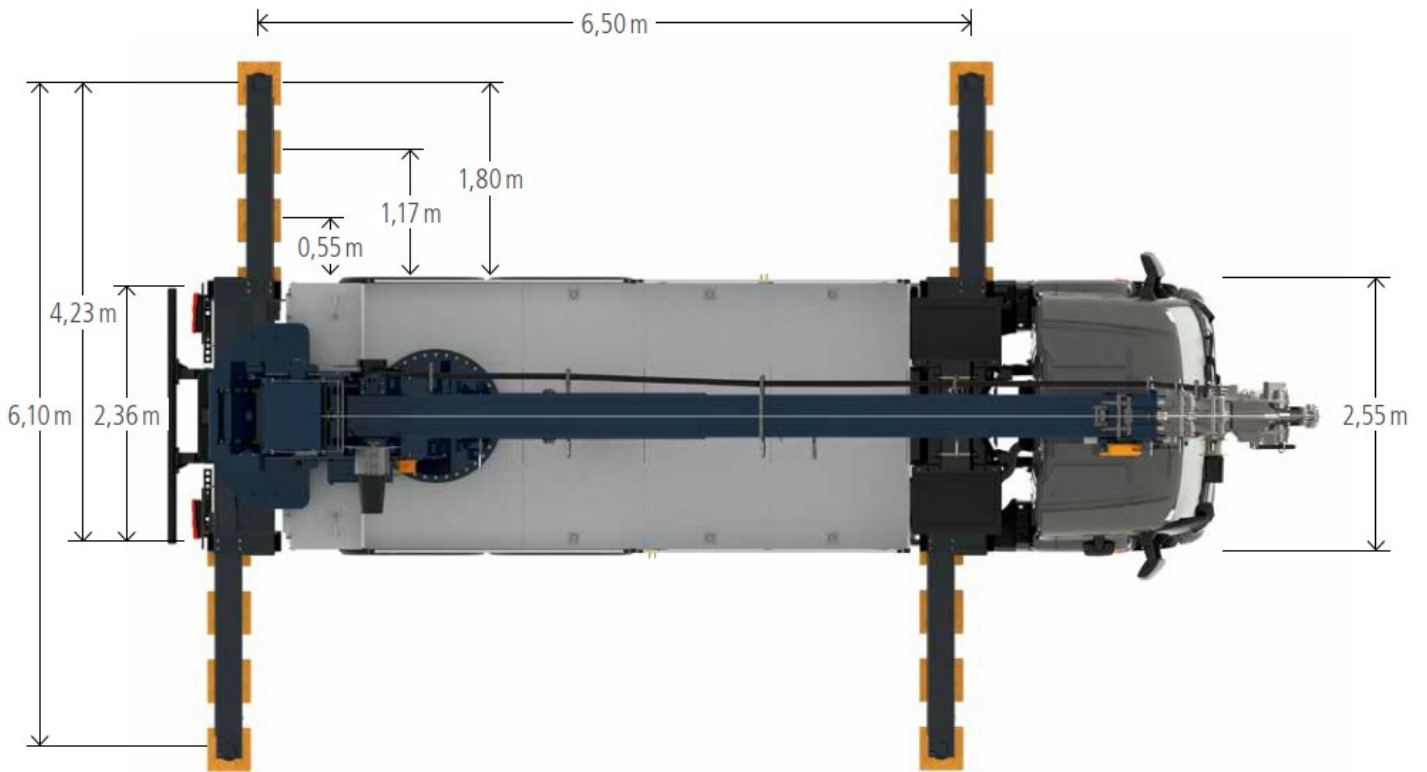


GDK 46

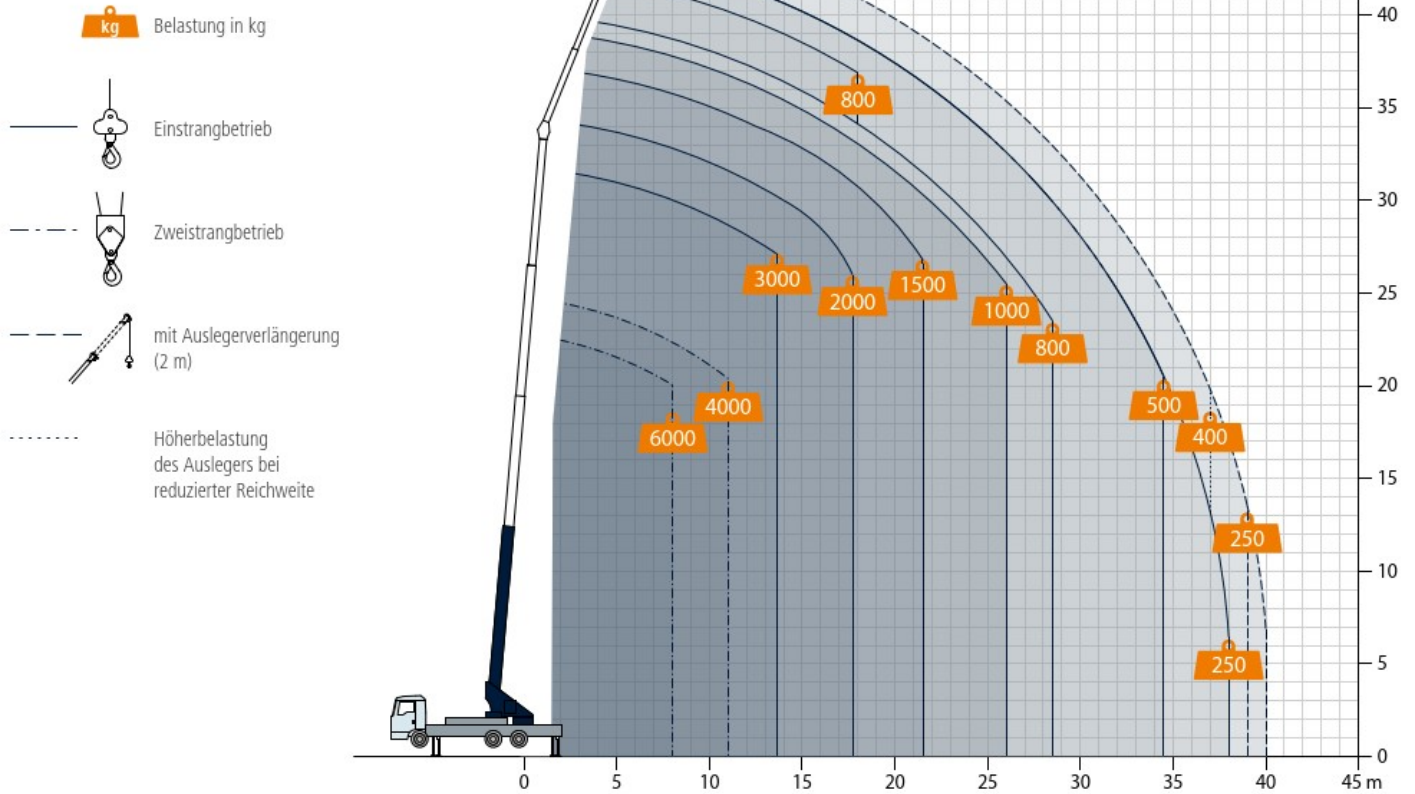
LKW-Kran 46m

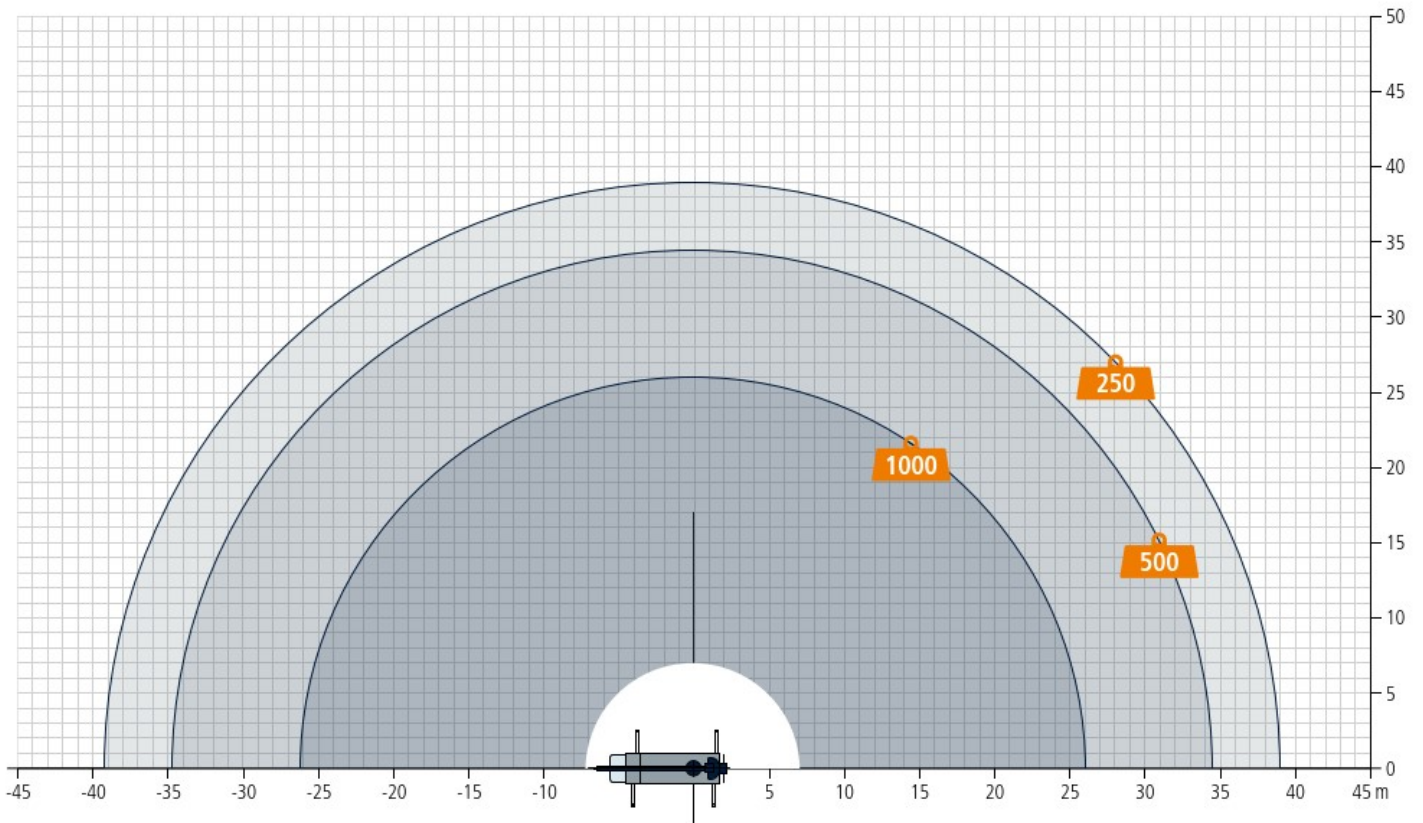
Abstützbreite	6,10 m
Abstützlänge	6,50 m
Abstützung variabel	Ja
Abwinkelhöhe	33,8 m
Achslast	10000 kg
Allrad	ja
Antriebsart	Diesel
Aufrichtwinkel	85 °
Auslegerlänge	44 + 2 m
Eigengewicht	26000 kg
Führerschein	Führerscheinklasse CE oder Vermietung mit Personal
Hakenhöhe	43 + 2 m
Maximallast	3000 kg
Maximalradius	40 m
Schwenkbereich	+/- 310°
Spitze (Länge)	11 + 2 m
Spitzenwinkel	162 °
Stützen	Ja
Transport Breite	2,55 m
Transport Gewicht	26000 kg
Transport Höhe	3,99 m
Transport Länge	10,49 m



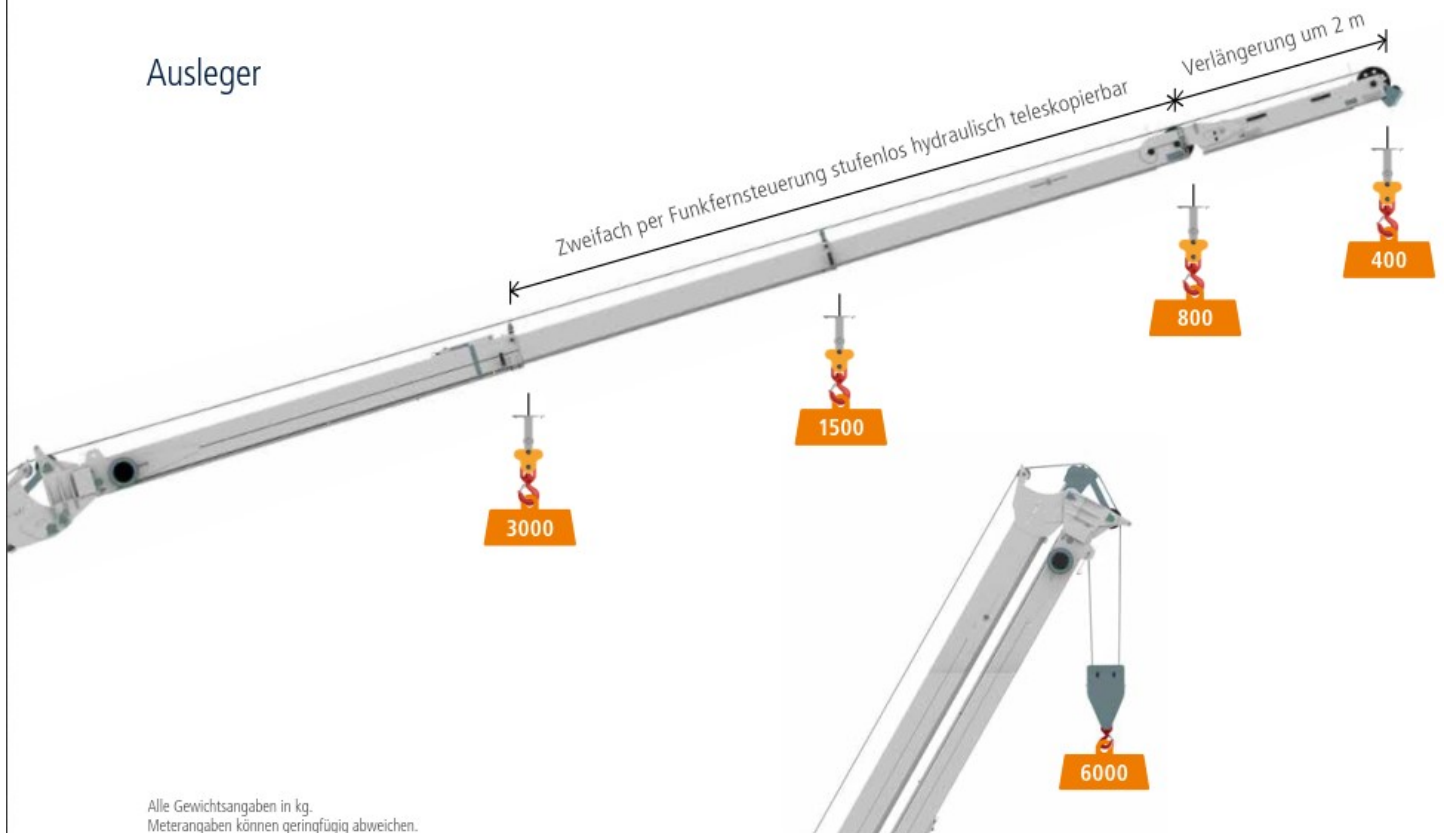


Reichweiten im Kranbetrieb





Ausleger



Alle Gewichtsangaben in kg.
Meterangaben können geringfügig abweichen.

