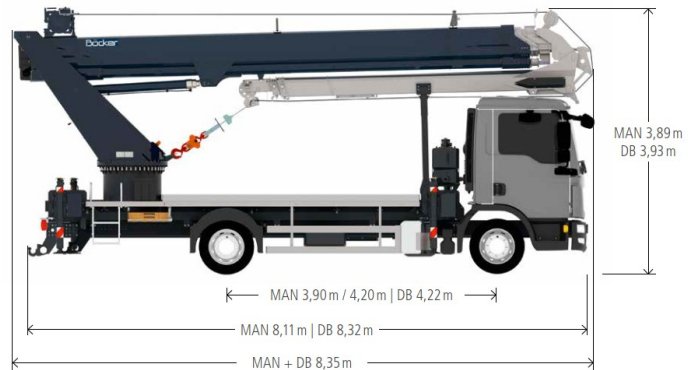
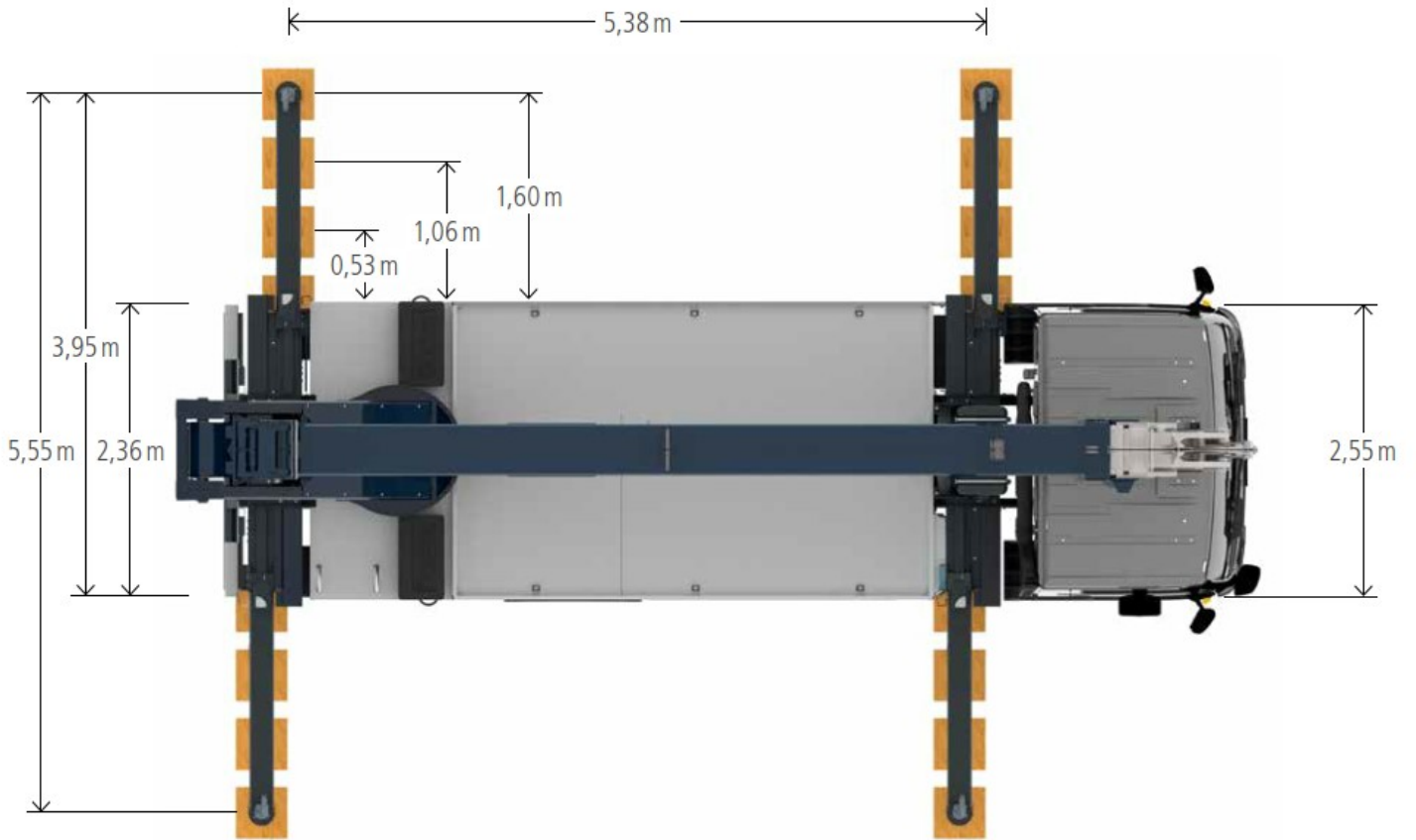


GDK 37



# LKW-Kran 37m

<b>Abstützbreite</b>	5,55 m
<b>Abstützlänge</b>	5,38 m
<b>Abstützung variabel</b>	Ja
<b>Abwinkelhöhe</b>	23,6 m
<b>Achslast</b>	5000 kg
<b>Allrad</b>	Ja
<b>Antriebsart</b>	Diesel
<b>Aufrichtwinkel</b>	85 °
<b>Auslegerlänge</b>	35 + 2 m
<b>Eigengewicht</b>	7400 kg
<b>Führerschein</b>	Führerscheinklasse C1 oder Vermietung mit Personal
<b>Hakenhöhe</b>	33 + 2 m
<b>Maximallast</b>	1500 kg
<b>Maximalradius</b>	30 m
<b>Schwenkbereich</b>	+/- 310
<b>Spitze (Länge)</b>	11,1 + 2 m
<b>Spitzenwinkel</b>	162 °
<b>Stützen</b>	Ja
<b>Transport Breite</b>	2,55 m
<b>Transport Gewicht</b>	7490 kg
<b>Transport Höhe</b>	3,89 m
<b>Transport Länge</b>	8,35 m





# Reichweiten im Kranbetrieb

-  Belastung in kg
-  Einstrangbetrieb
-  Zweistrangbetrieb
-  mit Auslegerverlängerung (2 m)
-  Höherbelastung des Auslegers bei reduzierter Reichweite

