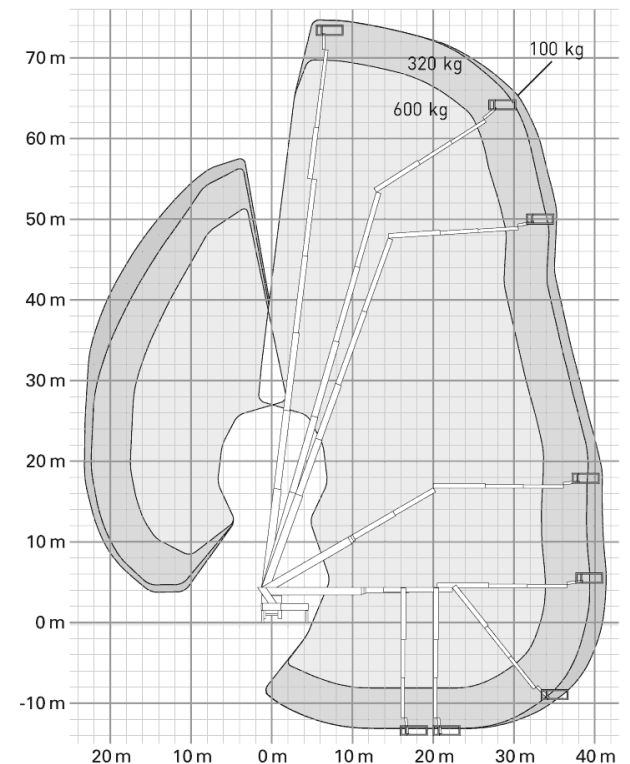
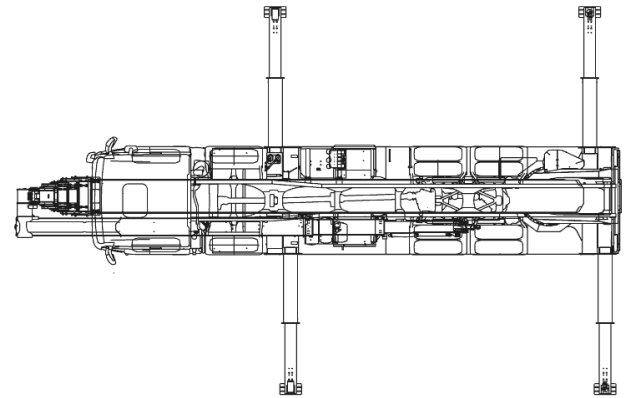
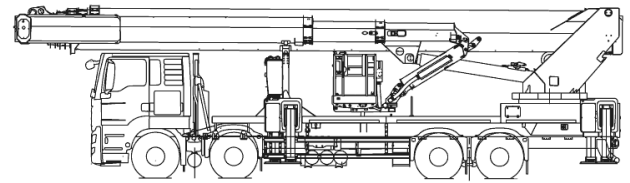
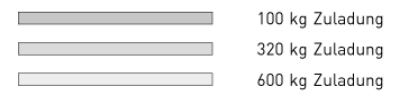
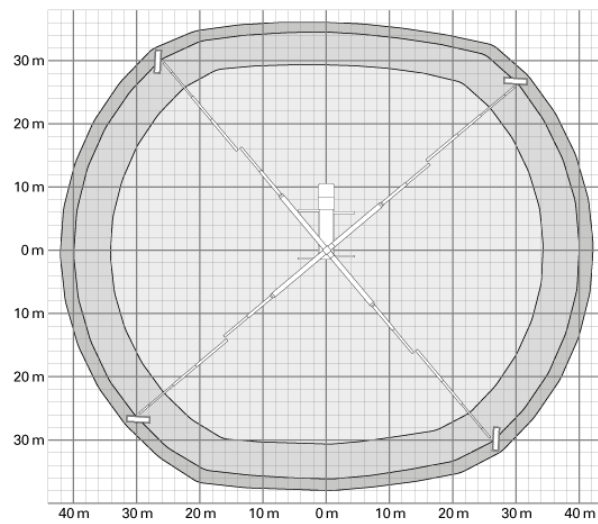
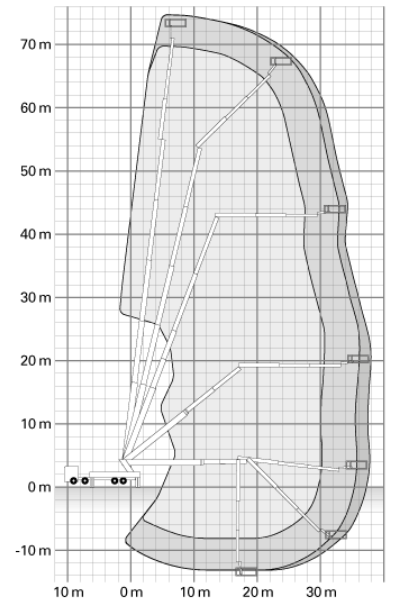
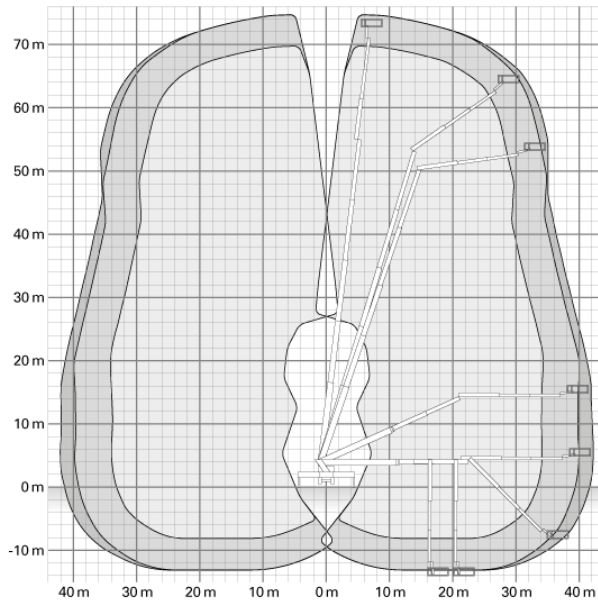
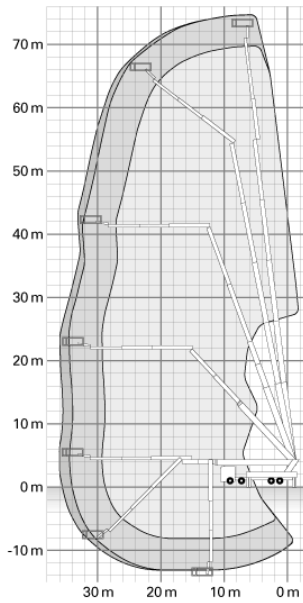


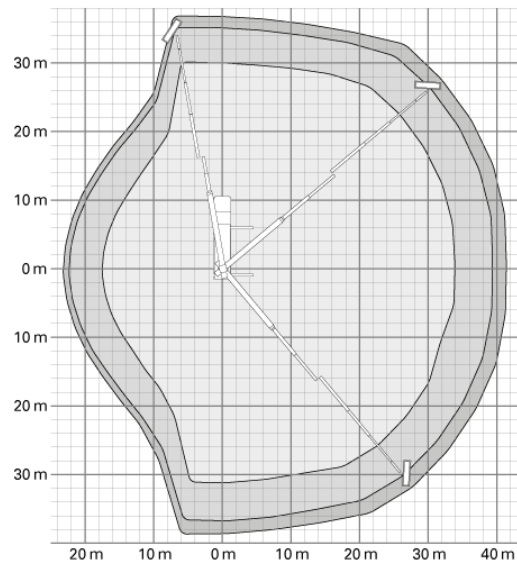
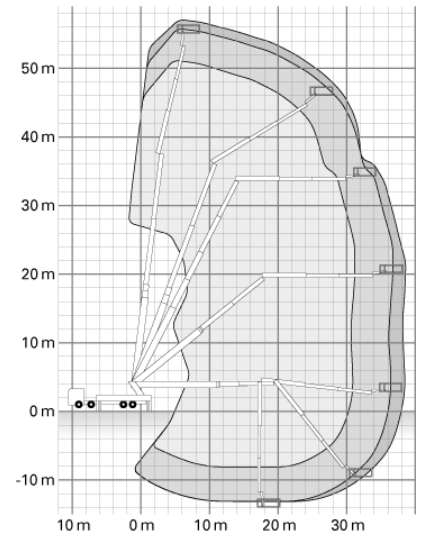
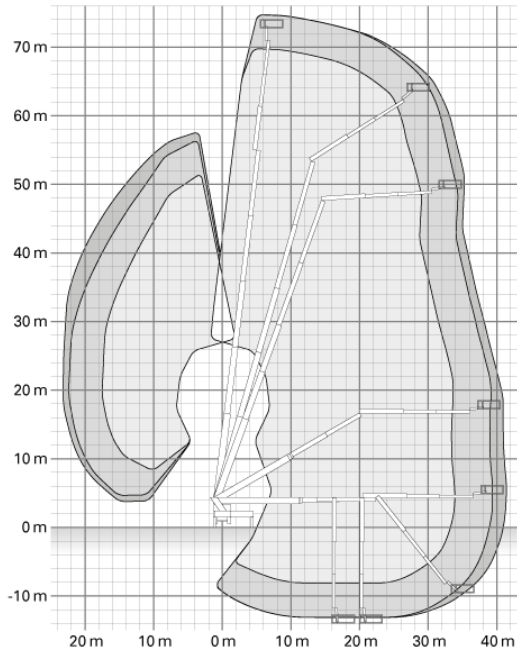
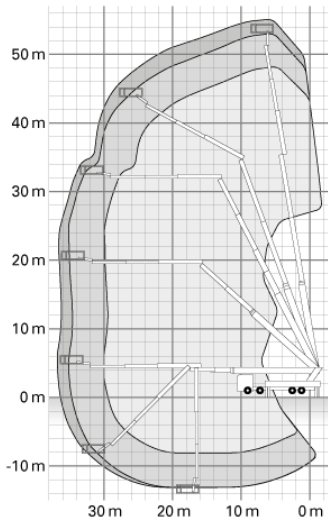
GL 75 G




# LKW-Arbeitsbühne 75m G

<b>Max. Arbeitshöhe</b>	75,00 m
<b>Max. Reichweite</b>	42,00 m
<b>Max. Korblast / Hublast</b>	600 kg
<b>Plattformmaße LxB</b>	3,82 x 0,97 m
<b>Gesamtabmessungen LxBxH</b>	13,98 x 2,54 x 3,97 m
<b>Abstützlänge</b>	7,73 m
<b>Abstützbreite beidseitig</b>	9,02 m
<b>Abstützbreite einseitig</b>	5,78 m
<b>Abstützbreite senkrecht</b>	2,54 m
<b>Eigengewicht</b>	32740 kg
<b>Zul. Gesamtgewicht</b>	33000 kg
<b>Antriebsart</b>	Diesel
<b>Allrad</b>	Nein
<b>Bodenfreiheit</b>	0,20 m
<b>Drehbarer Arbeitskorb</b>	Ja, 2x 220°
<b>Schwenkbereich</b>	2 x 250°
<b>Korbarm</b>	Ja
<b>Führerschein</b>	Vermietung nur mit Bedienpersonal
<b>Besonderheiten</b>	Erhältlich mit Lastenträgersystem (Powerliftsystem) sowie Vakuum-Glassauger, Doppelgelenktechnik, Korbarm stehend mit 180° Schwenkwinkel, Arbeitskorb 2 x 220° schwenkbar für rückwärtiges Arbeiten hinter Störkanten, computergestützte Abstützautomatik.







-  100 kg Zuladung
-  320 kg Zuladung
-  600 kg Zuladung

