

GL 14 B Sprinter

LKW-Arbeitsbühne 14m B Sprinter

| | |
|--------------------------------|---|
| Max. Arbeitshöhe | 13,65 m |
| Max. Reichweite | 8,50 m |
| Max. Korblast / Hublast | 230 kg |
| Plattformmaße LxB | 1,11 x 0,70 m |
| Gesamtabmessungen LxBxH | 6,68 x 2,20 x 3,15 m |
| Abstützlänge | 6,68 m |
| Abstützbreite senkrecht | 2,31 m |
| Eigengewicht | 2920 kg |
| Zul. Gesamtgewicht | 3500 kg |
| Antriebsart | Diesel |
| Allrad | Nein |
| Bodenfreiheit | 0,25 m |
| Drehbarer Arbeitskorb | Nein |
| Schwenkbereich | +/-210° |
| Korbarm | Ja |
| Führerschein | B / 3 |
| Besonderheiten | <p>Bis zu einer Arbeitshöhe von 5,64 m verfahrbar , Material kann ohne Betreten der Fahrbahn vom Laderaum in den Arbeitskorb geladen werden, schmale Abstützung, große Reichweite, Einfahrautomatik, Aufstellautomatik, Memoryfunktion, von oben ohne Stützen verfahrbar. Die Arbeitsbühne ist bis 1000 V isoliert.</p> |

Maschinenskizze:

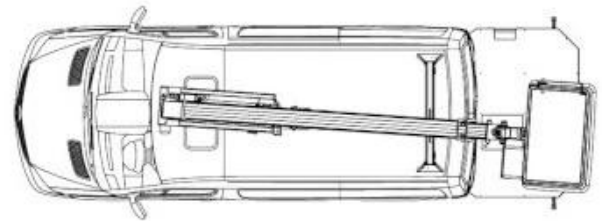


Diagramm ohne Abstützung:

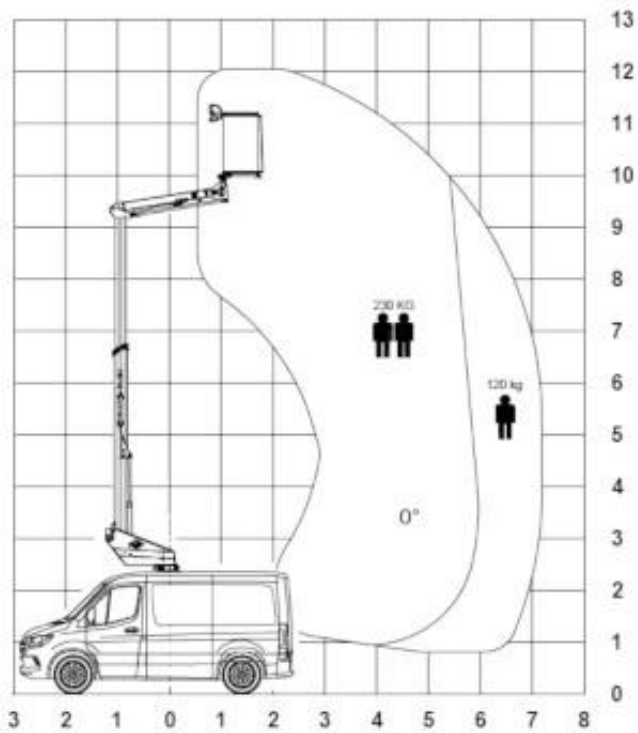


Diagramm ohne Abstützung:

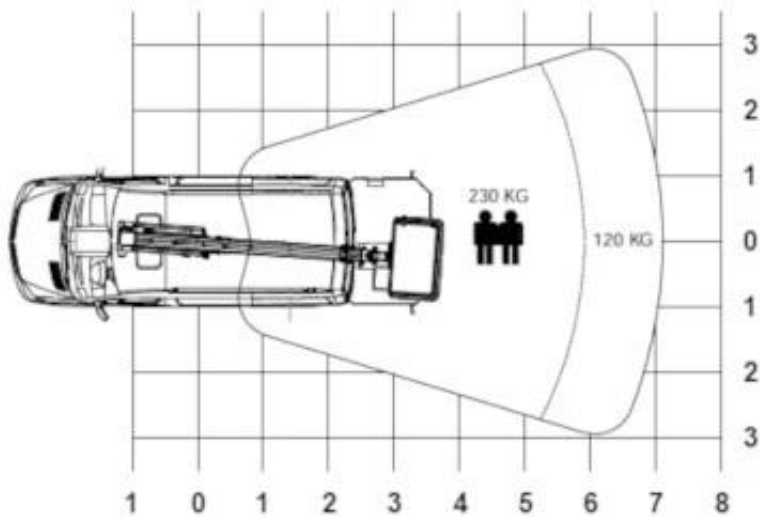


Diagramm Abstützung senkrecht:

