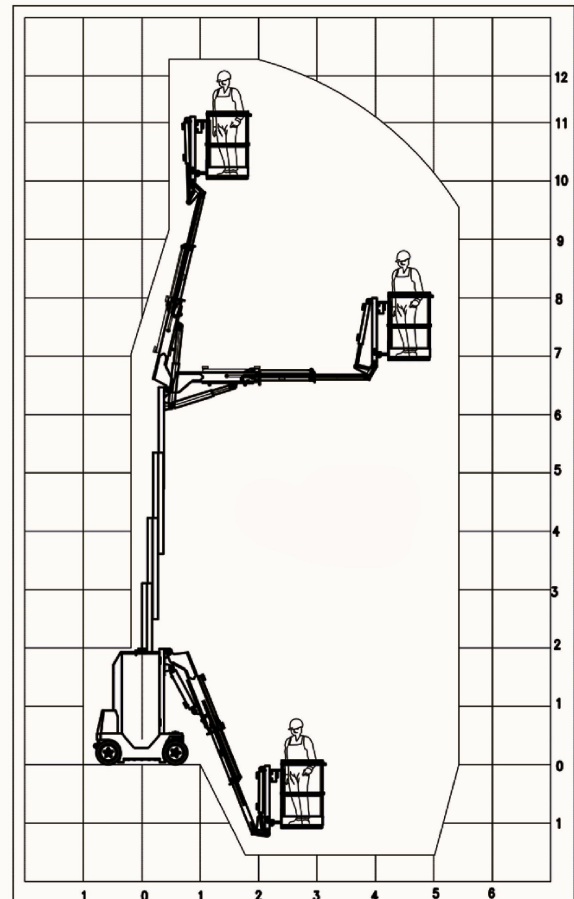
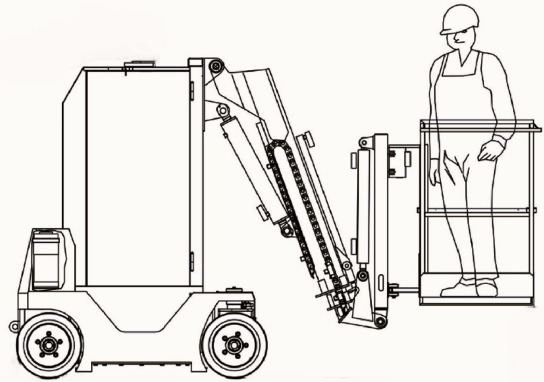
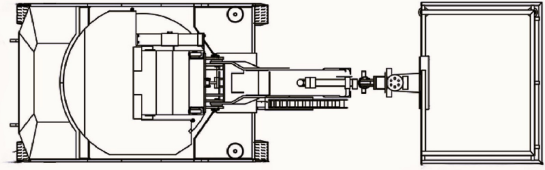


GTM 120-10 W

## Teleskopmast-Arbeitsbühne 12 m

<b>Max. Arbeitshöhe</b>	12,01 m
<b>Max. Reichweite</b>	5,07 m
<b>Max. Korblast / Hublast</b>	200 kg
<b>Verfahrbar bis Arbeitshöhe</b>	12,01 m
<b>Antriebsart</b>	Batterie
<b>Non-Marking</b>	Ja
<b>Nur Inneneinsatz</b>	Nein
<b>Gesamtabmessungen LxBxH</b>	3,38 x 0,98 x 1,99 m
<b>Länge Transportstellung</b>	3,21 m
<b>Baubreite</b>	0,98 m
<b>Höhe Transportstellung</b>	1,99 m
<b>Bodenfreiheit</b>	0,08 m
<b>Eigengewicht</b>	4800 kg
<b>Plattformaße LxB</b>	1,00 x 0,75 m
<b>Max. Plattformhöhe</b>	10,01 m
<b>Max. Steigfähigkeit</b>	16 %
<b>Drehbarer Arbeitskorb</b>	Ja, +/- 90°
<b>Schwenkbereich</b>	355°
<b>Besonderheiten</b>	Kompaktes Gerät, im Außenbereich nur für 1 Person zugelassen, Korbbarm teleskopierbar.



*Technische Daten, Preise und Abbildungen unter vorbehalt.*

