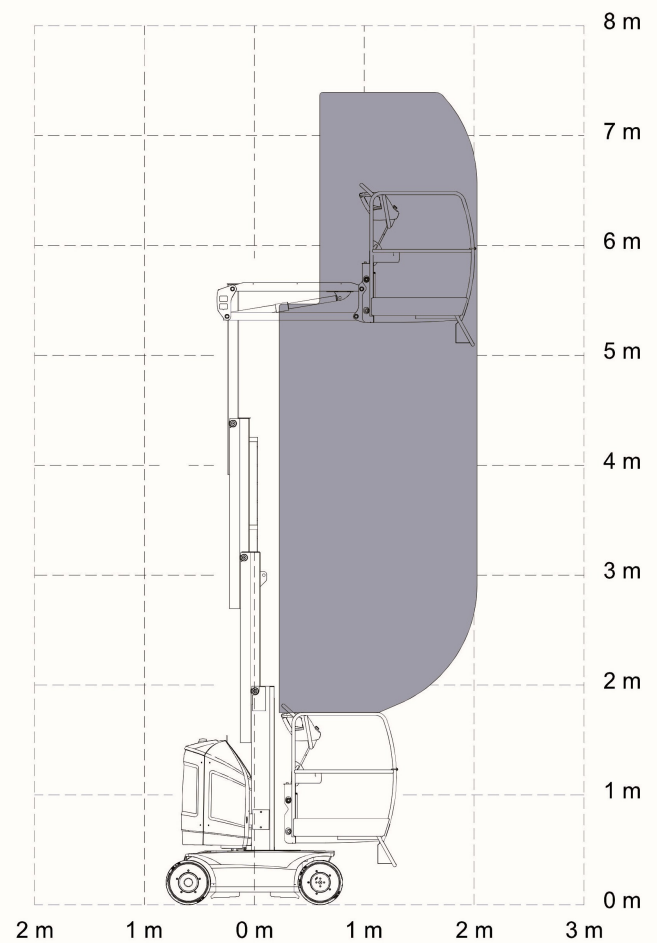


GTM 083-10 W

## Teleskopmast-Arbeitsbühne 8,3 m

<b>Max. Arbeitshöhe</b>	8,21 m
<b>Max. Reichweite</b>	2,54 m
<b>Max. Korblast / Hublast</b>	200 kg
<b>Antriebsart</b>	Batterie
<b>Non-Marking</b>	Ja
<b>Einsatzbereich</b>	Innen
<b>Gesamtabmessungen LxBxH</b>	2,27 x 0,99 x 1,99 m
<b>Transportlänge</b>	2,27 m
<b>Transportbreite</b>	0,99 m
<b>Transporthöhe</b>	1,99
<b>Bodenbelastungsdruck</b>	15,59 kg/cm <sup>2</sup>
<b>Eigengewicht</b>	1860 kg
<b>Plattformmaße LxB</b>	0,96 x 0,92 m
<b>Max. Steigfähigkeit</b>	25 %
<b>Anschlagp. PSA EN 795</b>	0 Stk.
<b>Schwenkbereich</b>	2 x 180°
<b>Verkranbar</b>	Ja



*Technische Daten, Preise und Abbildungen unter vorbehalt.*

