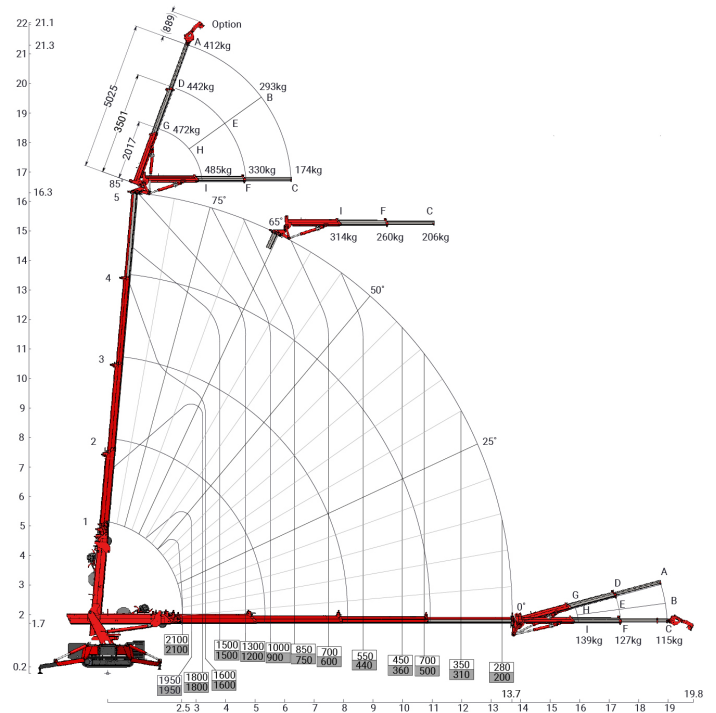


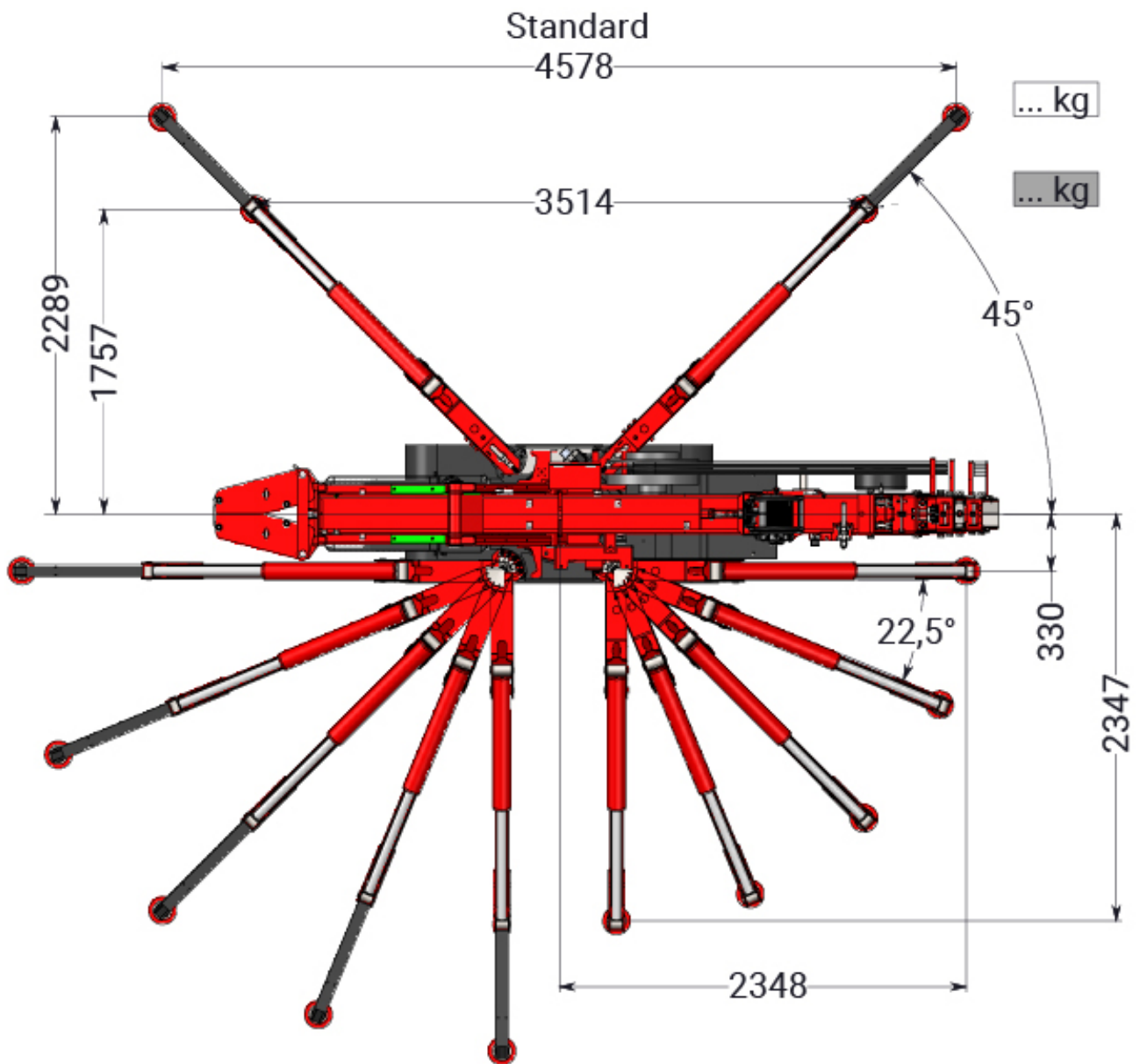
GMK 210-40

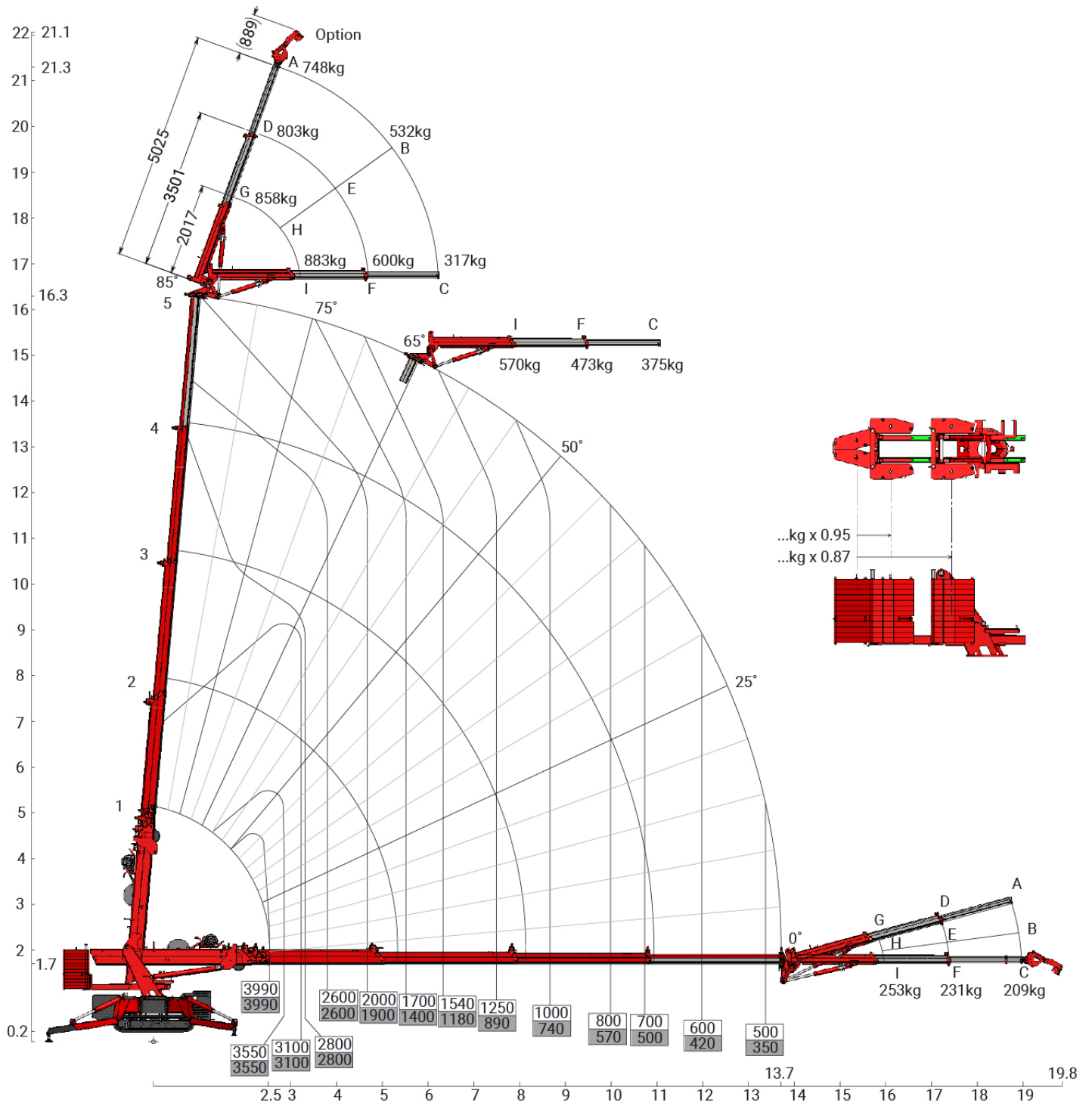
# Minikran 22m

<b>Abstützbreite max.</b>	4,58 m
<b>Abstützlänge max.</b>	4,58 m
<b>Antriebsart</b>	Elektrisch
<b>Baubreite</b>	0,81 m
<b>Bauhöhe</b>	2,15 m
<b>Bodenfreiheit</b>	0,16 m
<b>Eigengewicht</b>	4700 kg
<b>Non-Marking</b>	Weißer Kette
<b>Max. Korblast / Hublast</b>	4000 kg
<b>Höhe Transportstellung</b>	2,15 m
<b>Länge Transportstellung</b>	4,18 m
<b>Max. Ausladung</b>	19,80 m
<b>Max. Hubhöhe</b>	22 m
<b>Max. Steigungswinkel</b>	20 °
<b>Hakenhöhe</b>	21,30 m
<b>Seillänge</b>	40 m
<b>Stützdruck max.</b>	5200 kN
<b>Stützen</b>	Ja
<b>Besonderheiten</b>	Vollelektrisch, emissionsfrei, besonders leise, hydraulisch teleskopierbare Spitze, variable Abstützung



Load fly-jib [kg]										
Angle main boom	nr.	A	B	C	D	E	F	G	H	I
85	5	112	293	174	442	386	330	472	479	485
		321	229	136	345	301	257	368	374	379
	4	527	395	263	566	514	462	604	632	660
		403	302	201	433	393	353	463	484	505
	3	571	444	317	594	541	488	617	638	660
		422	328	234	439	400	361	456	472	488
	2	571	444	317	594	541	488	617	638	660
		473	367	262	492	448	404	511	529	547
	1	571	444	317	594	541	488	617	638	660
		571	444	317	594	541	488	617	638	660
75	5	412	292	173	442	350	259	472	408	345
		321	228	135	345	273	202	368	319	269
	4	527	394	261	566	505	444	604	616	628
		403	302	200	433	387	340	463	472	481
	3	571	442	314	594	540	487	617	638	660
		422	327	232	439	400	360	456	472	488
	2	571	442	314	594	540	487	617	638	660
		473	366	260	492	447	403	511	529	547
	1	571	442	314	594	540	487	617	638	660
		571	442	314	594	540	487	617	638	660
65	5	370	288	206	400	330	260	430	372	314
		271	211	151	303	247	190	336	282	228
	4	543	407	272	585	491	396	627	574	521
		416	312	208	448	375	302	479	438	396
	3	570	441	311	598	540	482	627	640	653
		421	326	230	442	399	356	463	473	483
	2	570	441	311	598	542	486	627	643	660
		472	365	258	495	449	402	519	533	547
	1	570	441	311	598	542	486	627	643	660
		570	441	311	598	542	486	627	643	660
50	5	309	281	253	344	322	299	380	362	345
		156	142	128	175	163	150	195	184	173
	4	423	366	309	466	426	386	510	487	464
		219	196	174	252	232	211	285	267	248
	3	550	430	309	589	519	449	628	609	590
		308	268	229	362	329	296	417	390	363
	2	583	446	309	622	553	485	660	660	660
		483	369	256	515	458	401	547	547	547
	1	583	446	309	622	553	485	660	660	660
		583	446	309	622	553	485	660	660	660
25	5	149	145	142	167	164	161	185	183	180
		63	62	60	71	70	68	79	78	77
	4	222	217	211	256	251	246	290	285	280
		106	103	100	122	119	117	137	135	133
	3	334	321	308	401	389	378	467	458	448
		165	161	156	197	192	188	228	224	219
	2	402	355	308	523	498	472	645	640	636
		301	278	255	379	363	348	456	448	440
	1	402	355	308	531	508	484	660	660	660
		402	355	308	531	508	484	660	660	660
0	5	115	115	115	127	127	127	139	139	139
		45	45	45	51	51	51	57	57	57
	4	181	181	181	203	203	203	225	225	225
		84	84	84	97	97	97	110	110	110
	3	274	274	274	314	314	314	354	354	354
		139	139	139	166	166	166	192	192	192
	2	311	311	311	434	434	434	556	556	556
		258	258	258	331	331	331	404	404	404
	1	311	311	311	486	486	486	660	660	660
		311	311	311	486	486	486	660	660	660





Load fly-jib [kg]										
Angle main boom	nr.	A	B	C	D	E	F	G	H	I
85	5	748	532	317	803	701	600	858	870	883
		584	416	247	627	548	468	670	680	689
	4	958	718	478	1029	934	839	1099	1150	1200
		734	550	366	787	715	642	841	880	918
	3	1038	807	575	1079	984	888	1121	1161	1200
		767	596	426	798	727	657	829	858	887
	2	1038	807	575	1079	984	888	1121	1161	1200
		859	668	477	894	814	735	928	961	994
	1	1038	807	575	1079	984	888	1121	1161	1200
		1038	807	575	1079	984	888	1121	1161	1200
75	5	748	531	314	803	637	470	858	742	627
		584	415	245	627	497	367	670	580	490
	4	958	716	474	1029	918	808	1099	1120	1142
		734	548	363	787	703	618	841	858	874
	3	1038	804	570	1079	982	885	1121	1161	1200
		767	595	422	798	726	655	829	858	887
	2	1038	804	570	1079	982	885	1121	1161	1200
		859	666	472	894	813	733	928	961	994
	1	1038	804	570	1079	982	885	1121	1161	1200
		1038	804	570	1079	982	885	1121	1161	1200
65	5	674	524	375	727	600	473	781	676	570
		493	384	275	552	448	345	610	512	415
	4	987	741	494	1063	892	721	1139	1043	947
		756	567	378	814	681	549	872	796	720
	3	1036	801	566	1088	982	876	1139	1163	1187
		766	592	419	804	726	648	842	860	878
	2	1036	801	566	1088	985	883	1139	1170	1200
		858	663	469	901	816	731	943	968	994
	1	1036	801	566	1088	985	883	1139	1170	1200
		1036	801	566	1088	985	883	1139	1170	1200
50	5	561	510	460	626	585	543	691	659	626
		284	258	233	319	296	274	354	334	314
	4	768	665	562	848	775	702	928	885	843
		397	357	317	458	421	384	518	485	451
	3	1001	781	562	1071	944	817	1141	1107	1072
		559	487	416	659	598	538	758	709	660
	2	1060	811	562	1130	1006	881	1200	1200	1200
		878	672	465	936	833	729	994	994	994
	1	1060	811	562	1130	1006	881	1200	1200	1200
		1060	811	562	1130	1006	881	1200	1200	1200
25	5	270	264	258	304	298	293	337	332	328
		115	112	109	129	127	124	144	142	140
	4	404	394	385	465	456	447	527	518	510
		192	188	183	221	217	212	250	246	242
	3	607	584	560	728	708	688	849	832	815
		301	292	283	358	350	341	415	407	399
	2	731	646	560	952	905	858	1172	1164	1156
		548	506	464	689	661	632	830	815	801
	1	731	646	560	966	923	880	1200	1200	1200
		731	646	560	966	923	880	1200	1200	1200
0	5	209	209	209	231	231	231	253	253	253
		82	82	82	93	93	93	104	104	104
	4	329	329	329	369	369	369	408	408	408
		153	153	153	177	177	177	200	200	200
	3	498	498	498	571	571	571	643	643	643
		253	253	253	301	301	301	349	349	349
	2	566	566	566	788	788	788	1011	1011	1011
		469	469	469	602	602	602	735	735	735
	1	566	566	566	883	883	883	1200	1200	1200
		566	566	566	883	883	883	1200	1200	1200

Technische Daten, Preise und Abmessungen unter vorbehalt.

