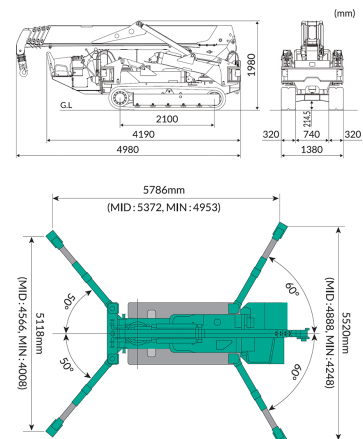


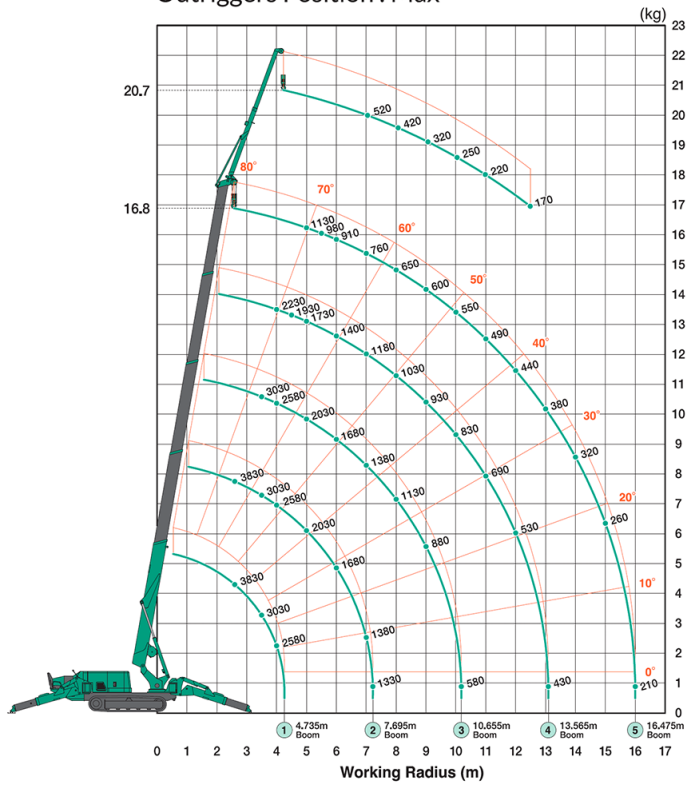
GMK 207-38

Minikran 20,70m

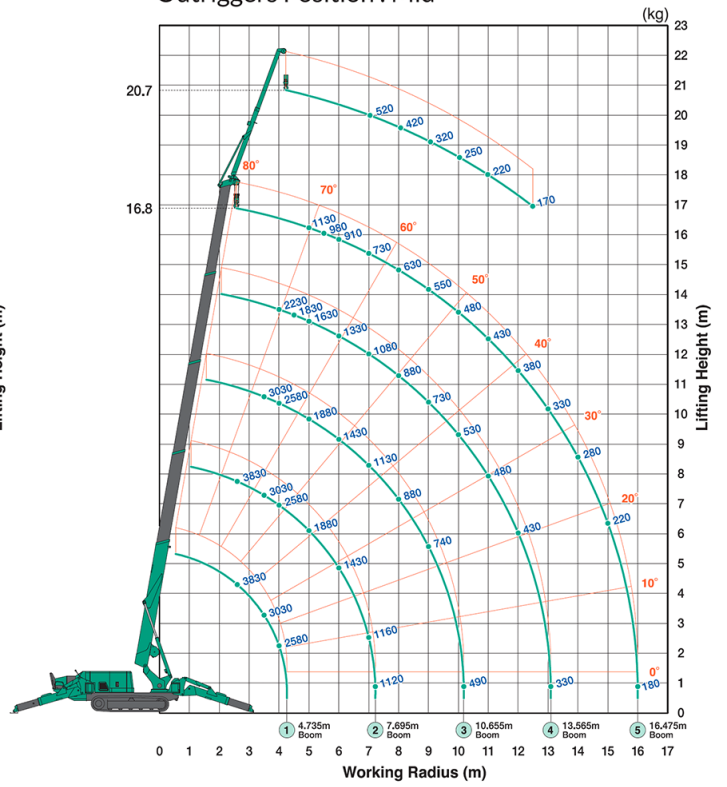
Abstützbreite max.	5,52 m
Abstützlänge max.	5,79 m
Antriebsart	380 V / Diesel
Baubreite	1,39 m
Bauhöhe	1,97 m
Bodenfreiheit	0,24 m
Eigengewicht	5750 kg
Non-Marking	Ja, weiße Gummikette
Max. Korblast / Hublast	3830 kg
Höhe Transportstellung	2,05 m
Länge Transportstellung	5,25 m
Max. Ausladung	16,02 m
Max. Hubhöhe	16,95 m
Hakenhöhe	20,70 m
Seillänge	82 m
Stützdruck max.	43,2 kN
Stützen	Ja
Besonderheiten	Optional mit Montagespitze für 850 kg Hublast und Fly Jib mit 7,69 m Länge und 520 kg Hublast erhältlich. Für maximale Hublast und Ausladung ist ein Umbau erforderlich. Vakuum-Glassauger ebenfalls verfügbar



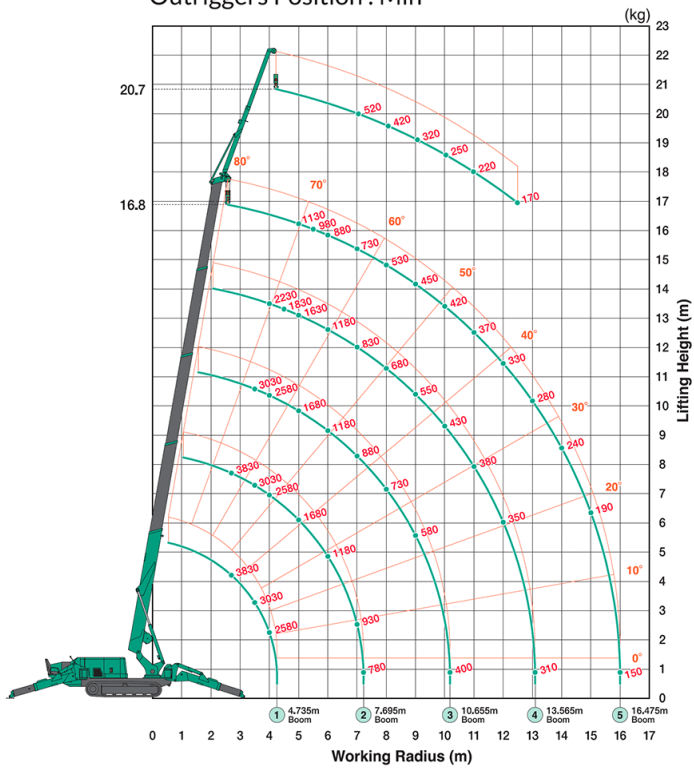
Outriggers Position : Max



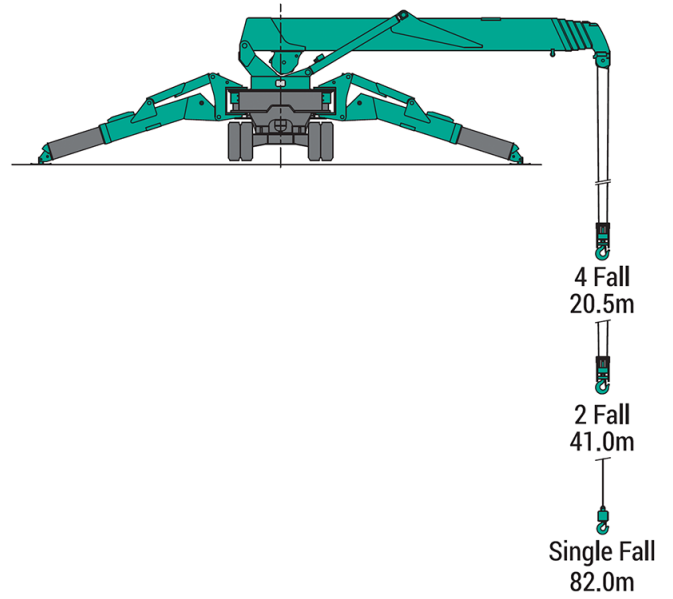
Outriggers Position : Mid



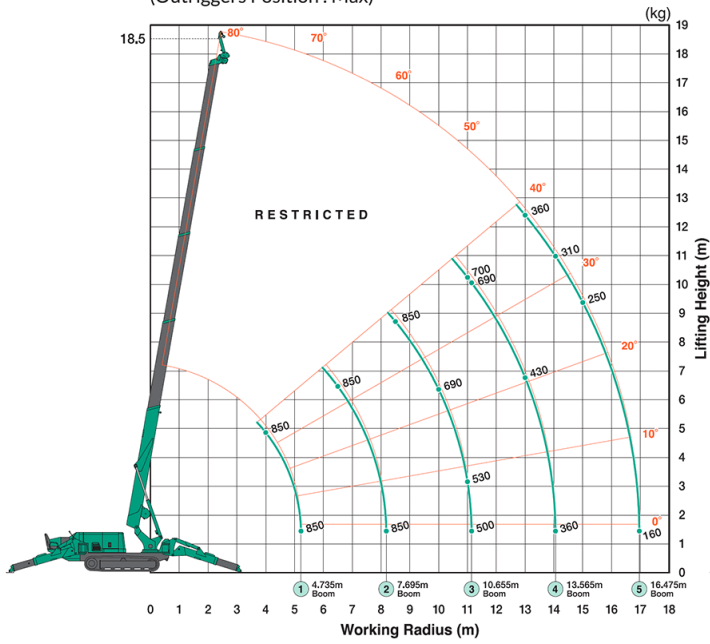
Outriggers Position : Min



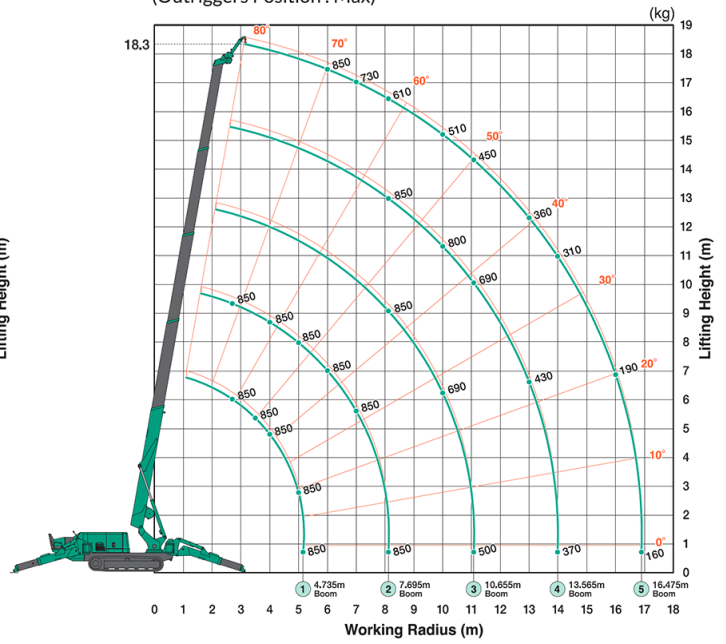
Max. Below Grade



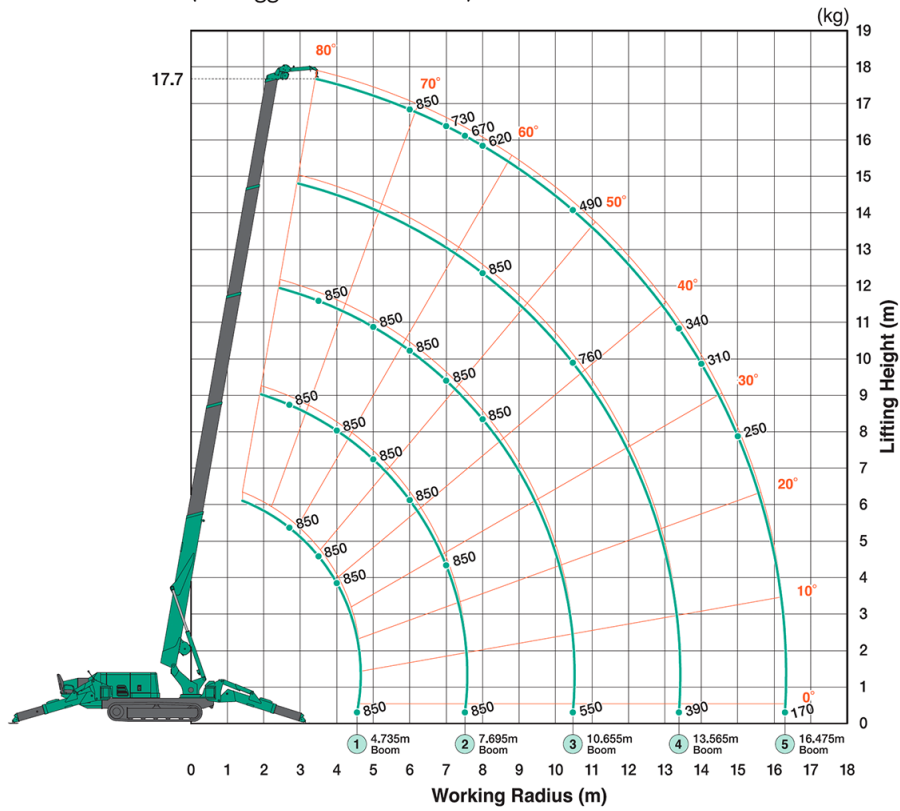
850kg Searcher Hook Offset Position : SH1
(Outriggers Position : Max)



850kg Searcher Hook Offset Position : SH2
(Outriggers Position : Max)



850kg Searcher Hook Offset Position : SH3
(Outriggers Position : Max)



Technische Daten, Preise und Abbildungen unter vorbehalt.

