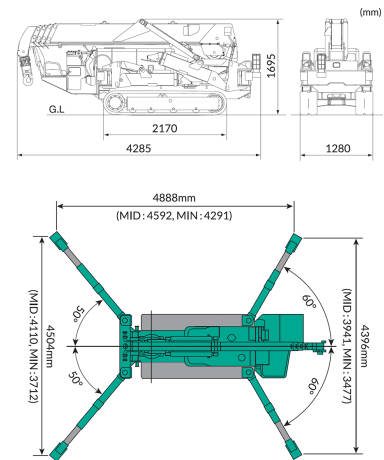


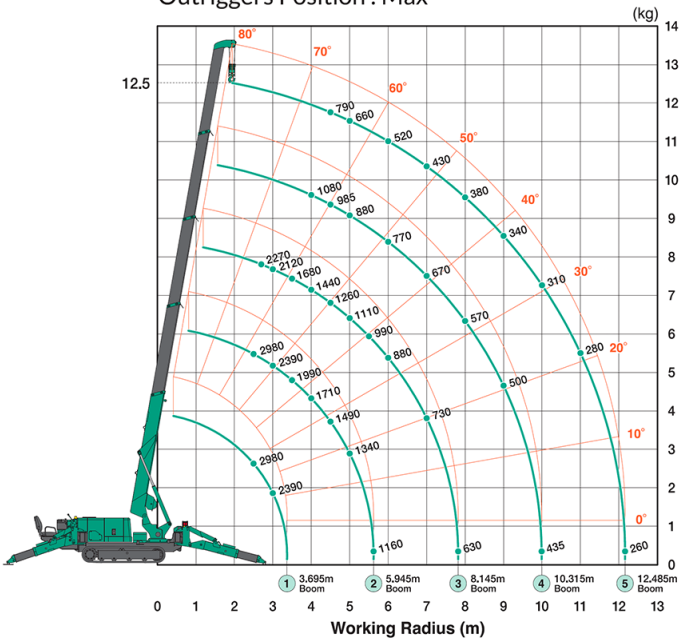
GMK 125-30

Minikran 12,50m

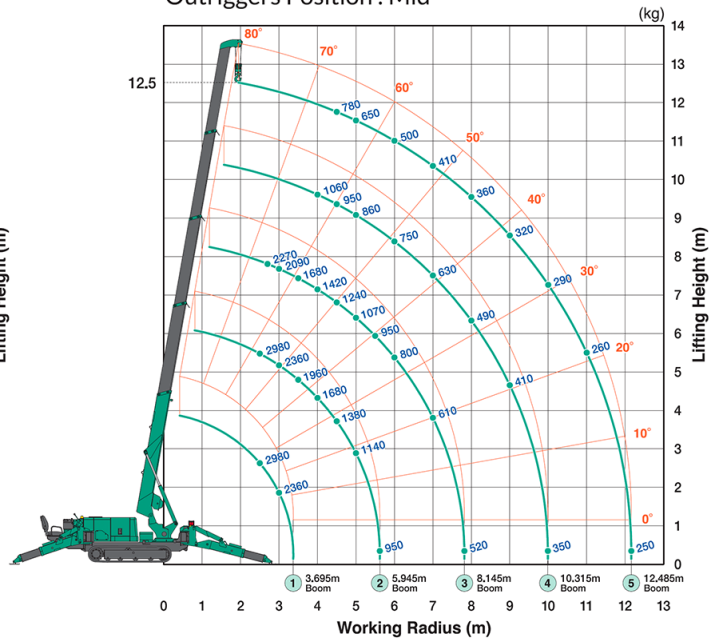
Abstützbreite max.	4,40 m
Abstützlänge max.	4,40 m
Antriebsart	380 V oder Diesel
Baubreite	1,29 m
Bodenfreiheit	0,17 m
Eigengewicht	4080 kg
Non-Marking	Ja, weiße Gummikette
Max. Korblast / Hublast	2950 kg
Höhe Transportstellung	1,68 m
Länge Transportstellung	4,50 m
Max. Ausladung	12,15 m
Max. Hubhöhe	12,52 m
Hakenhöhe	12,52 m
Seillänge	73 m
Stützdruck max.	37 kN
Stützen	Ja
Besonderheiten	Mit optionalem Vakuum-Glassauger und Zusatzhaken mit 850 kg Tragkraft erhältlich



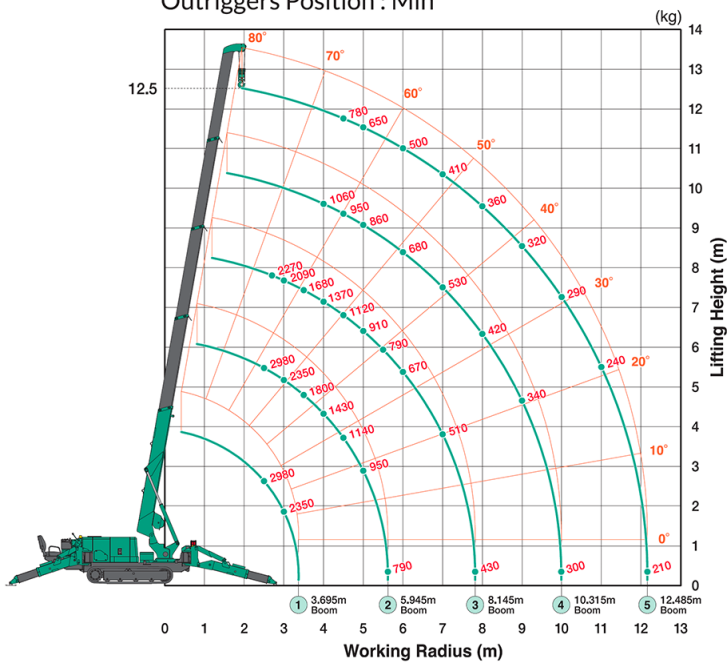
Outriggers Position : Max



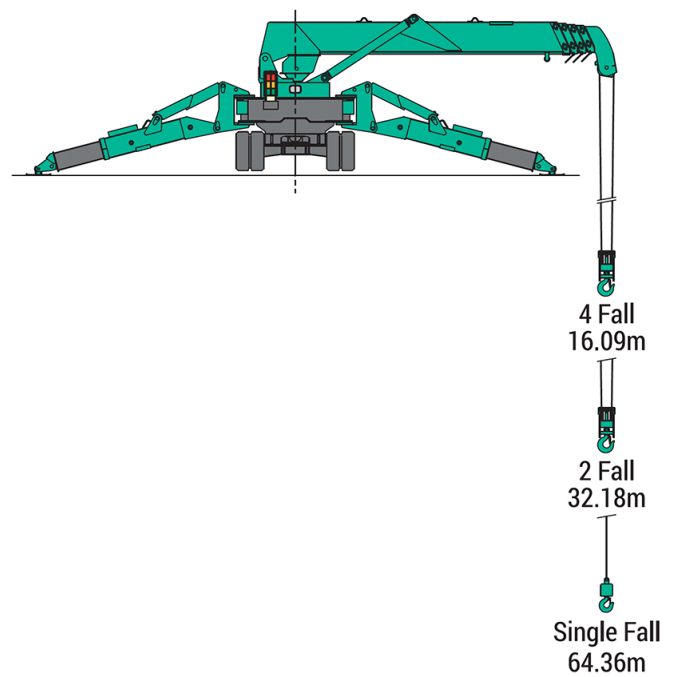
Outriggers Position : Mid



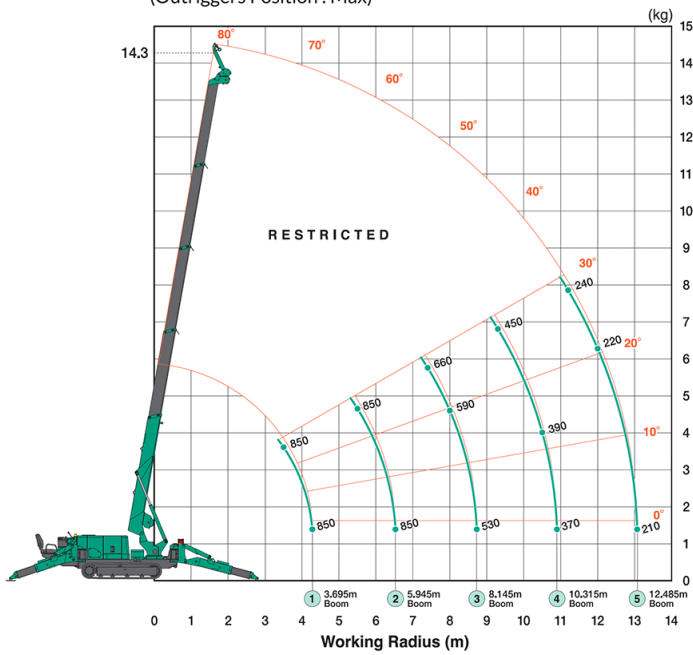
Outriggers Position : Min



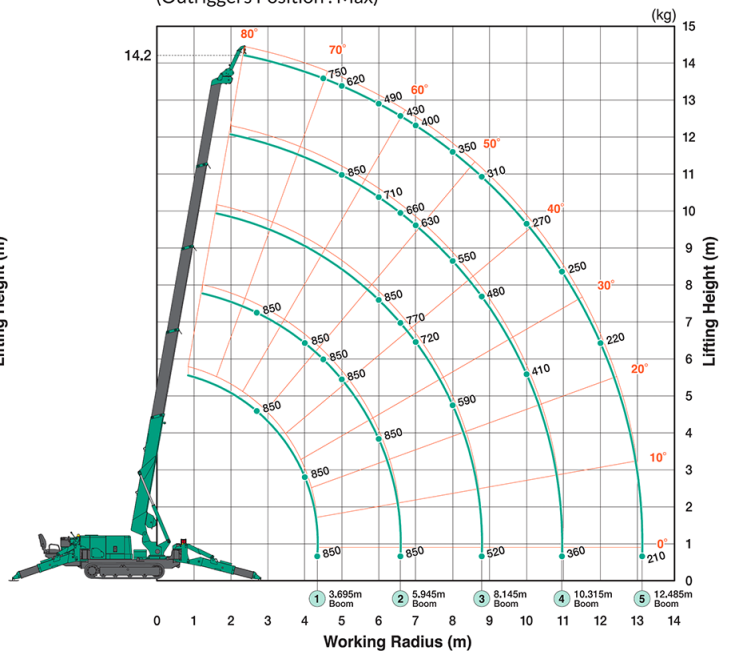
Max. Below Grade



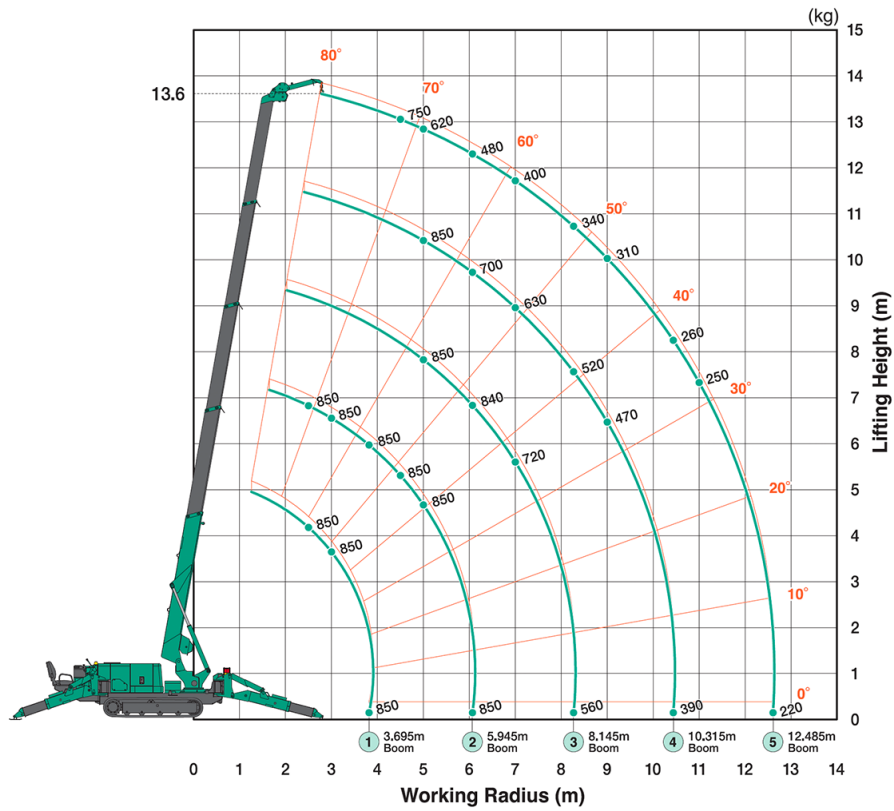
850kg Searcher Hook Offset Position : SH1
(Outriggers Position : Max)



850kg Searcher Hook Offset Position : SH2
(Outriggers Position : Max)



850kg Searcher Hook Offset Position : SH3
(Outriggers Position : Max)



Technische Daten, Preise und Abbildungen unter vorbehalt.

