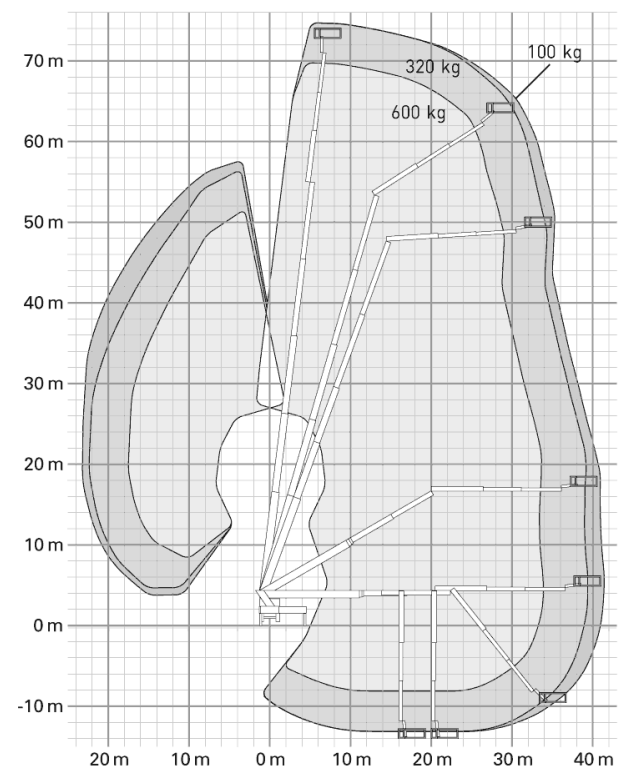
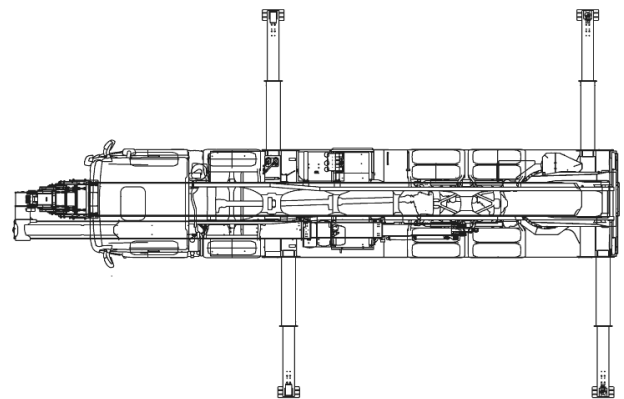
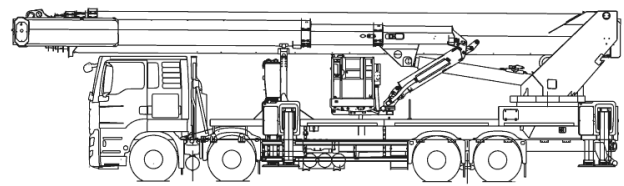
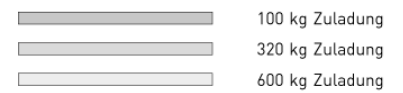
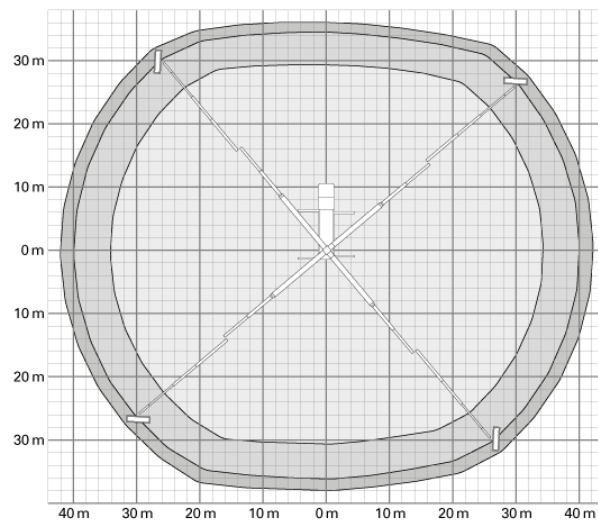
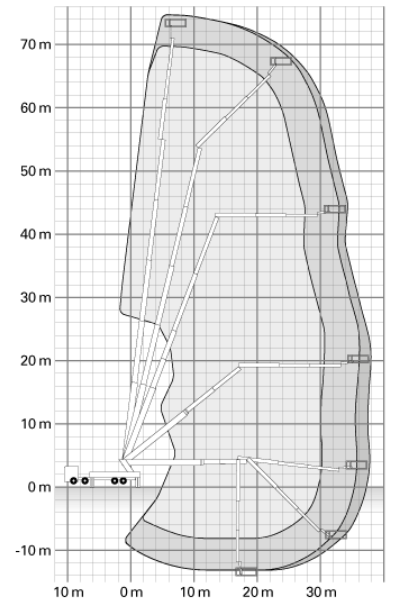
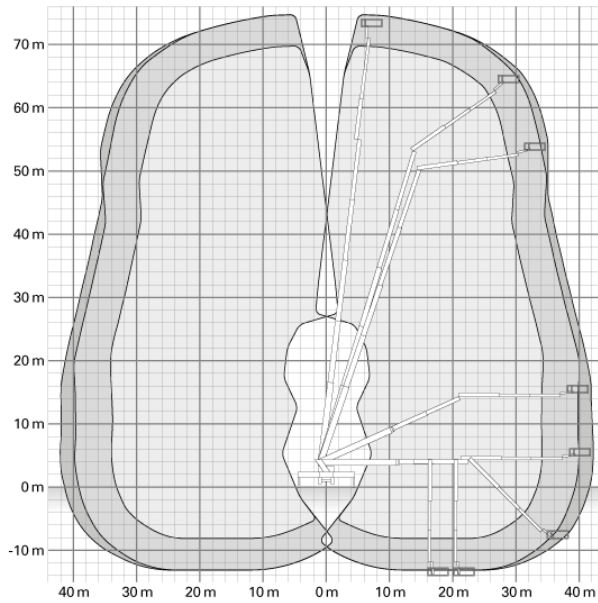
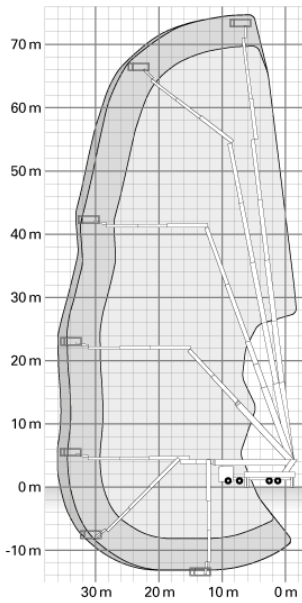


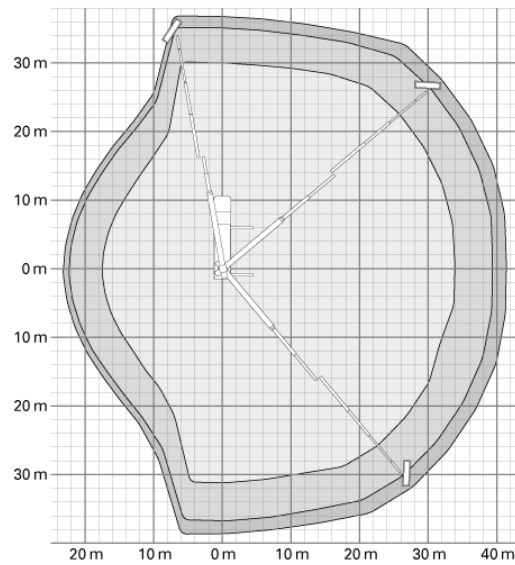
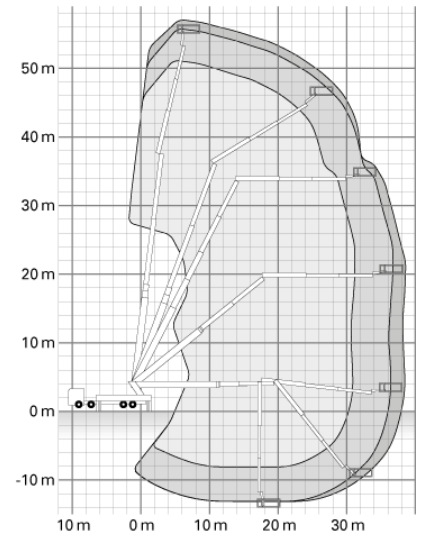
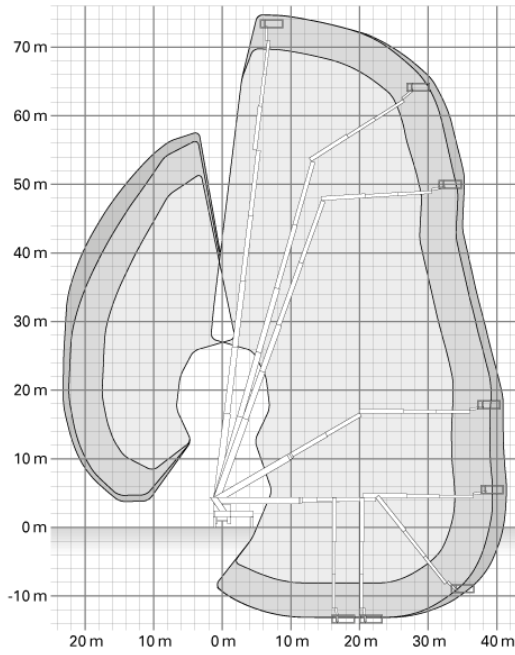
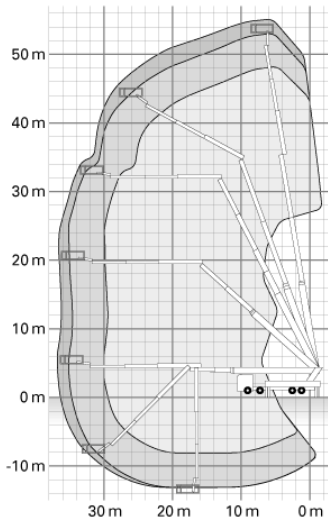
GL 75 G




# LKW-Arbeitsbühne 75 m

<b>Max. Arbeitshöhe</b>	74,14 m
<b>Max. Plattformhöhe</b>	72,14 m
<b>Max. Reichweite</b>	41,05 m
<b>Max. Korblast / Hublast</b>	600 kg
<b>Max. Personenzahl</b>	7 Pers.
<b>Plattformmaße LxB</b>	2,42 x 0,97 m
<b>Plattform verlängerbar</b>	Ja
<b>Plattformlänge erweitert</b>	3,82 m
<b>Max. Hublast auf Ausschub</b>	320 kg
<b>Schwenkbereich vom Oberwagen</b>	500 °
<b>Drehbarer Arbeitskorb</b>	Hydraulisch, 2 x 220°
<b>Korbarm</b>	Ja
<b>Gesamtabmessungen LxBxH</b>	13,98 x 2,54 x 3,97 m
<b>Überhang, außen</b>	0,33 m
<b>Eigengewicht</b>	32640 kg
<b>Zul. Gesamtgewicht</b>	33000 kg
<b>Antriebsart</b>	Diesel
<b>Allrad</b>	Nein
<b>Max. Schrägstand</b>	2 °
<b>Bodenfreiheit</b>	0,20 m
<b>Hydraulische Stützen</b>	Ja, einzeln ausfahrbar
<b>Max. Stützkraft</b>	325 kN
<b>Bodenbelastungsdruck</b>	26,5 kg/cm <sup>2</sup>
<b>Abstützbreite beidseitig</b>	9,02 m
<b>Abstützbreite einseitig</b>	5,78 m
<b>Abstützbreite schmal</b>	2,54 m
<b>Abstützlänge</b>	7,73 m
<b>Stützdiagonale, vari. 1</b>	11,48 m
<b>Stützdiagonale, vari. 2</b>	9,34 m
<b>Stützdiagonale, vari. 3</b>	8,45 m
<b>Führerschein</b>	Vermietung nur mit Bedienpersonal
<b>Besonderheiten</b>	Optional erhältlich mit Lastenträgersystem (Powerliftsystem) und Vakuum-Glassauger. Doppelgelenktechnik, schwenkbarem Korbarm für rückwärtiges Arbeiten hinter Störkanten sowie computergestützter Abstützautomatik.







-  100 kg Zuladung
-  320 kg Zuladung
-  600 kg Zuladung

