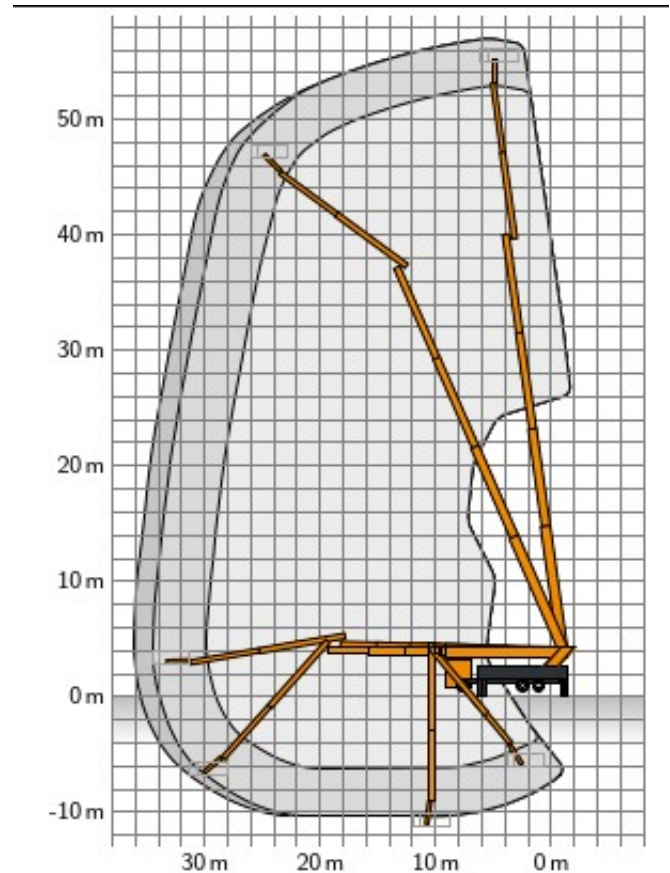
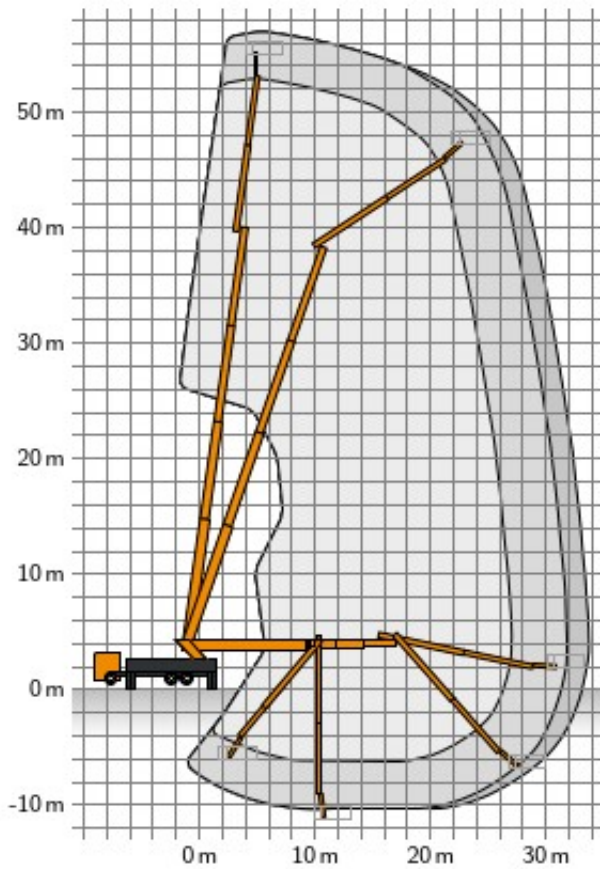
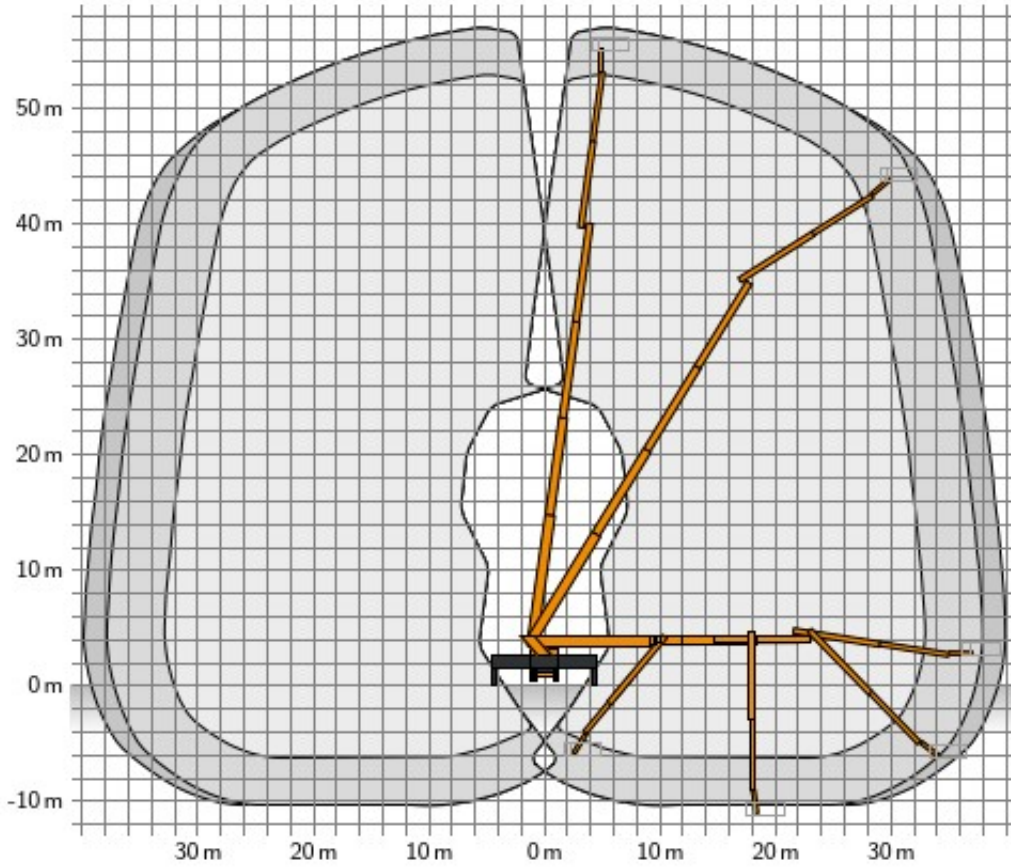


GL 57 D

LKW-Arbeitsbühne 57 m

Max. Arbeitshöhe	56,65 m
Max. Plattformhöhe	54,65 m
Max. Reichweite	40,82 m
Max. Korblast / Hublast	600 kg
Max. Personenzahl	7 Pers.
Plattformmaße LxB	2,30 x 0,97 m
Plattform verlängerbar	Ja
Plattformlänge erweitert	3,77 m
Schwenkbereich vom Oberwagen	500 °
Drehbarer Arbeitskorb	Hydraulisch, 2 x 220°
Korbarm	Ja
Gesamtabmessungen LxBxH	12,01 x 2,58 x 3,96 m
Eigengewicht	24680 kg
Zul. Gesamtgewicht	26000 kg
Antriebsart	Diesel
Allrad	Nein
Differentialsperre	Ja
Max. Schrägstand	2 °
Bodenfreiheit	0,20 m
Hydraulische Stützen	Ja, einzeln ausfahrbar
Max. Stützkraft	251 kN
Bodenbelastungsdruck	20,5 kg/cm ²
Abstützbreite beidseitig	9,04 m
Abstützbreite einseitig	5,78 m
Abstützbreite schmal	2,60 m
Abstützlänge	7,61 m
Stützdiagonale, vari. 1	11,55 m
Stützdiagonale, vari. 2	9,26 m
Stützdiagonale, vari. 3	7,70 m
Anschlagp. PSA EN 795	10 Stk.
Führerschein	Vermietung nur mit Bedienpersonal





Centre of the outrigger plates!

