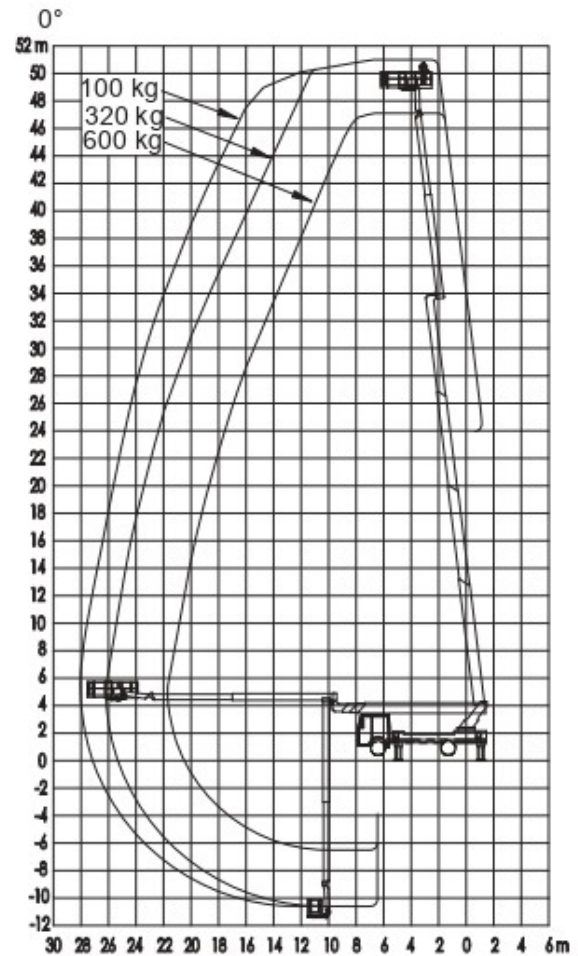


GL 51 G

## LKW-Arbeitsbühne 51 m

<b>Max. Arbeitshöhe</b>	50,87 m
<b>Max. Plattformhöhe</b>	48,87 m
<b>Max. Reichweite</b>	32,70 m
<b>Max. Korblast / Hublast</b>	600 kg
<b>Max. Personenzahl</b>	7 Pers.
<b>Plattformmaße LxB</b>	2,33 x 0,98 m
<b>Plattform verlängerbar</b>	Ja
<b>Plattformlänge erweitert</b>	3,73 m
<b>Schwenkbereich vom Oberwagen</b>	500 °
<b>Drehbarer Arbeitskorb</b>	Hydraulisch, 2 x 90°
<b>Korbarm</b>	Ja
<b>Gesamtabmessungen LxBxH</b>	10,43 x 2,54 x 3,75 m
<b>Eigengewicht</b>	17300 kg
<b>Zul. Gesamtgewicht</b>	18000 kg
<b>Antriebsart</b>	Diesel
<b>Allrad</b>	Nein
<b>Max. Schrägstand</b>	2 °
<b>Bodenfreiheit</b>	0,21 m
<b>Hydraulische Stützen</b>	Ja, einzeln ausfahrbar
<b>Max. Stützkraft</b>	150 kN
<b>Abstützbreite beidseitig</b>	6,56 m
<b>Abstützbreite einseitig</b>	4,54 m
<b>Abstützbreite schmal</b>	2,54 m
<b>Abstützlänge</b>	6,30 m
<b>Stützdiagonale, vari. 1</b>	8,75 m
<b>Stützdiagonale, vari. 2</b>	7,40 m
<b>Stützdiagonale, vari. 3</b>	6,42 m
<b>Anschlagpunkte PSA</b>	8 Stk.
<b>Führerschein</b>	Vermietung nur mit Bedienpersonal
<b>Besonderheiten</b>	Erhältlich mit Lastenträgersystem (Powerliftsystem) und Vakuum-Glassauger, Doppelgelenktechnik, Korbarm mit 220° Schwenkwinkel für rückwärtiges Arbeiten hinter Störkanten sowie computergestützter Abstützautomatik.



+90°

-90°

