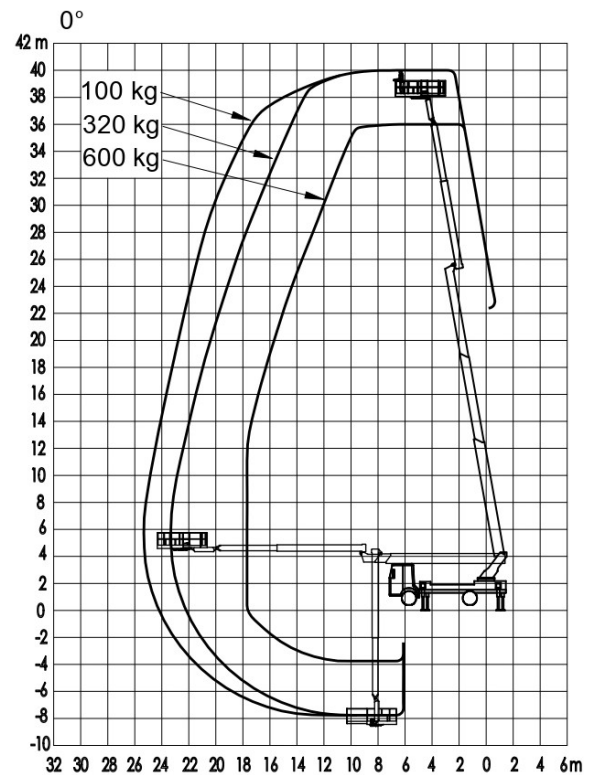
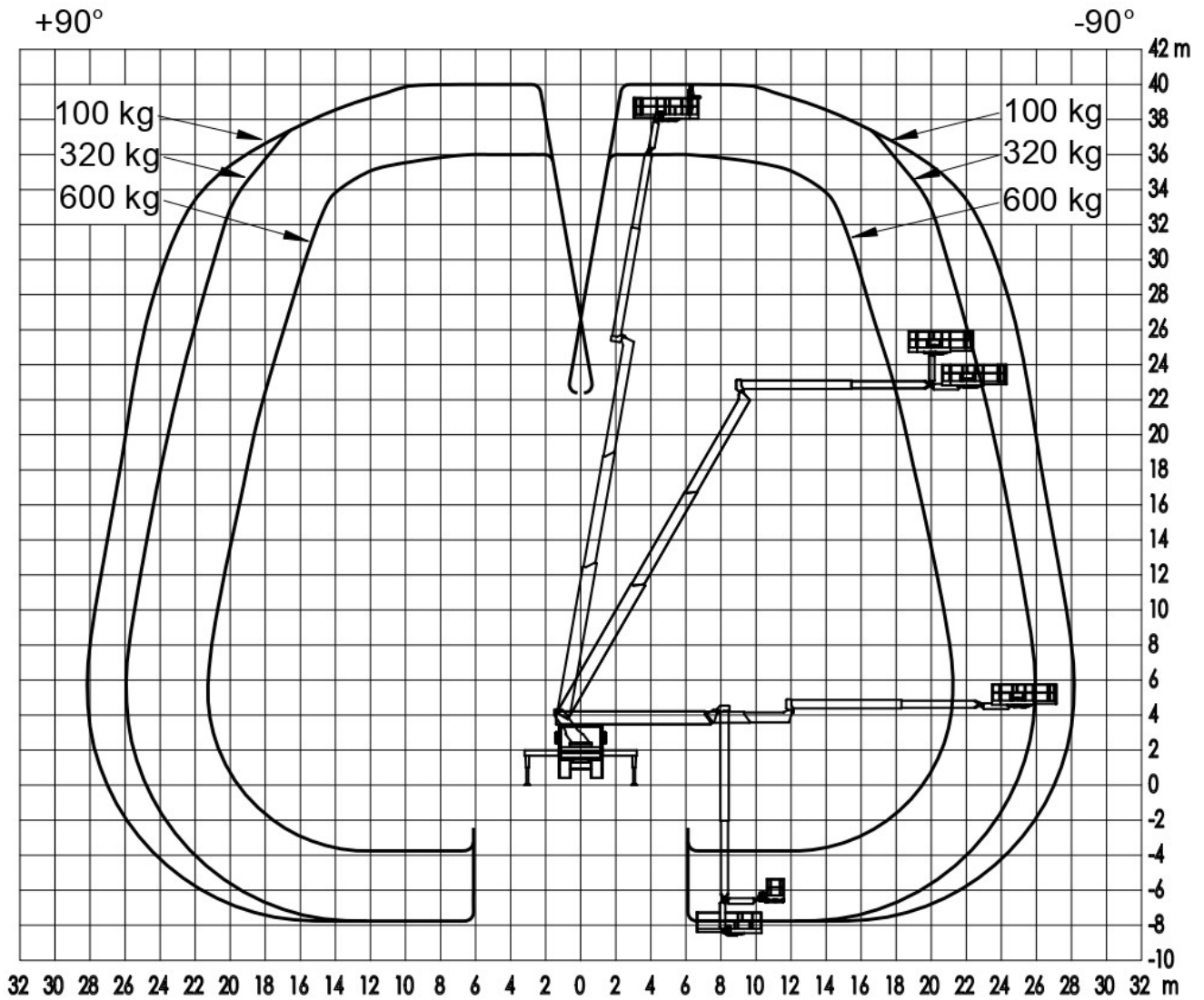


GL 40 G

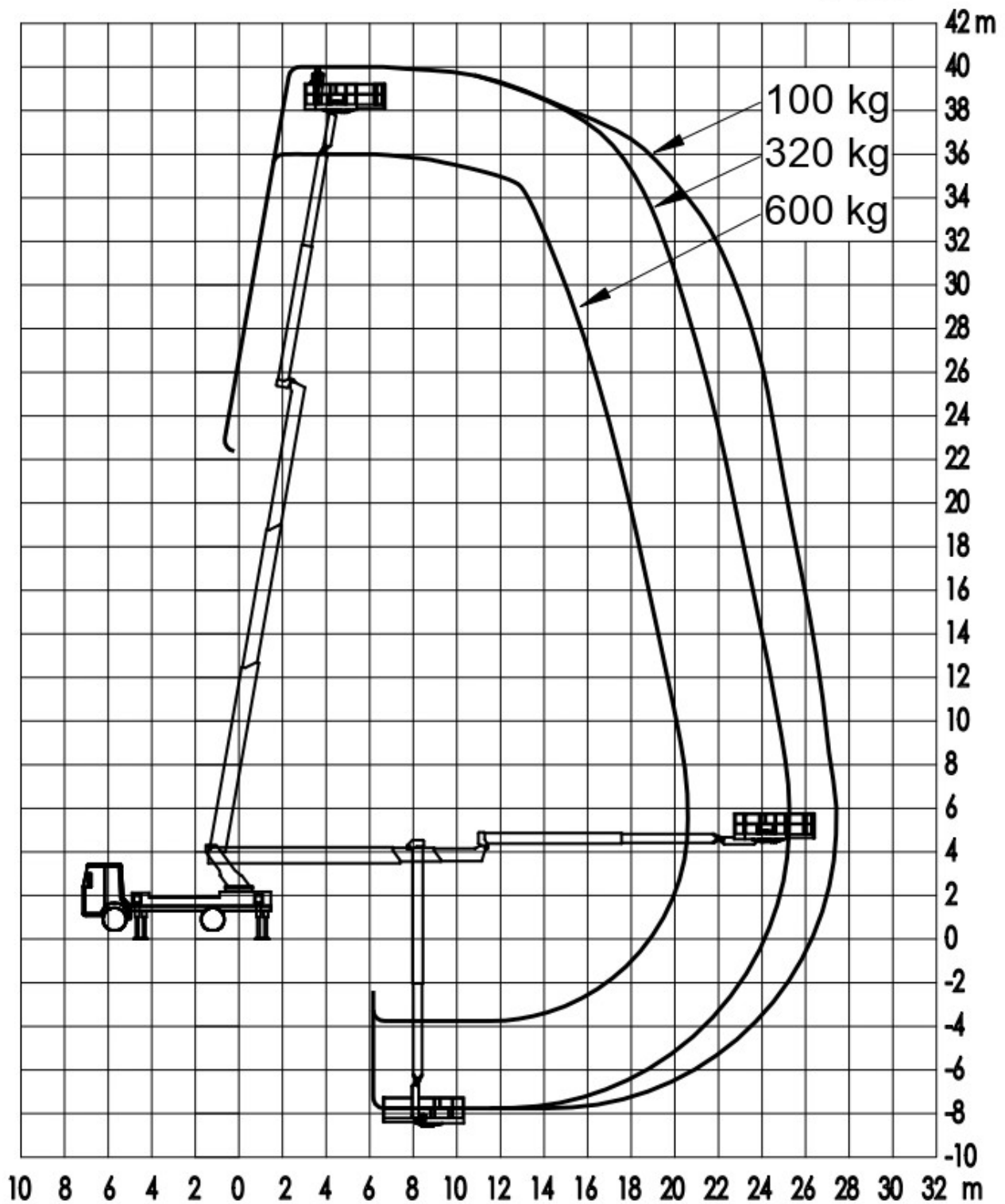
LKW-Arbeitsbühne 40 m

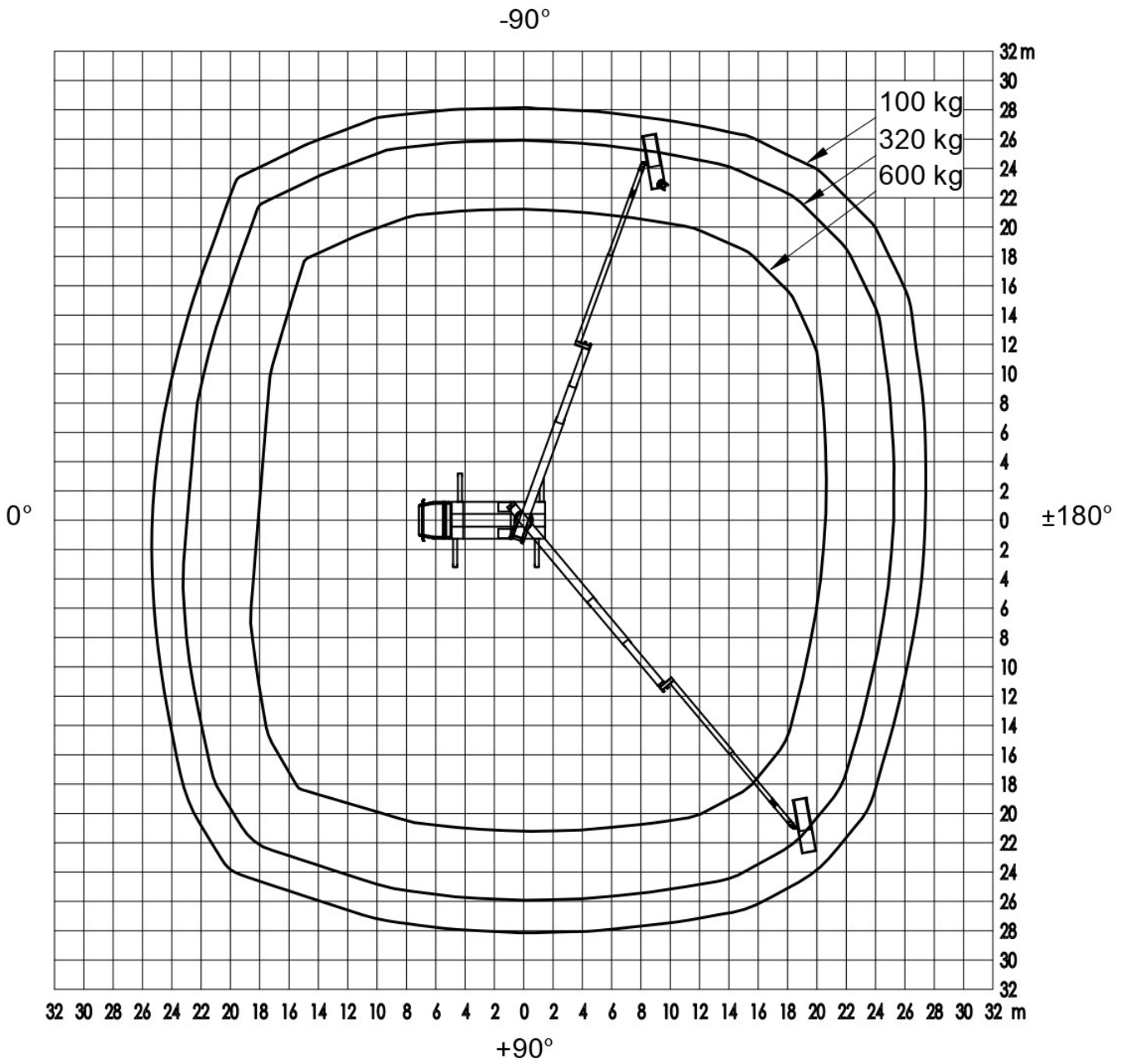
Max. Arbeitshöhe	40,26 m
Max. Plattformhöhe	38,26 m
Max. Reichweite	31,08 m
Max. Korblast / Hublast	600 kg
Max. Personenzahl	7 Pers.
Plattformmaße LxB	2,41 x 0,97 m
Schwenkbereich vom Oberwagen	250 °
Drehbarer Arbeitskorb	Hydraulisch, 2 x 90°
Korbarm	Ja
Gesamtabmessungen LxBxH	9,74 x 2,53 x 3,78 m
Überhang	0,92 m
Eigengewicht	16100 kg
Zul. Gesamtgewicht	18000 kg
Antriebsart	Diesel
Allrad	Nein
Max. Schrägstand	2 °
Bodenfreiheit	0,22 m
Hydraulische Stützen	Ja, einzeln ausfahrbar
Max. Stützkraft	150 kN
Abstützbreite beidseitig	6,60 m
Abstützbreite einseitig	4,77 m
Abstützbreite schmal	2,86 m
Abstützlänge	6,37 m
Anschlagpunkte PSA	7 Stk.
Ladefläche	L x B: 0,65 x 1,81 m, linksseitig klappbar, mit Materialkasten.
Führerschein	C / 2
Besonderheiten	Optional mit Lastenträgersystem (Powerliftsystem) und Vakuum-Glassauger. 2 Korbarme mit je 180° Schwenkwinkel, austeleskopierbarer Korbarm für Arbeiten über Störkanten, computergestützte Abstützautomatik.

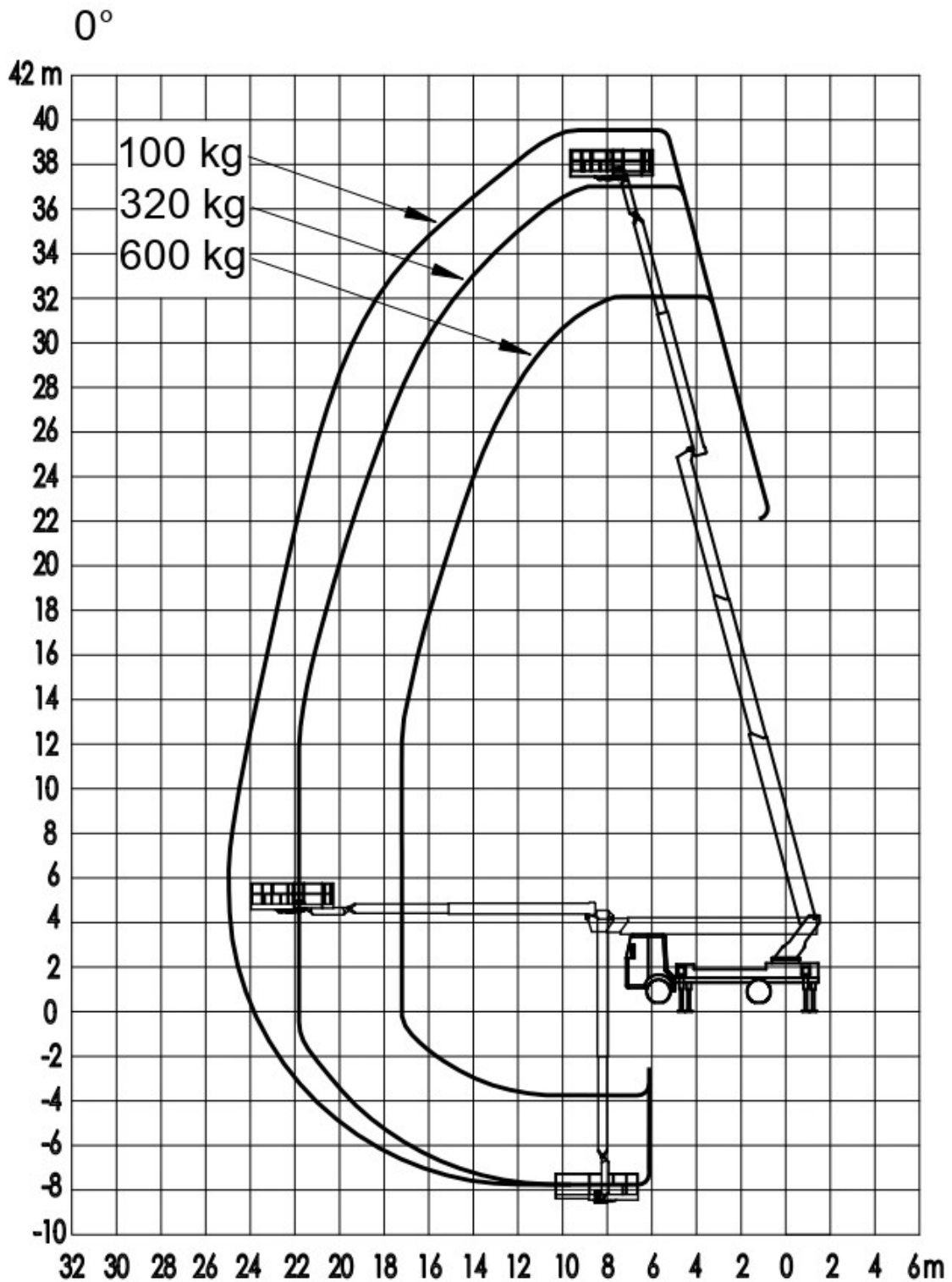


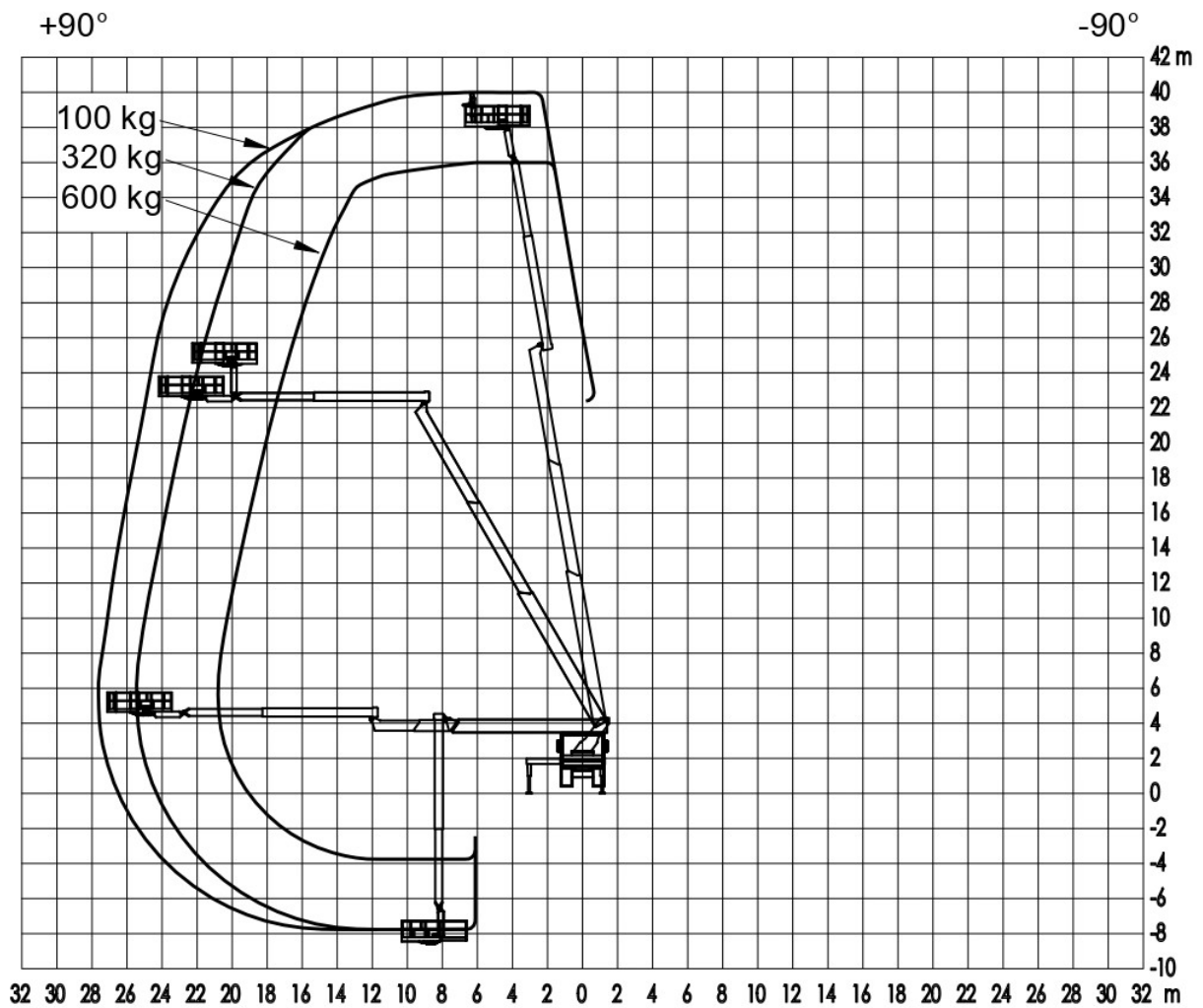


±180°









±180°

