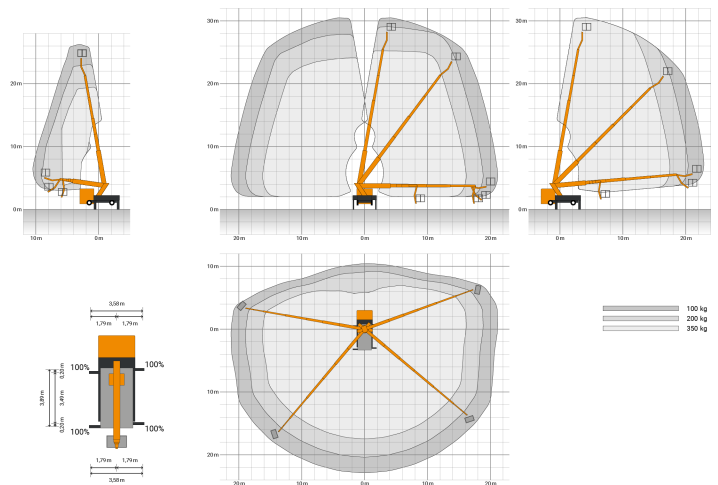
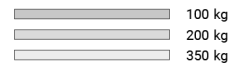
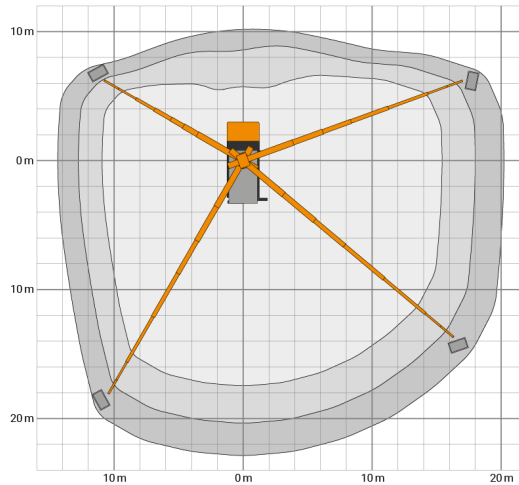
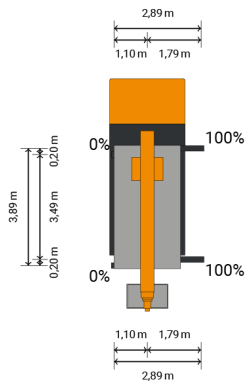
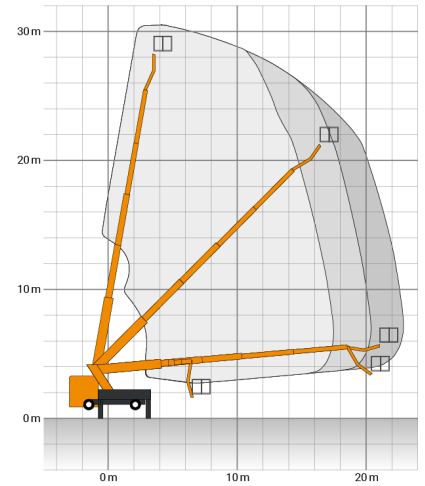
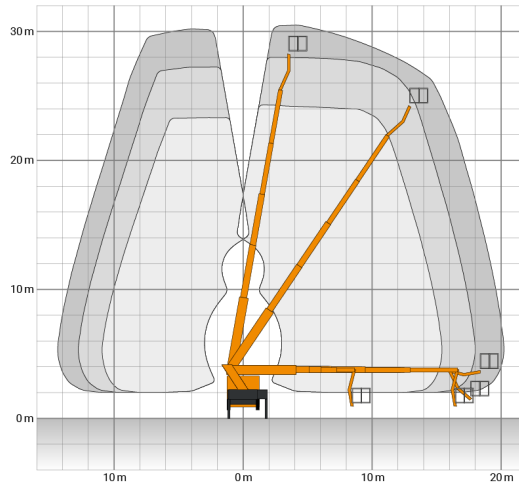
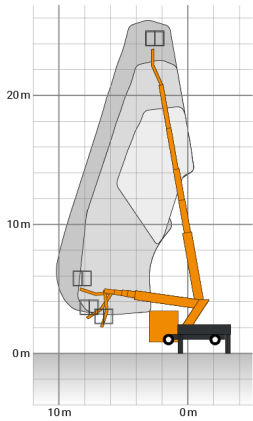


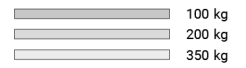
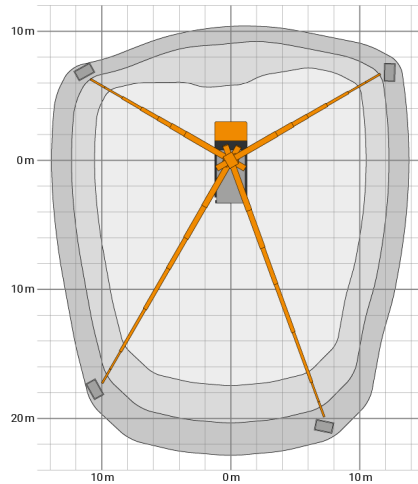
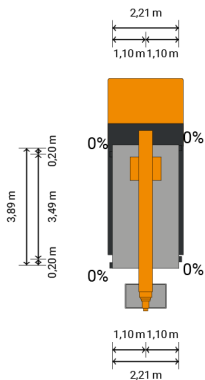
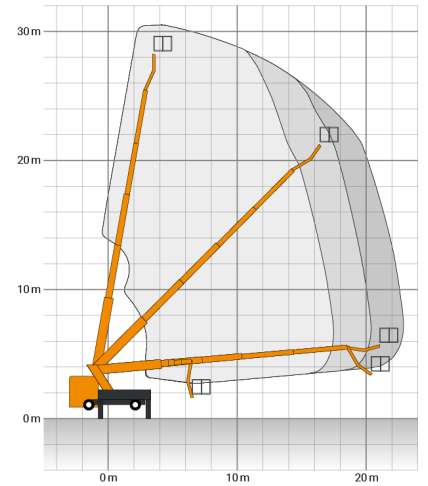
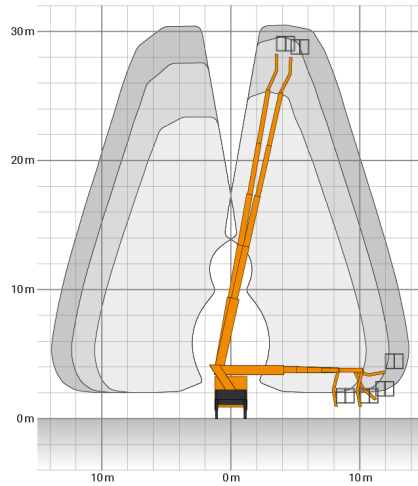
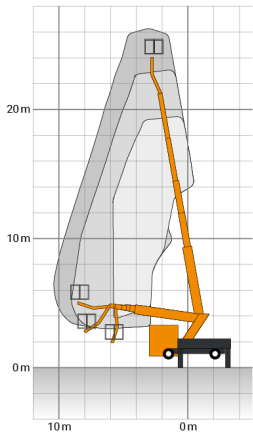
GL 30 U Allrad

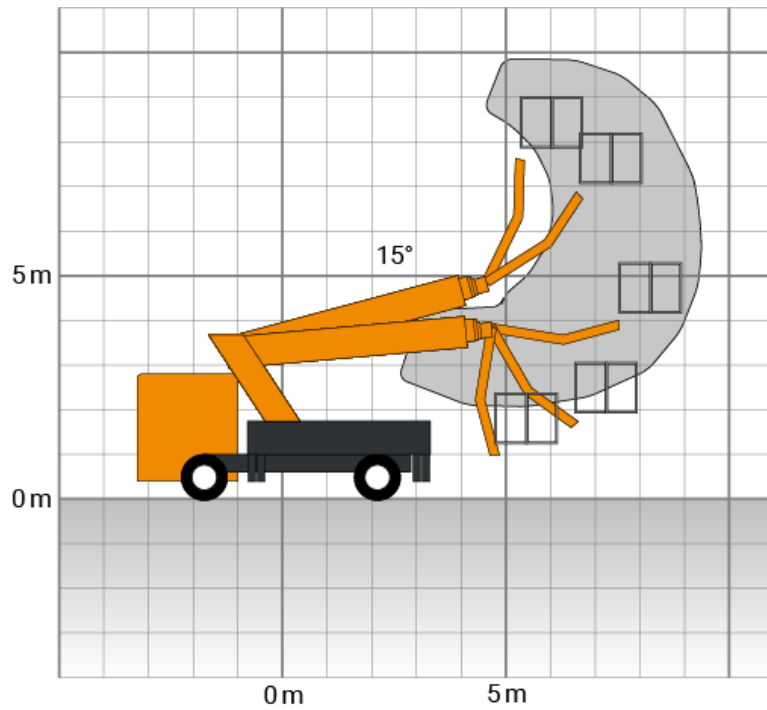
# LKW-Arbeitsbühne 30 m Allrad

<b>Max. Arbeitshöhe</b>	30,22 m
<b>Max. Reichweite</b>	22,83 m
<b>Max. Korblast / Hublast</b>	350 kg
<b>Max. Personenzahl</b>	3 Pers.
<b>Plattformmaße LxB</b>	1,71 x 0,93 m
<b>Schwenkbereich vom Oberwagen</b>	500 °
<b>Drehbarer Arbeitskorb</b>	Hydraulisch, 180°
<b>Korbarm</b>	Ja
<b>Gesamtabmessungen LxBxH</b>	7,66 x 2,57 x 3,83 m
<b>Überhang, außen</b>	0,23 m
<b>Eigengewicht</b>	10430 kg
<b>Zul. Gesamtgewicht</b>	11000 kg
<b>Antriebsart</b>	Diesel
<b>AdBlue</b>	Ja
<b>Allrad</b>	Ja
<b>Differentialsperre</b>	Ja
<b>Einsatzbereich</b>	Außen
<b>Max. Schrägstand</b>	5 °
<b>Bodenfreiheit</b>	0,28 m
<b>Hydraulische Stützen</b>	Ja, nur zusammen ausfahrbar
<b>Max. Stützkraft</b>	Vorne: 149 kN / hinten: 68 kN
<b>Bodenbelastungsdruck</b>	Vorne: 21,1 kg/cm <sup>2</sup> / hinten: 9,6 kg/cm <sup>2</sup>
<b>Abstützbreite beidseitig</b>	3,83 m
<b>Stützbreite einseitig</b>	3,18 m
<b>Stützbreite schmal</b>	2,53 m
<b>Abstützlänge</b>	4,00 m
<b>Stützdiagonale, vari. 1</b>	5,54 m
<b>Stützdiagonale, vari. 2</b>	5,11 m
<b>Stützdiagonale, vari. 3</b>	4,73 m
<b>Pendelachse</b>	Nein
<b>Anschlagp. PSA EN 795</b>	4 Stk.
<b>Führerschein</b>	Vermietung nur mit Bedienpersonal









350 kg

