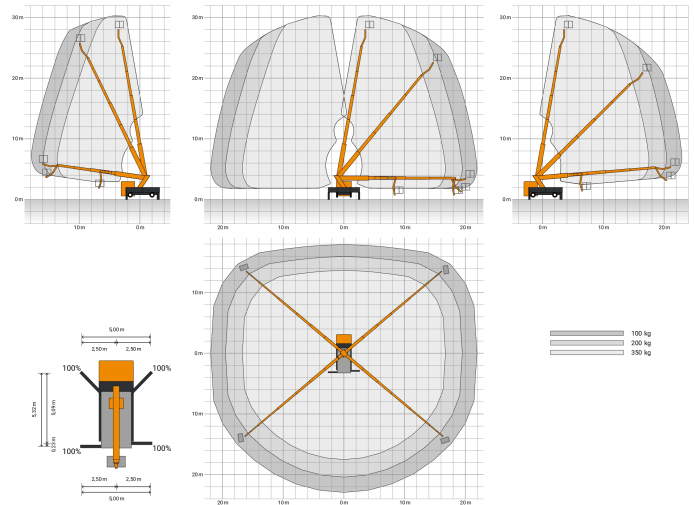
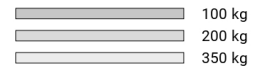
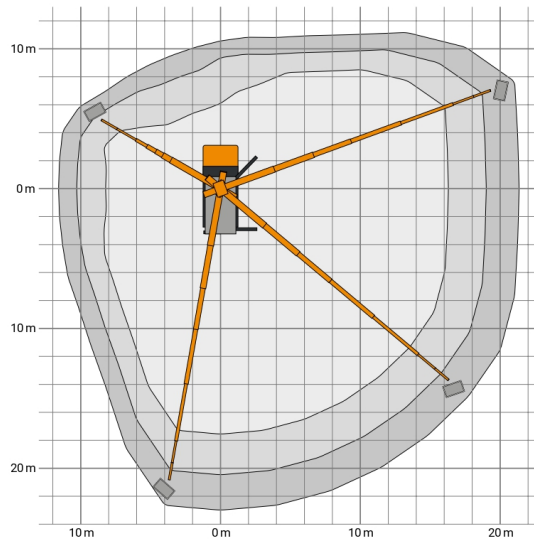
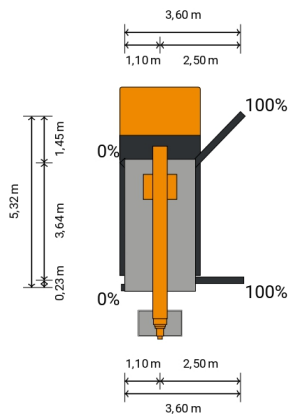
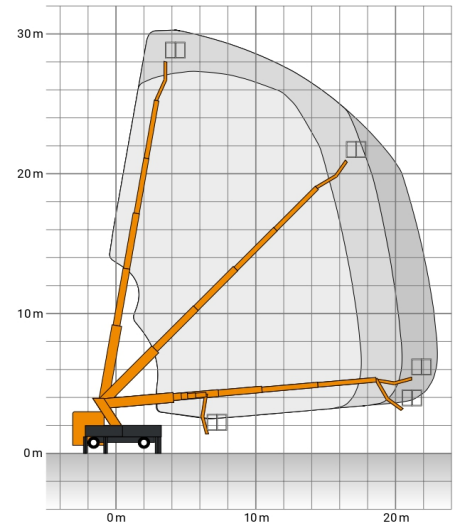
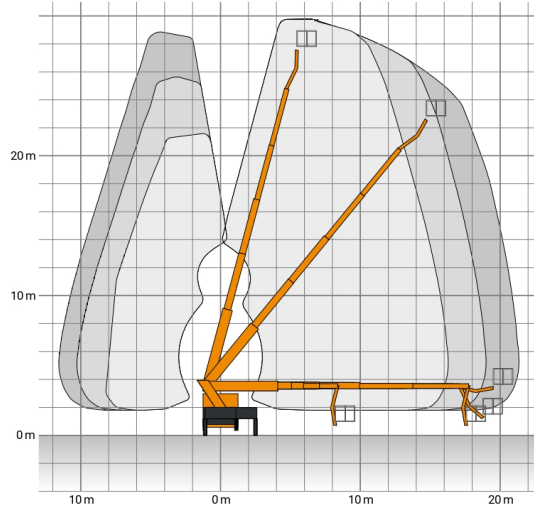
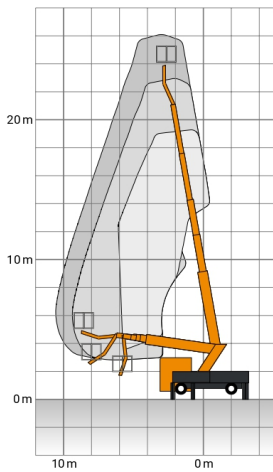


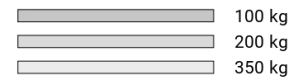
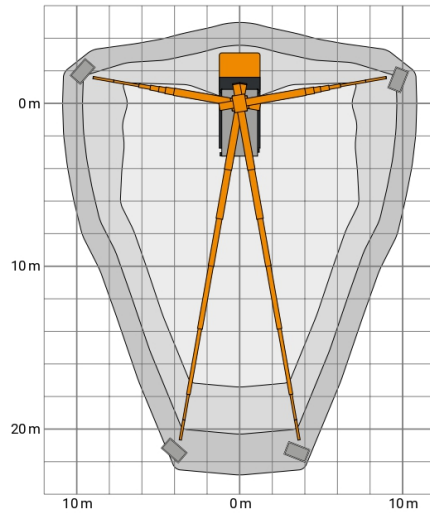
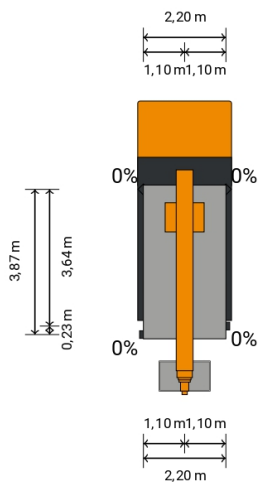
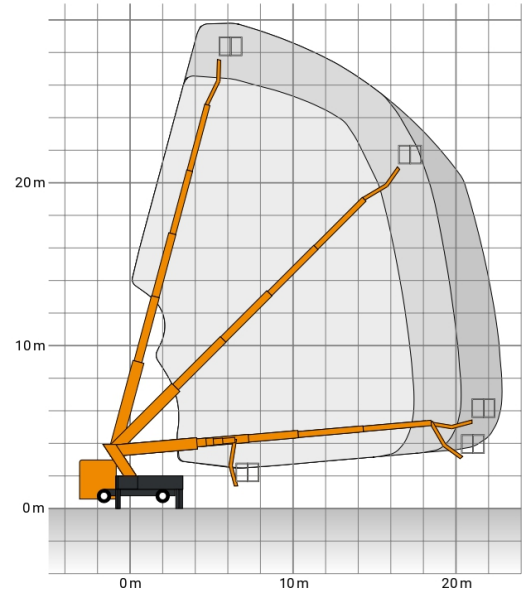
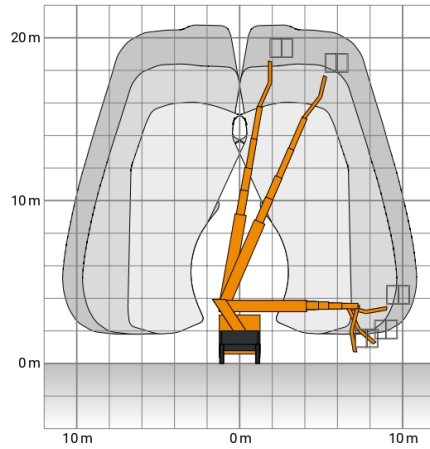
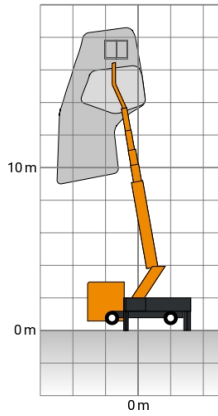
GL 30 P

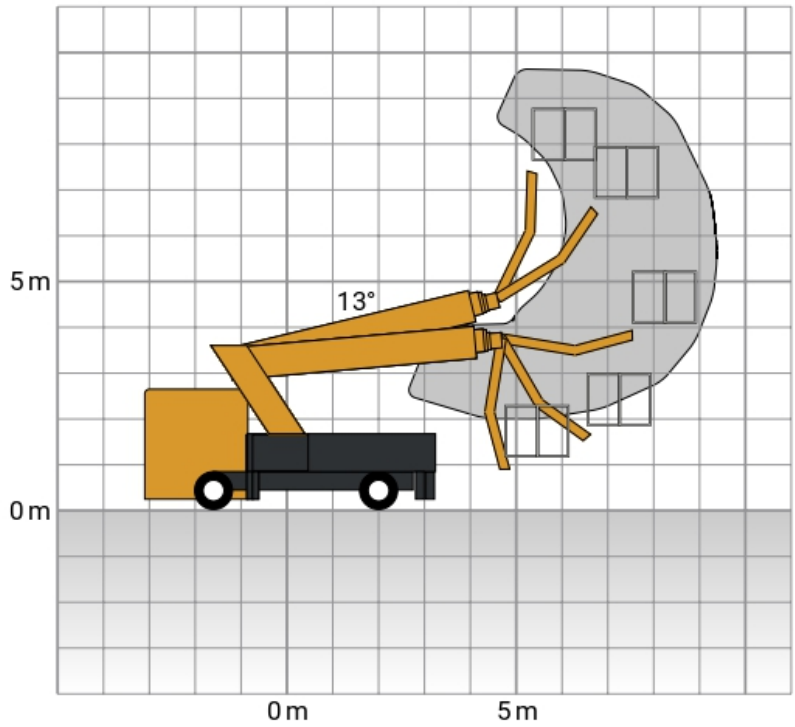
# LKW-Arbeitsbühne 30 m

<b>Max. Arbeitshöhe</b>	29,91 m
<b>Max. Plattformhöhe</b>	27,91 m
<b>Max. Reichweite</b>	24,79 m
<b>Max. Korblast / Hublast</b>	350 kg
<b>Max. Personenzahl</b>	3 Pers.
<b>Plattformmaße LxB</b>	1,88 x 0,90 m
<b>Schwenkbereich vom Oberwagen</b>	500 °
<b>Drehbarer Arbeitskorb</b>	Hydraulisch, 2 x 90°
<b>Korbarm</b>	Ja
<b>Gesamtabmessungen LxBxH</b>	7,64 x 2,97 x 3,61 m
<b>Transportbreite</b>	2,66 m
<b>Überhang, außen</b>	0,08 m
<b>Eigengewicht</b>	7190 kg
<b>Zul. Gesamtgewicht</b>	7490 kg
<b>Antriebsart</b>	Diesel
<b>Allrad</b>	Nein
<b>Max. Schrägstand</b>	5 °
<b>Bodenfreiheit</b>	0,17 m
<b>Hydraulische Stützen</b>	Ja, einzeln ausfahrbar
<b>Max. Stützkraft</b>	Vorne: 68 kN / hinten: 58 kN
<b>Bodenbelastungsdruck</b>	Vorne: 9,8 kg/cm <sup>2</sup> / hinten: 8,4 kg/cm <sup>2</sup>
<b>Abstützbreite beidseitig</b>	5,32 m
<b>Abstützbreite einseitig</b>	3,92 m
<b>Abstützbreite schmal</b>	2,51 m
<b>Abstützlänge</b>	5,40 m
<b>Abstützlänge schmal</b>	4,17 m
<b>Stützdiagonale, vari. 1</b>	7,44 m
<b>Stützdiagonale, vari. 2</b>	6,75 m
<b>Stützdiagonale, vari. 3</b>	4,59 m
<b>Anschlagpunkte PSA</b>	4 Stk.
<b>Führerschein</b>	C1 / 3









350 kg

