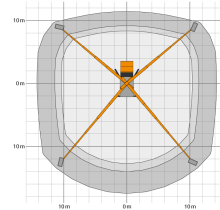
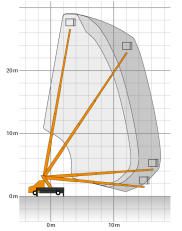
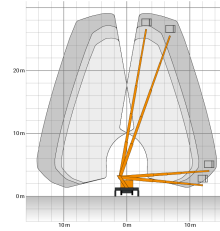
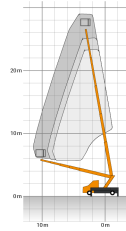


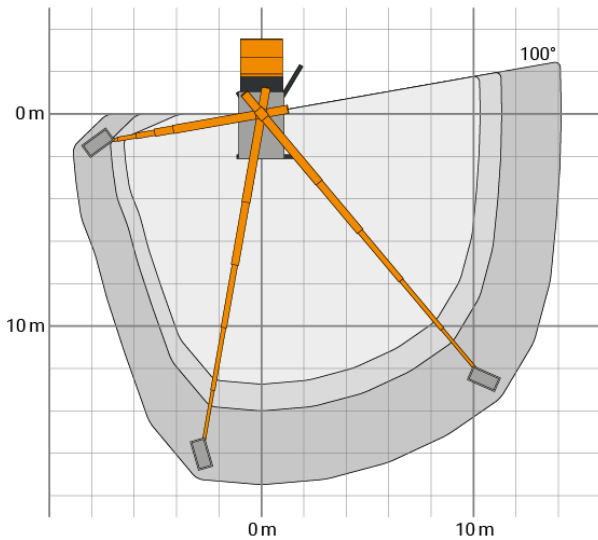
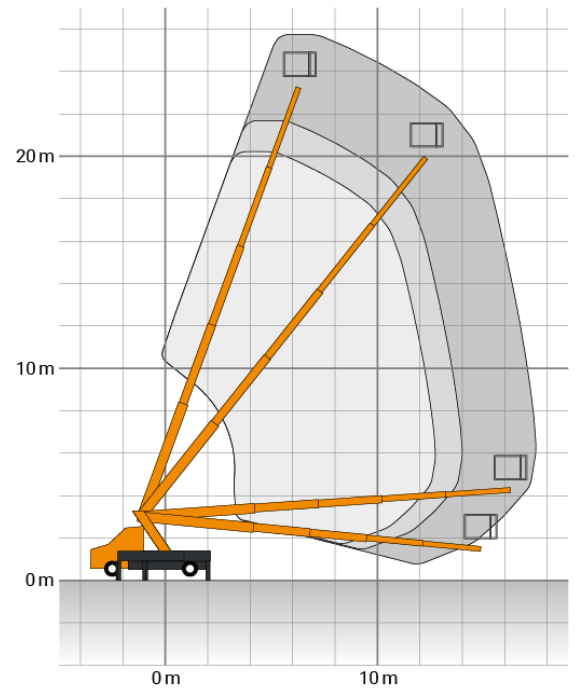
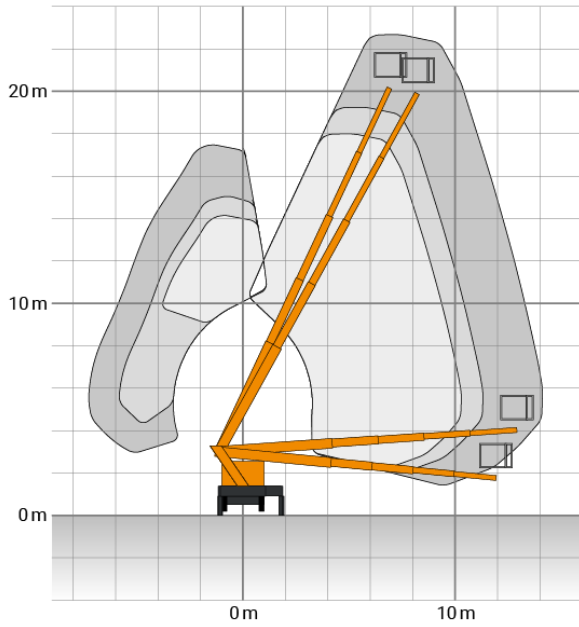
GL 29 K




LKW-Arbeitsbühne 29 m

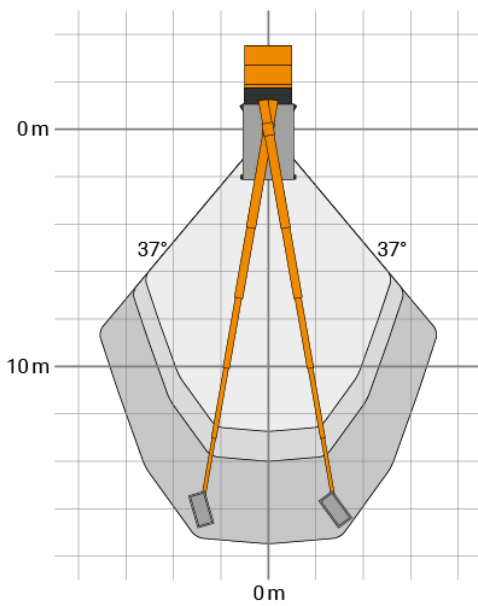
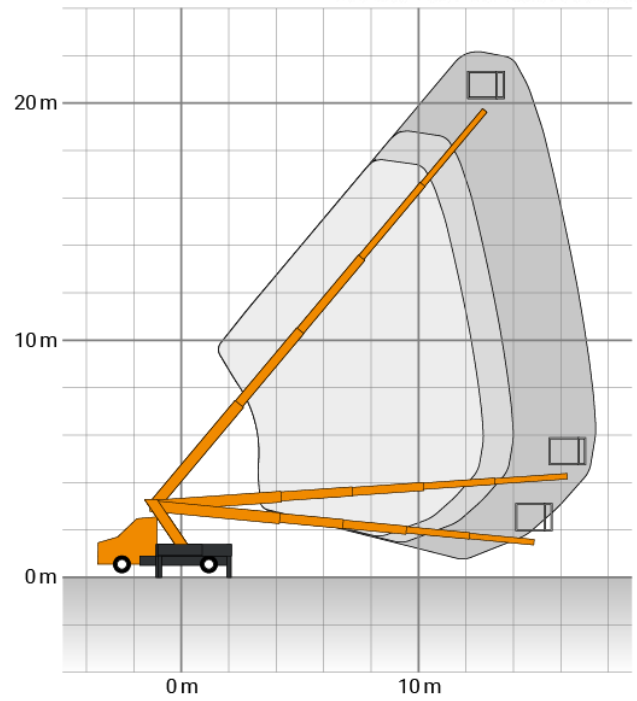
Max. Arbeitshöhe	29,07 m
Max. Reichweite	17,26 m
Max. Korblast / Hublast	250 kg
Max. Personenzahl	2 Pers.
Plattformmaße LxB	1,45 x 1,01 m
Schwenkbereich vom Oberwagen	500 °
Drehbarer Arbeitskorb	Hydraulisch, 180°
Korbarm	Nein
Gesamtabmessungen LxBxH	7,88 x 2,34 x 3,09 m
Überhang, außen	0,79 m
Eigengewicht	3260 kg
Zul. Gesamtgewicht	3500 kg
Antriebsart	Diesel
AdBlue	Ja
Allrad	Nein
Differentialsperre	Nein
Max. Schrägstand	5 °
Bodenfreiheit	0,22 m
Hydraulische Stützen	Ja, nur zusammen ausfahrbar
Max. Stützkraft	Vorne: 32 kN / hinten: 25 kN
Bodenbelastungsdruck	Vorne: 10,2 kg/cm ² / hinten: 8 kg/cm ²
Abstützbreite	3,79 m
Abstützbreite einseitig	3,07 m
Abstützbreite schmal	2,34 m
Abstützlänge	4,43 m
Abstützlänge schmal	3,18 m
Stützdiagonale, vari. 1	5,76 m
Stützdiagonale, vari. 2	5,34 m
Stützdiagonale, vari. 3	3,88 m
Pendelachse	Nein
Anschlapp. PSA EN 795	0 Stk.
Führerschein	B / 3






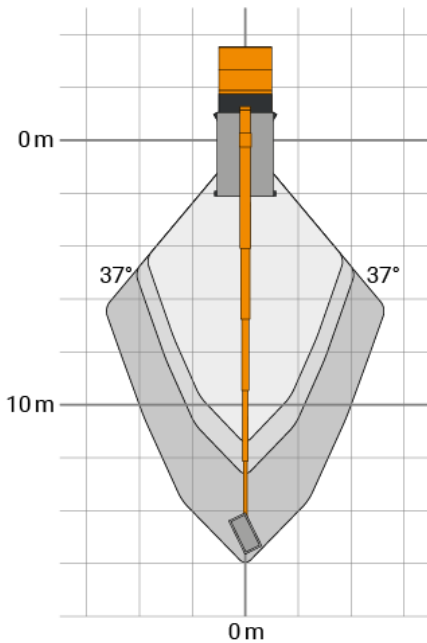
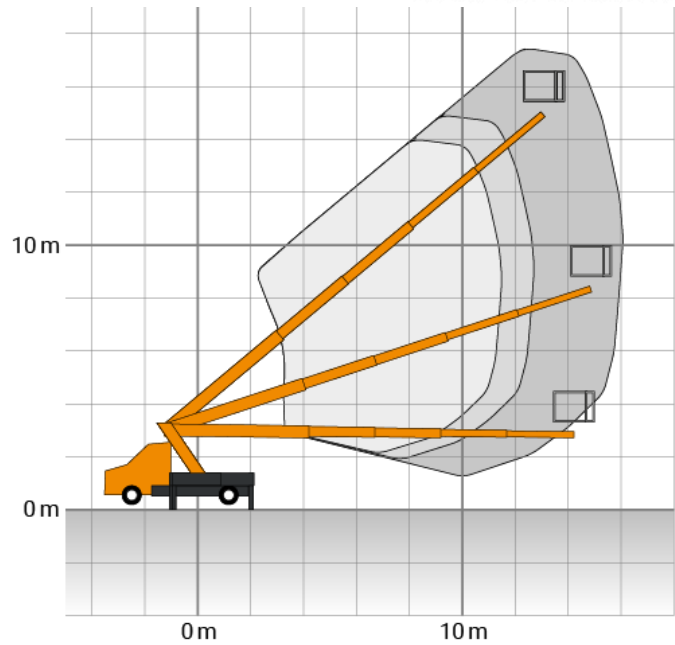
GL 29	
Alu-Bühne	250 kg Normlast
Zeichnungsnummer	0928516000
Arbeitsbereich	beidseitig voll abgestützt
Aufstieghöhen	0,25°
Aufstieghöhen	Slope = 0,2°
Alle Maße ca. Maßstab	All measures are approx!
Änderungen vorbehalten!	Alterations reserved!
	100 kg Bühnenlast
	200 kg Bühnenlast
	250 kg Bühnenlast
Maßstab: 1:300	13. Januar 2022
Blatt	1 von 4






	GL 29
Alu-Bühne	250 kg Nennlast
Zeichnungsnummer	0928516000
Arbeitsbereich	einseitig voll abgestützt
Aufstellneigung $\leq 0,5^\circ$	Slope $\leq 0,5^\circ$
Alle Maße ca- Maße!	All measures are approx!
Änderungen vorbehalten!	Alterations reserved!
	100 kg Bühnenlast
	200 kg Bühnenlast
	250 kg Bühnenlast
Maßstab: 1:300	13. Januar 2022
Blatt	2 von 4



	GL 29
Alu-Bühne	250 kg Nennlast
Zeichnungsnummer	0928516000
Arbeitsbereich	im Profil voll abgestützt
Aufstellneigung $\leq 0,5^\circ$	Slope $\leq 0,5^\circ$
Alle Maße ca- Maße!	All measures are approx!
Änderungen vorbehalten!	Alterations reserved!
	100 kg Bühnenlast
	200 kg Bühnenlast
	250 kg Bühnenlast
Maßstab: 1:300	13. Januar 2022
Blatt	3 von 4



	GL 29
Alu-Bühne	250 kg Nennlast
Zeichnungsnummer	0928516000
Arbeitsbereich	Minimalabstützung
Aufstellneigung $\leq 0,5^\circ$	Slope $\leq 0,5^\circ$
Alle Maße ca- Maße!	All measures are approx!
Änderungen vorbehalten!	Alterations reserved!
	100 kg Bühnenlast
	200 kg Bühnenlast
	250 kg Bühnenlast
Maßstab: 1:300	13. Januar 2022
Blatt	4 von 4

