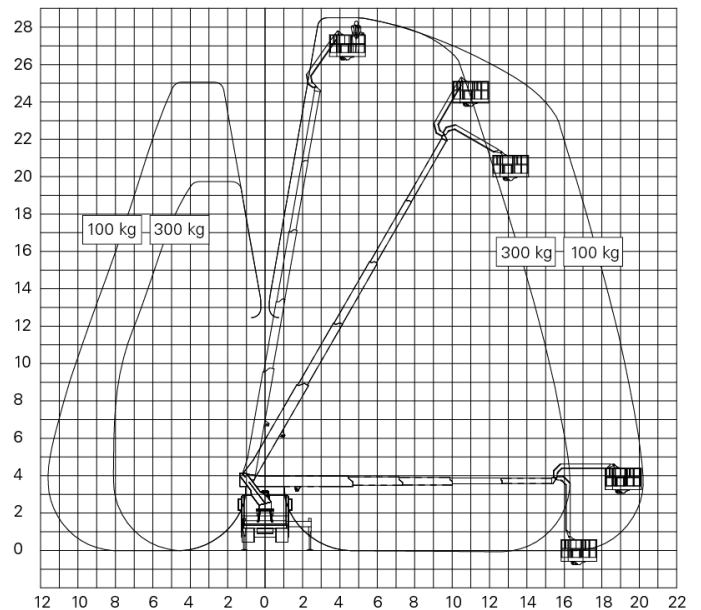
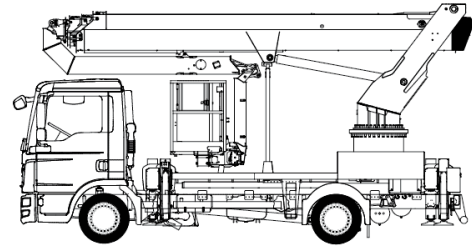
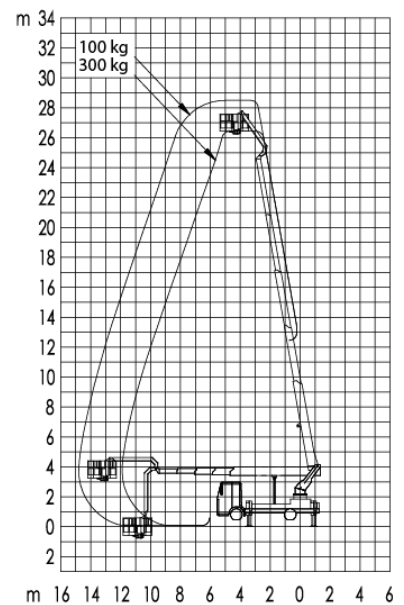
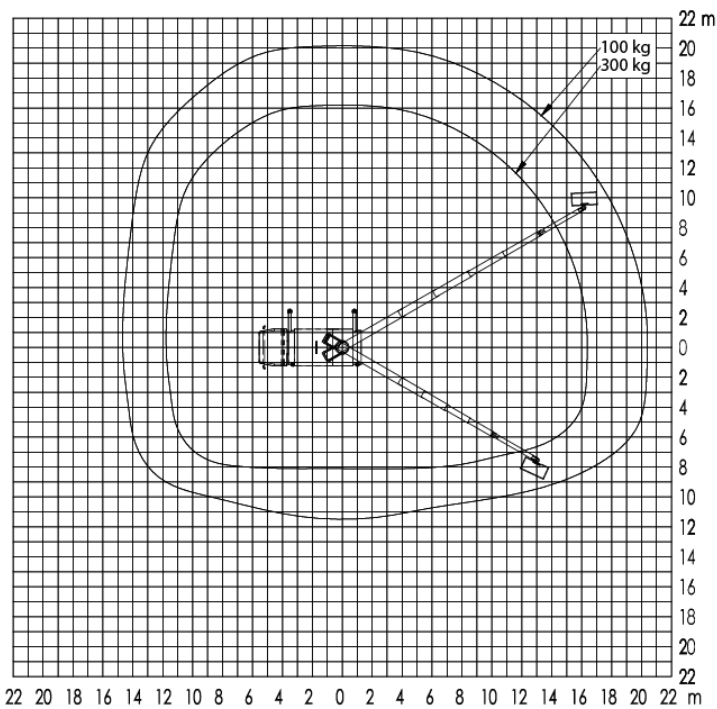
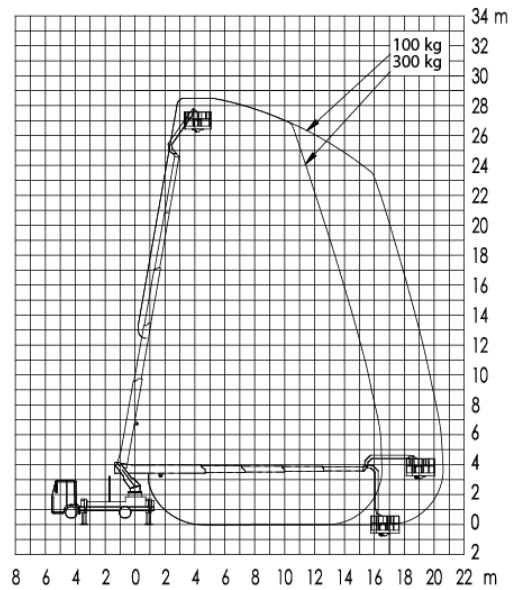
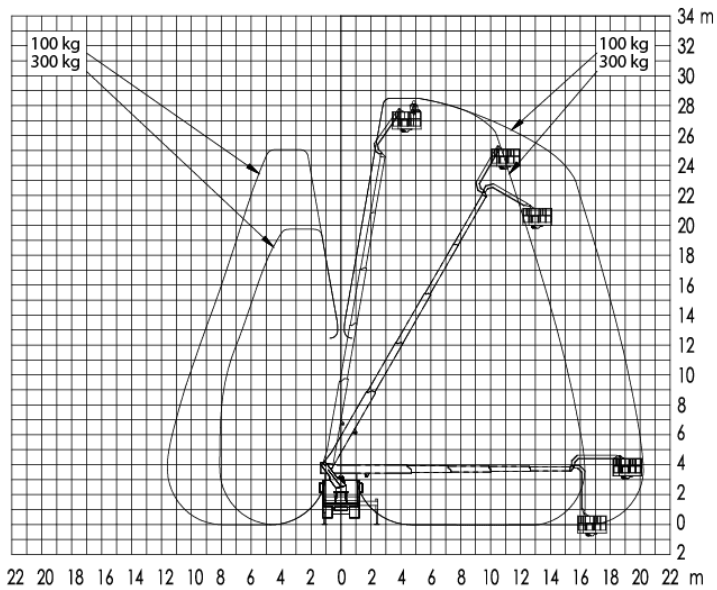


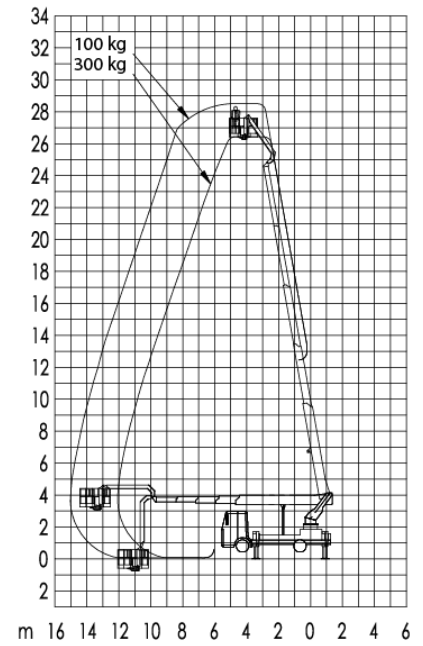
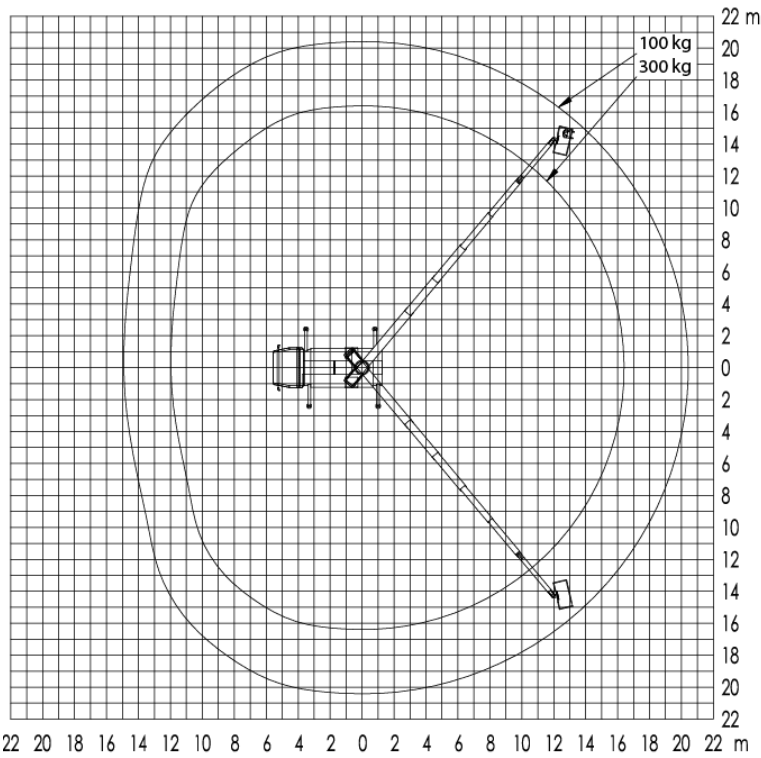
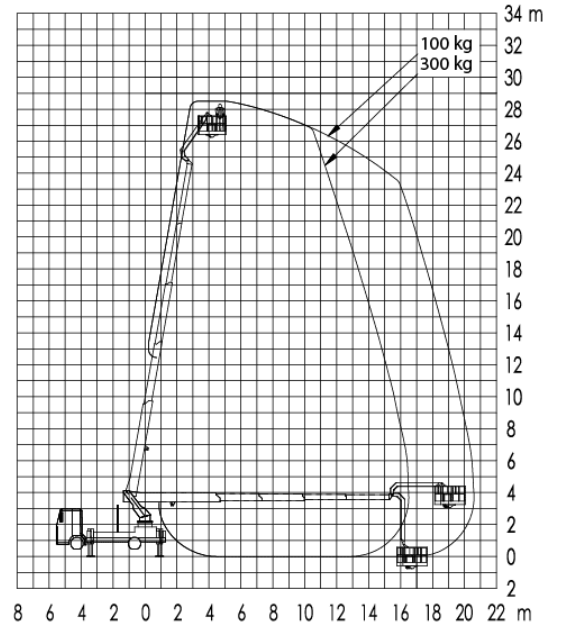
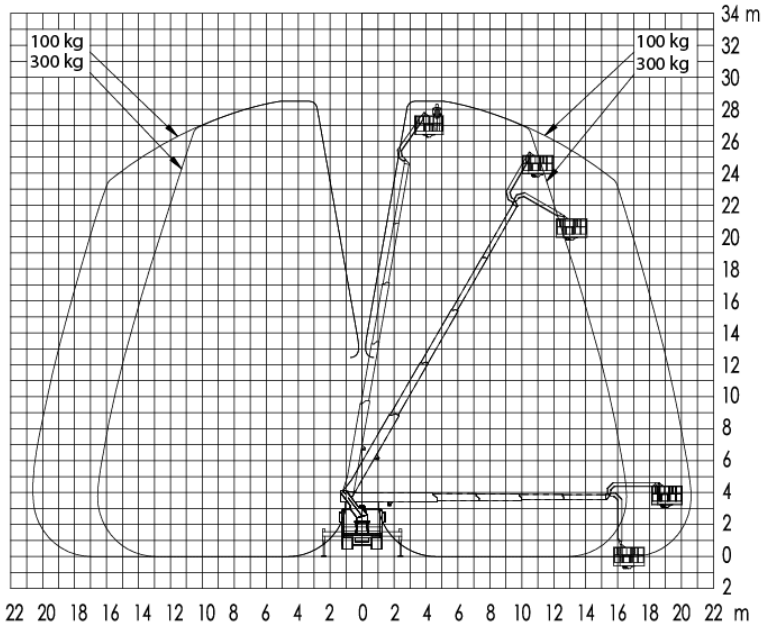
GL 29 G

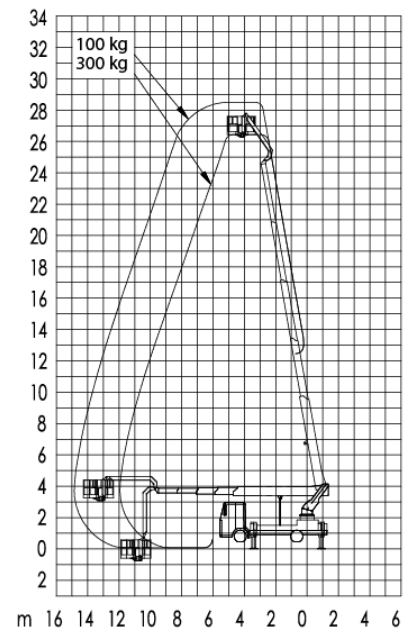
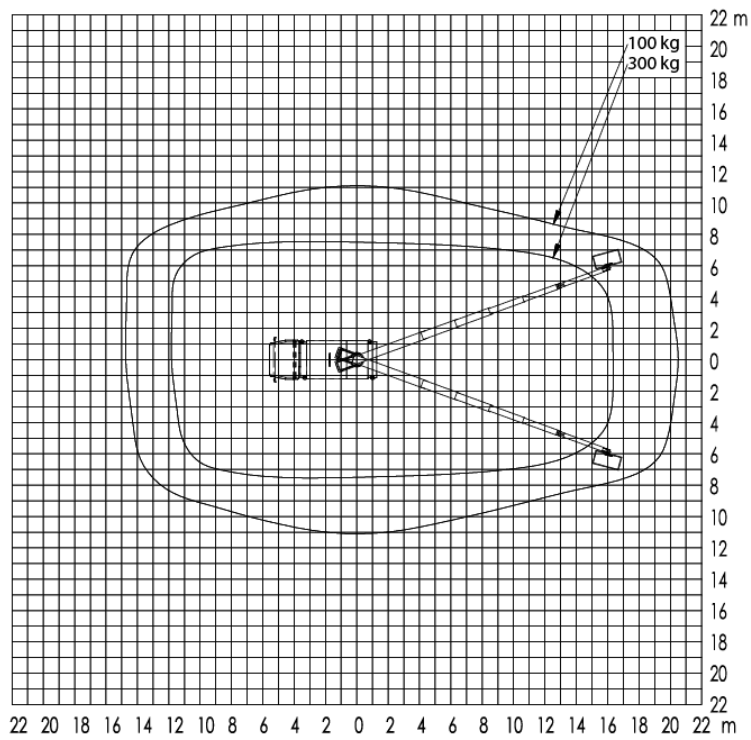
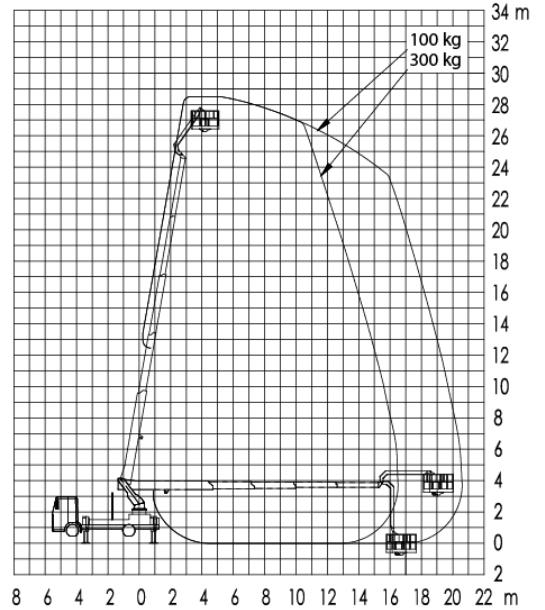
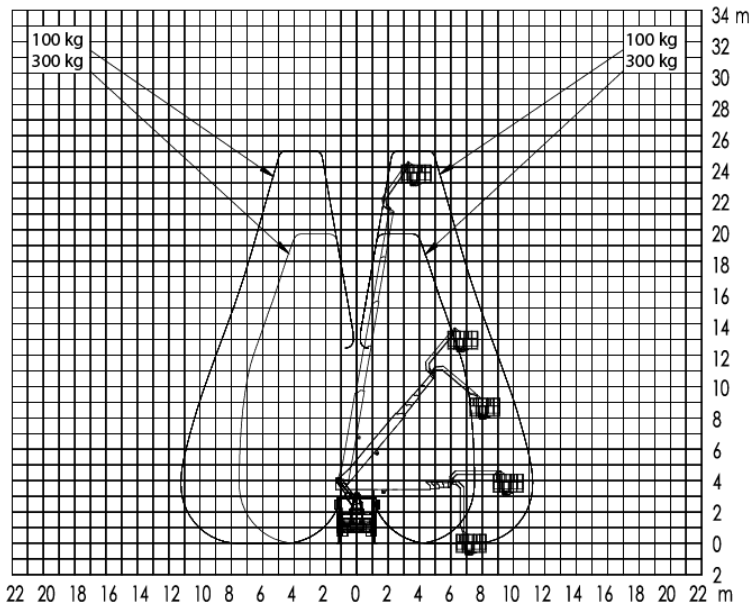
LKW-Arbeitsbühne 29 m

Max. Arbeitshöhe	28,63 m
Max. Plattformhöhe	26,63 m
Max. Reichweite	20,30 m
Max. Korblast / Hublast	300 kg
Max. Personenzahl	3 Pers.
Plattformmaße LxB	2,10 x 0,86 m
Schwenkbereich vom Oberwagen	270 °
Drehbarer Arbeitskorb	Hydraulisch, 2 x 45°
Korbarm	Ja
Gesamtabmessungen LxBxH	6,94 x 2,52 x 3,75 m
Überhang, außen	0,15 m
Eigengewicht	7340 kg
Zul. Gesamtgewicht	7490 kg
Antriebsart	Diesel
Allrad	Nein
Bodenfreiheit	0,20 m
Hydraulische Stützen	Ja, einzeln fahrbar
Max. Stützkraft	Vorne: 75 kN / hinten: 65 kN kN
Bodenbelastungsdruck	Vorne: 11,2 kg/cm ² / hinten: 9,7 kg/cm ²
Abstützbreite beidseitig	Vorne: 5,09 m / hinten: 5,30 m
Abstützbreite einseitig	Vorne: 3,80 m / hinten: 4,10 m
Abstützlänge	Vorne: 4,62 m / hinten: 4,81 m
Anschlagpunkte PSA	4 Stk.
Führerschein	C1 / 3
Besonderheiten	Ladefläche mit Kastenaufbau, Steckdose im Arbeitskorb, Ein-/Ausschalter für Motor im Arbeitskorb, Ein-/Ausschaltautomatik, Aufstellautomatik, Memoryfunktion.









Technische Daten, Preise und Abbildungen unter vorbehalt.

