

GL 25 U Elektro

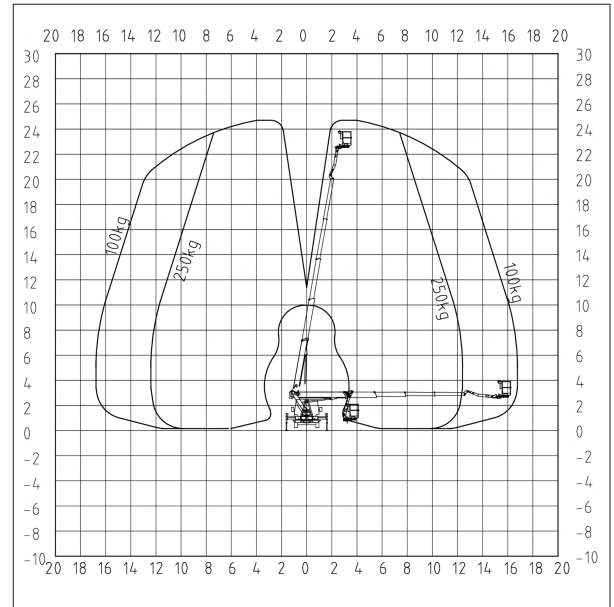
# LKW-Arbeitsbühne 25 m Elektro

<b>Max. Arbeitshöhe</b>	24,55 m
<b>Max. Reichweite</b>	16,88 m
<b>Max. Korblast / Hublast</b>	250 kg
<b>Max. Personenzahl</b>	2 Pers.
<b>Plattformmaße LxB</b>	1,48 x 1,05 m
<b>Schwenkbereich vom Oberwagen</b>	500 °
<b>Drehbarer Arbeitskorb</b>	Hydraulisch, 2 x 90°
<b>Korbarm</b>	Ja
<b>Gesamtabmessungen LxBxH</b>	7,75 x 2,25 x 2,96 m
<b>Überhang, außen</b>	0,30 m
<b>Eigengewicht</b>	4840 kg
<b>Antriebsart</b>	Batterie
<b>Allrad</b>	Nein
<b>Differentialsperre</b>	Nein
<b>Max. Schrägstand</b>	5 °
<b>Bodenfreiheit</b>	0,20 m
<b>Hydraulische Stützen</b>	Ja, nur zusammen ausfahrbar
<b>Max. Stützkraft</b>	50 kN
<b>Abstützbreite beidseitig</b>	3,85 m
<b>Abstützbreite einseitig</b>	2,83 m
<b>Abstützbreite schmal</b>	2,25 m
<b>Abstützlänge</b>	4,48 m
<b>Abstützlänge schmal</b>	3,02 m
<b>Stützdiagonale, vari. 1</b>	5,26 m
<b>Stützdiagonale, vari. 2</b>	4,91 m
<b>Stützdiagonale, vari. 3</b>	3,70 m
<b>Pendelachse</b>	Nein
<b>Anschlagp. PSA EN 795</b>	0 Stk.
<b>Führerschein</b>	C1 / 3

## Ansicht von hinten

Stützenauslegerausschub

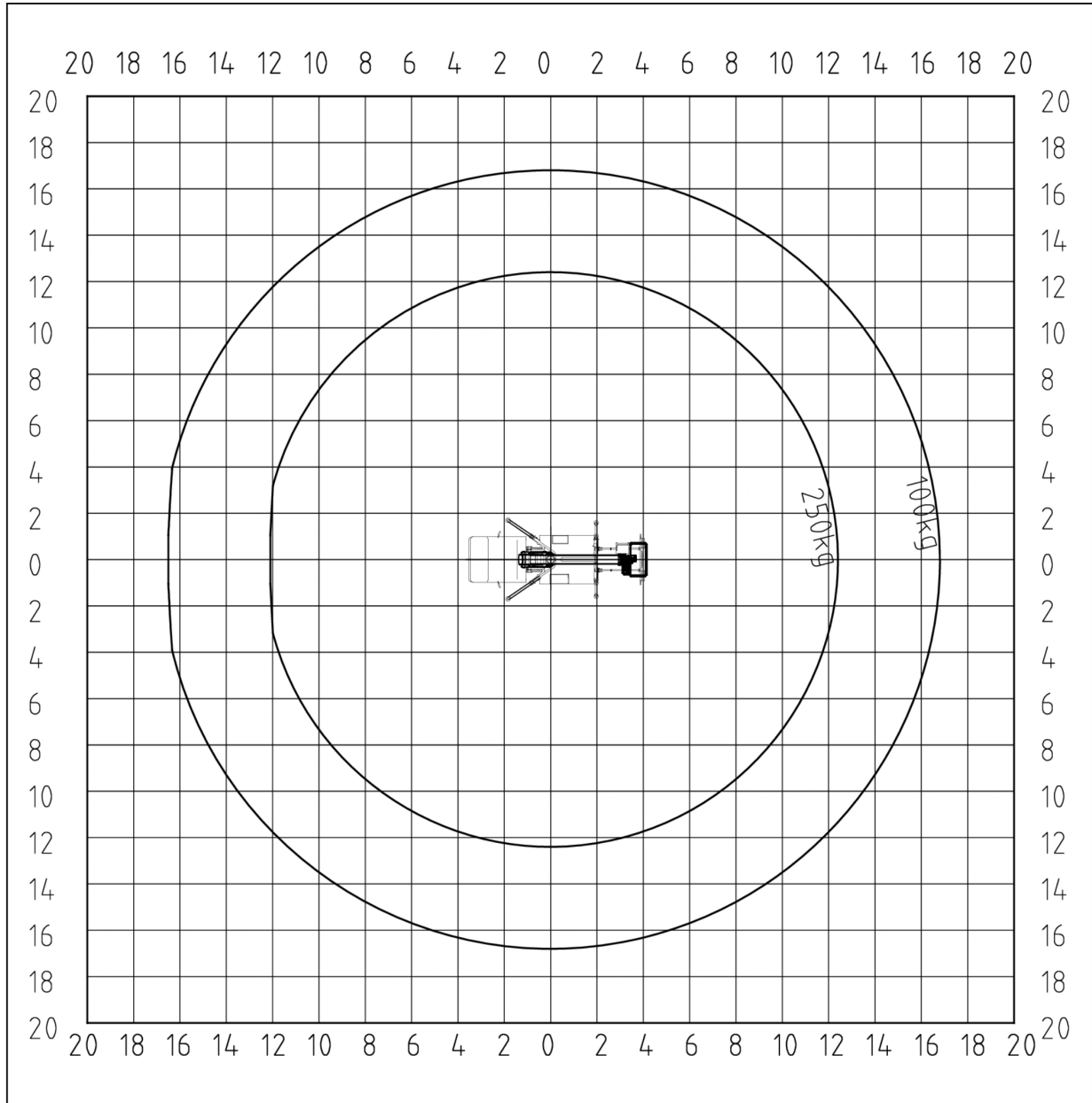
Vorn links 100%  
Vorn rechts 100%  
Hinten links 100%  
Hinten rechts 100%



### Ansicht von oben

Stützensauslegerausschub

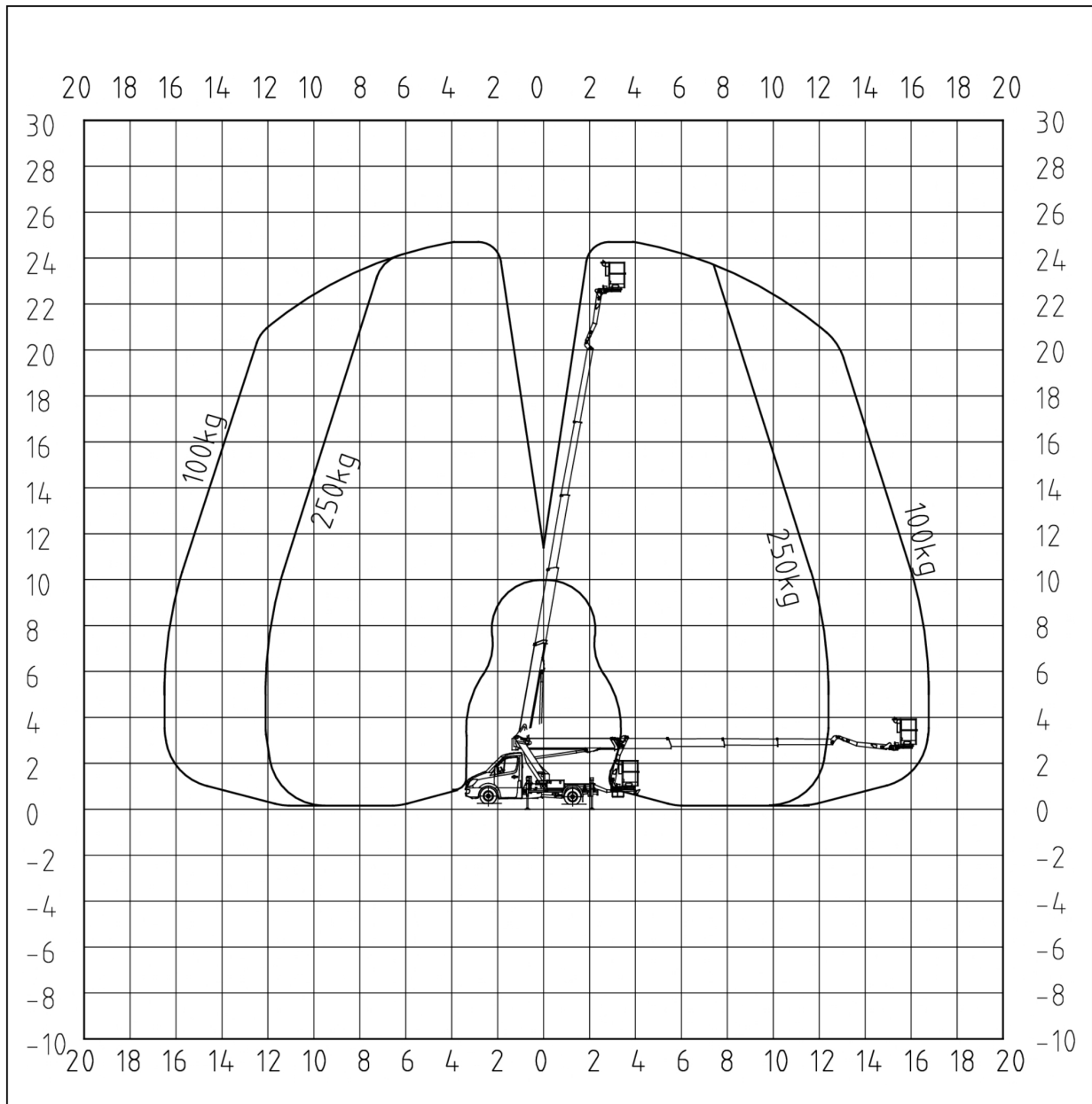
Vorn links	100%
Vorn rechts	100%
Hinten links	100%
Hinten rechts	100%



### Ansicht von links

Stützensauslegerausschub

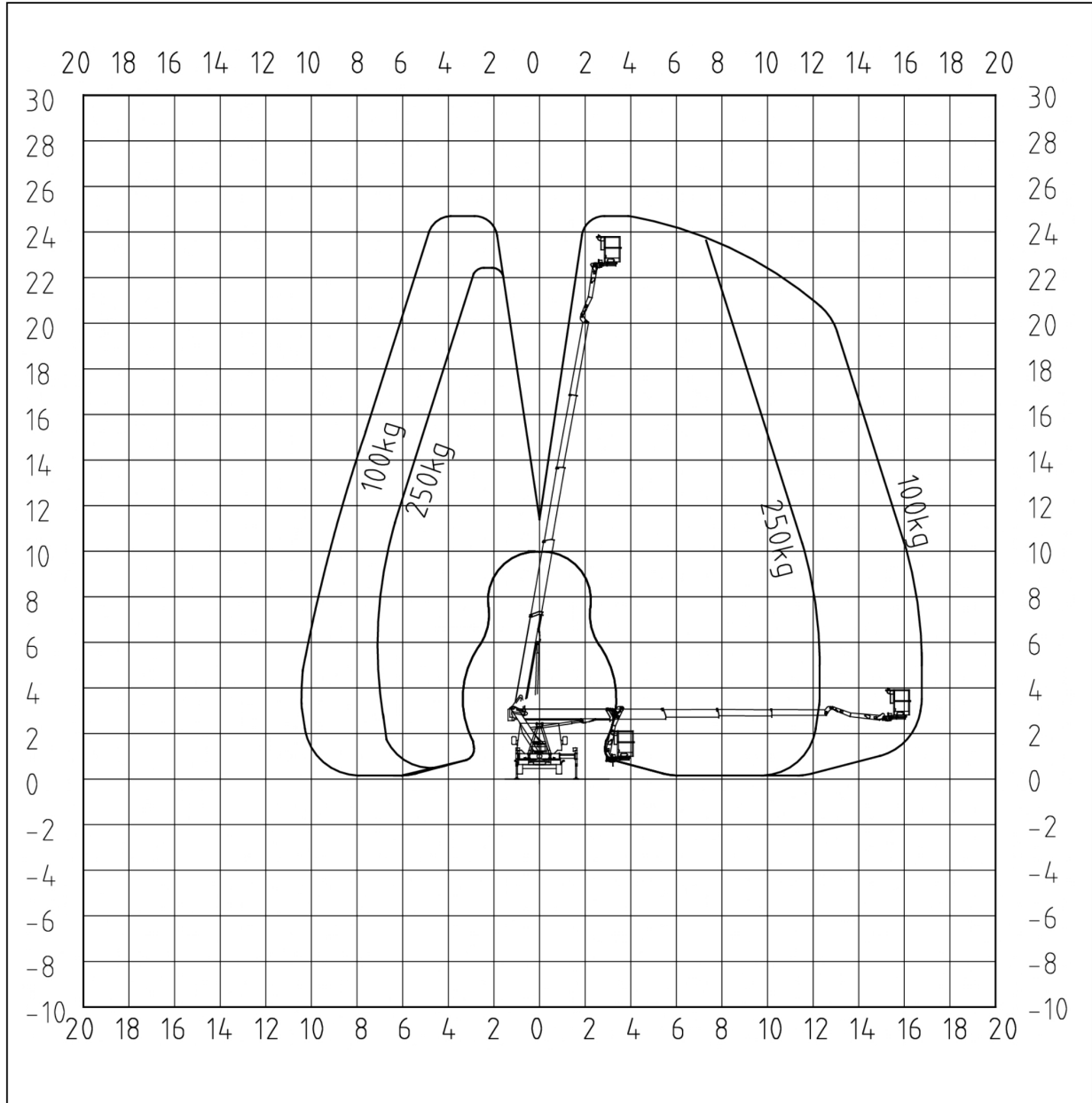
Vorn links	100%
Vorn rechts	100%
Hinten links	100%
Hinten rechts	100%



### Ansicht von hinten

Stützensauslegerausschub

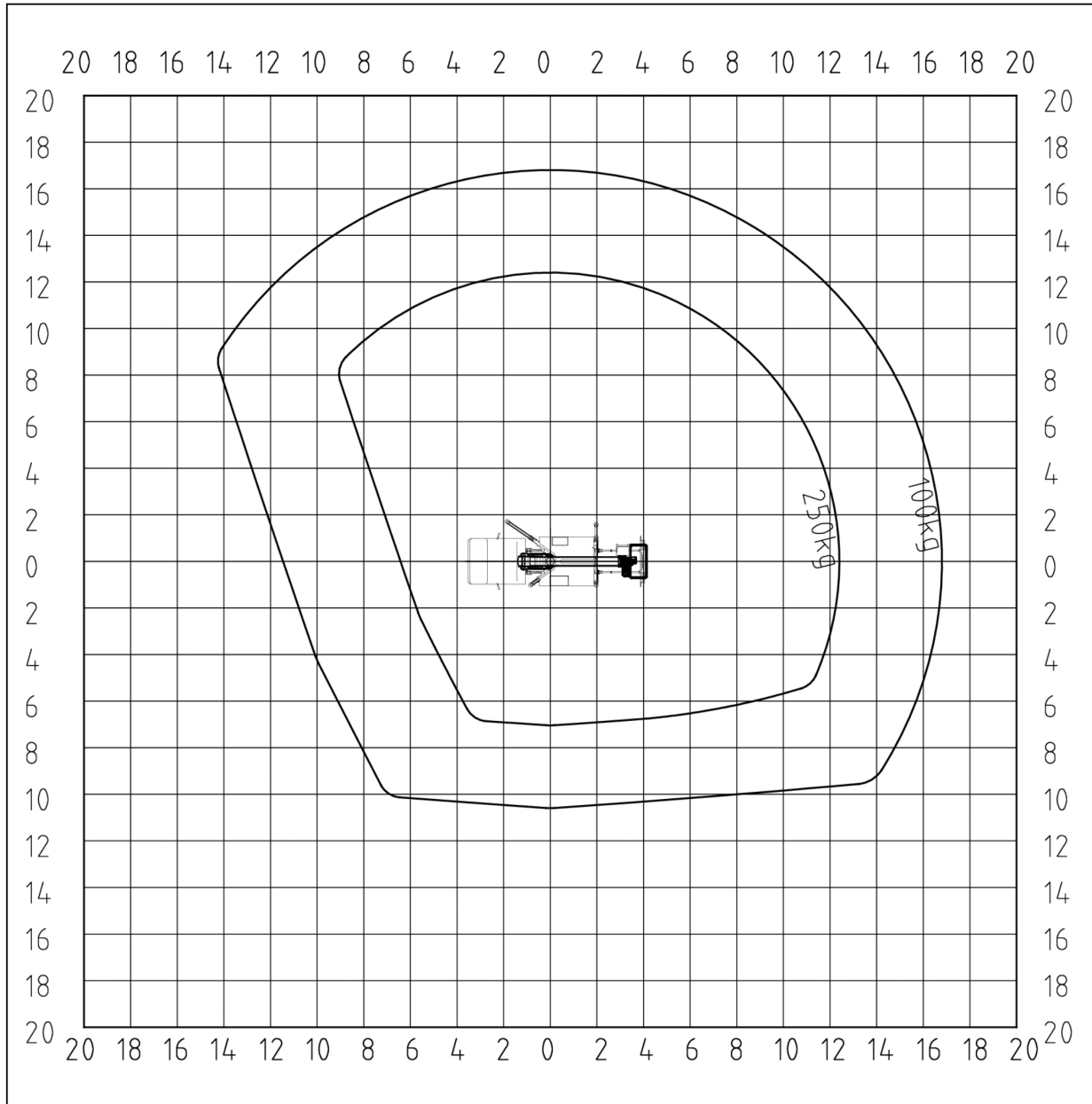
Vorn links	0%
Vorn rechts	100%
Hinten links	0%
Hinten rechts	100%



### Ansicht von oben

Stützensauslegerausschub

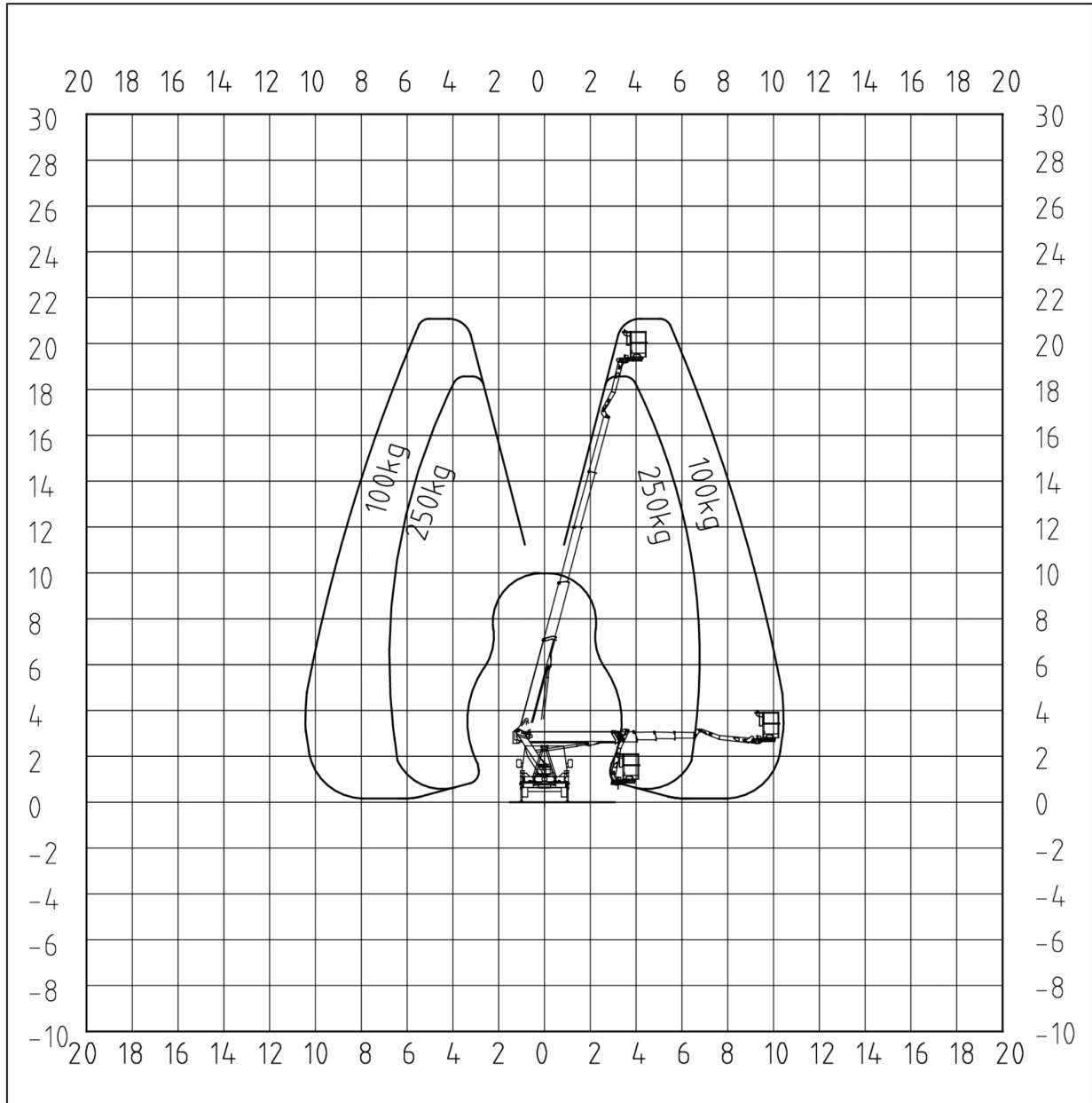
Vorn links	0%
Vorn rechts	100%
Hinten links	0%
Hinten rechts	100%



### Ansicht von hinten

Stützensauslegerausschub

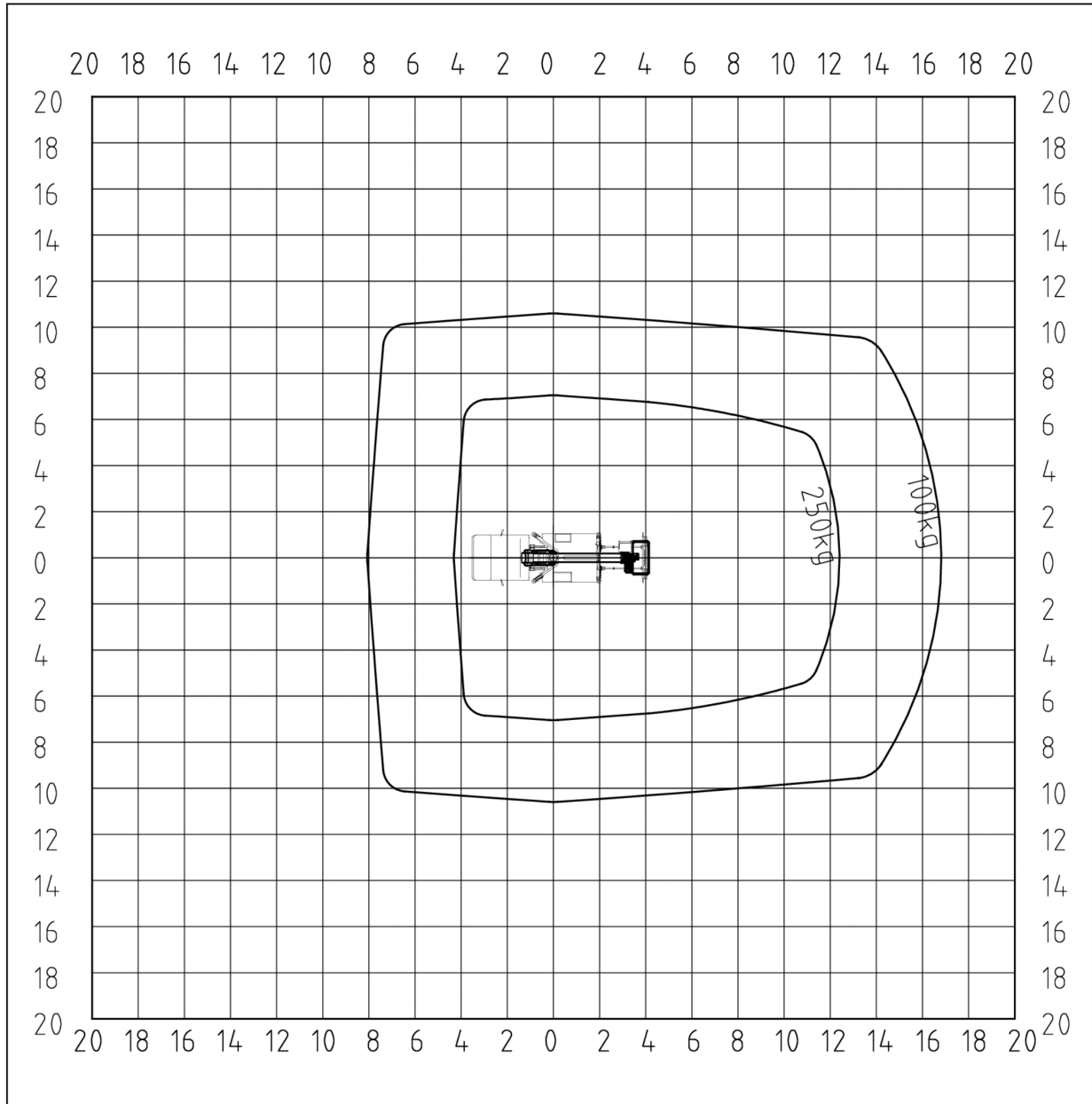
Vorn links	0%
Vorn rechts	0%
Hinten links	0%
Hinten rechts	0%



### Ansicht von oben

Stützensauslegerausschub

Vorn links	0%
Vorn rechts	0%
Hinten links	0%
Hinten rechts	0%



### Ansicht von links

Stützensauslegerausschub

Vorn links	0%
Vorn rechts	100%
Hinten links	0%
Hinten rechts	100%

