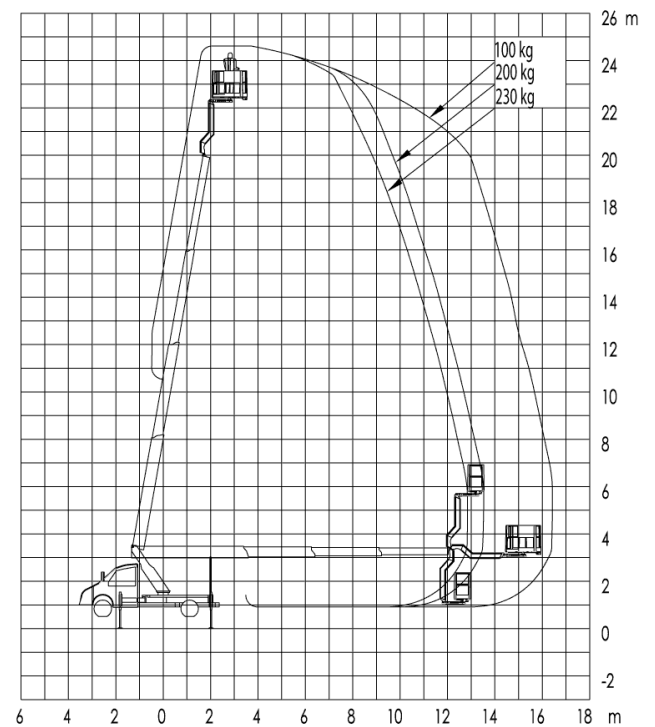
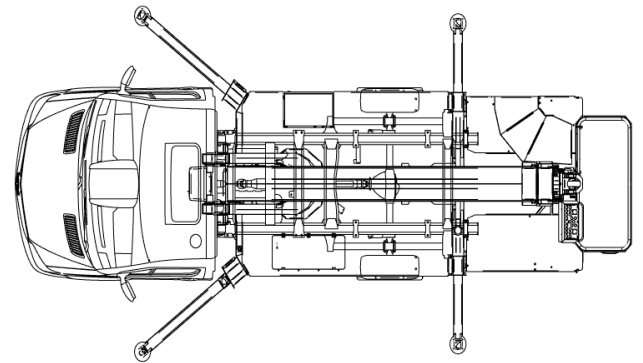
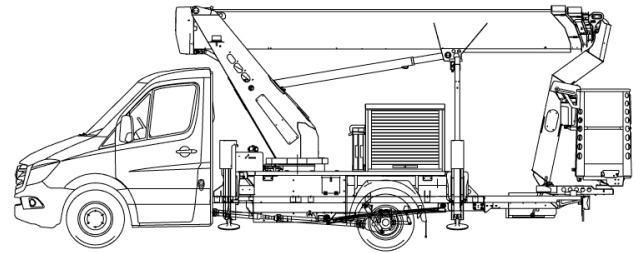
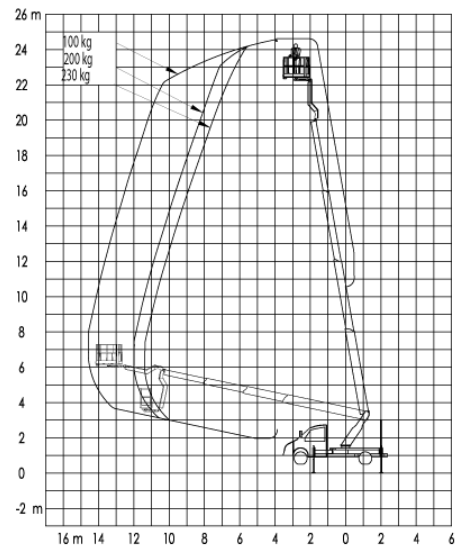
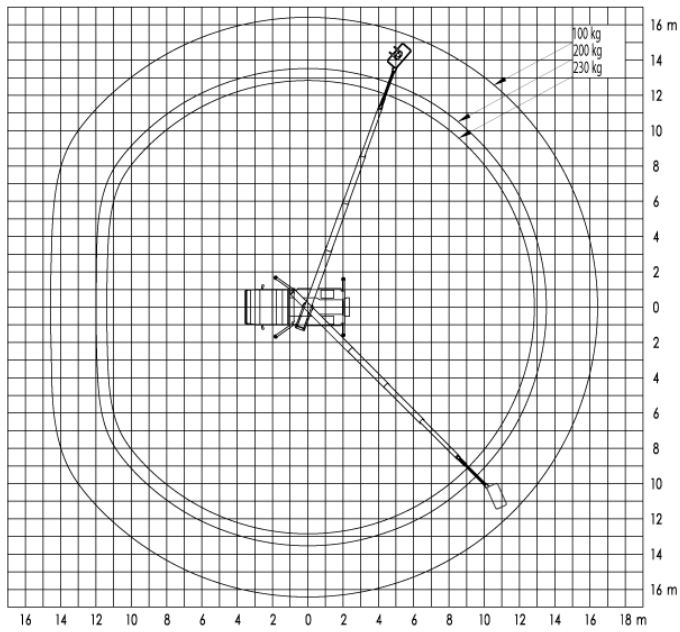
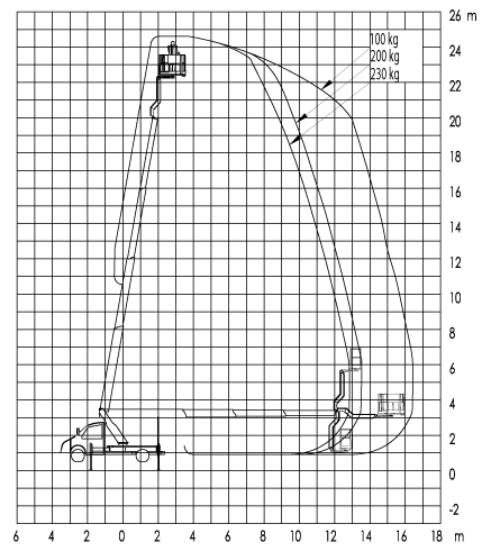
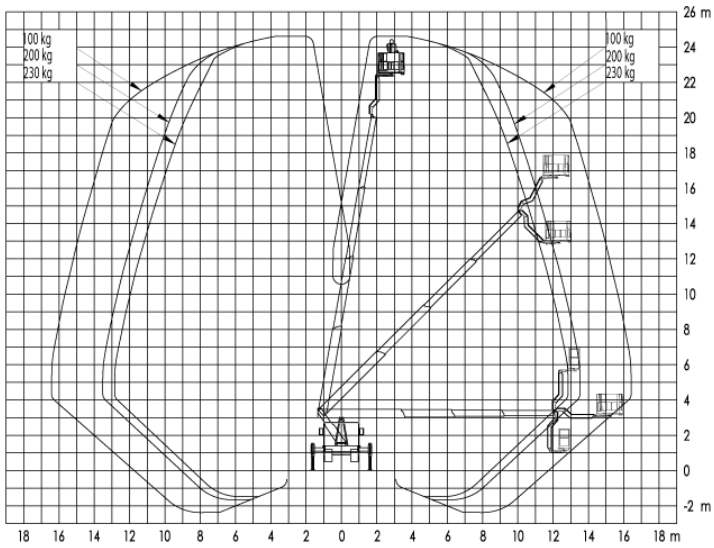


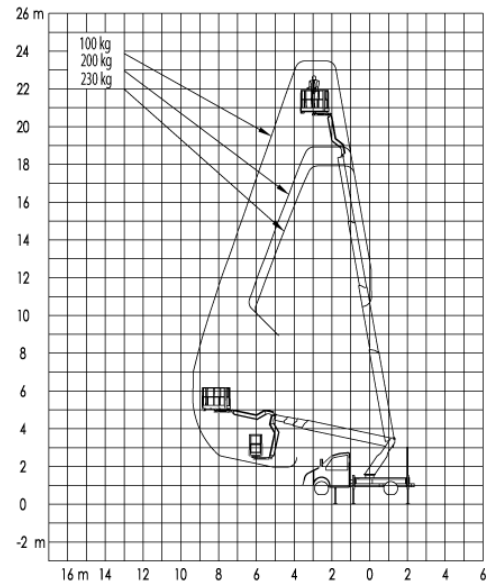
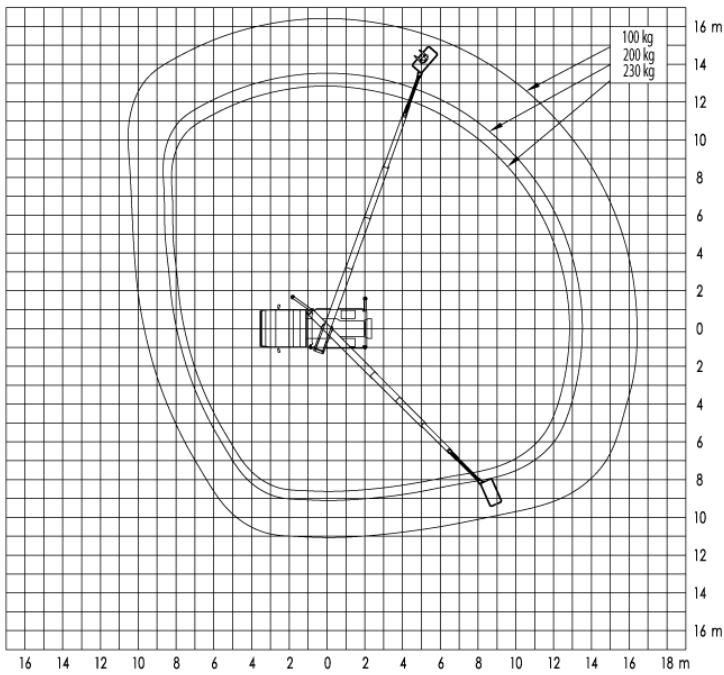
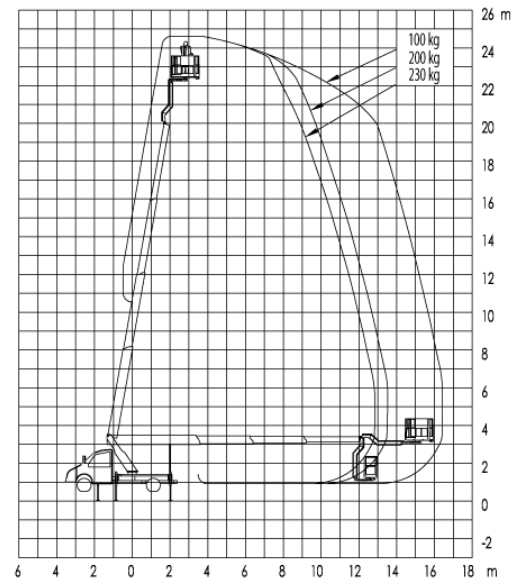
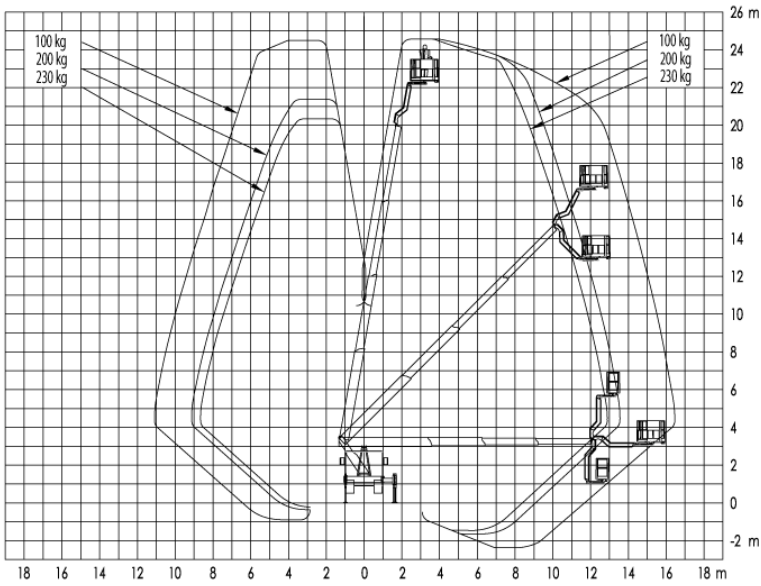
GL 25 N Elektro

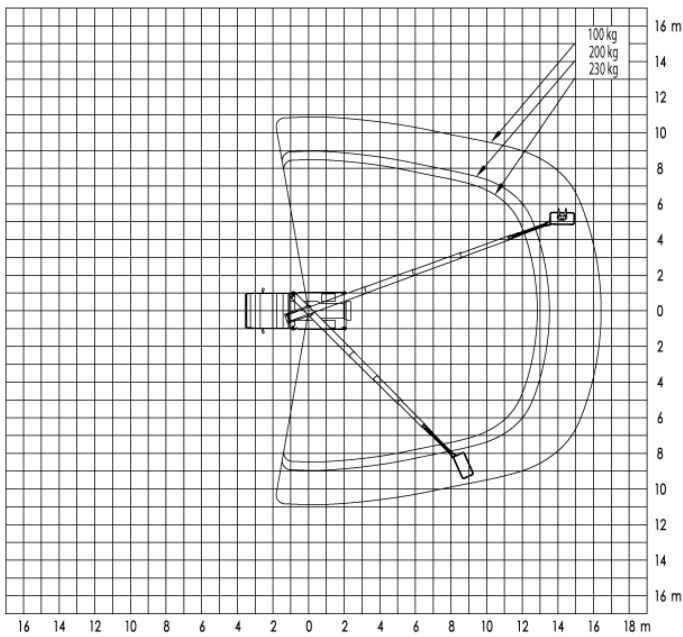
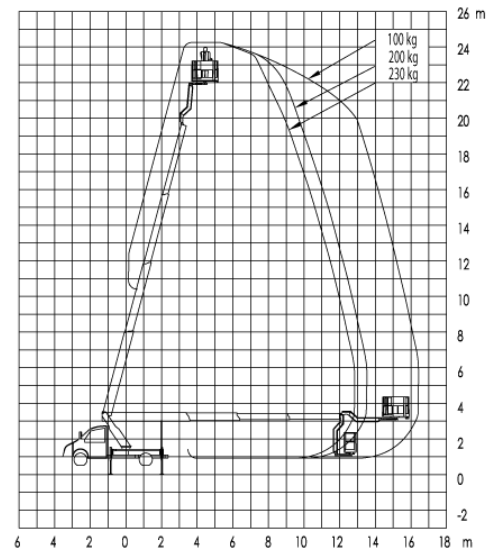
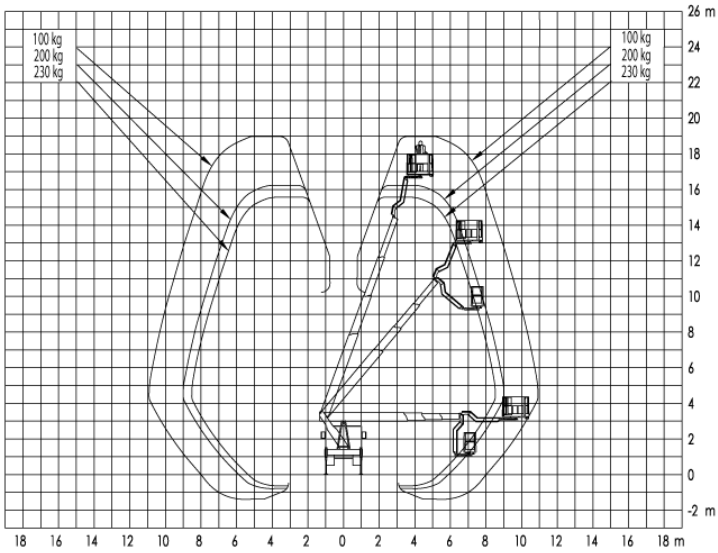
LKW-Arbeitsbühne 25 m Elektro

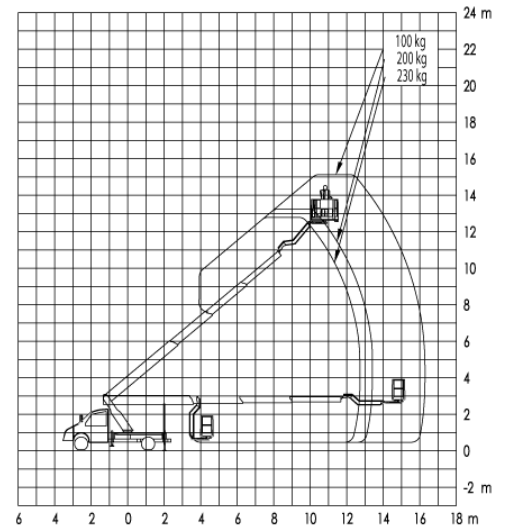
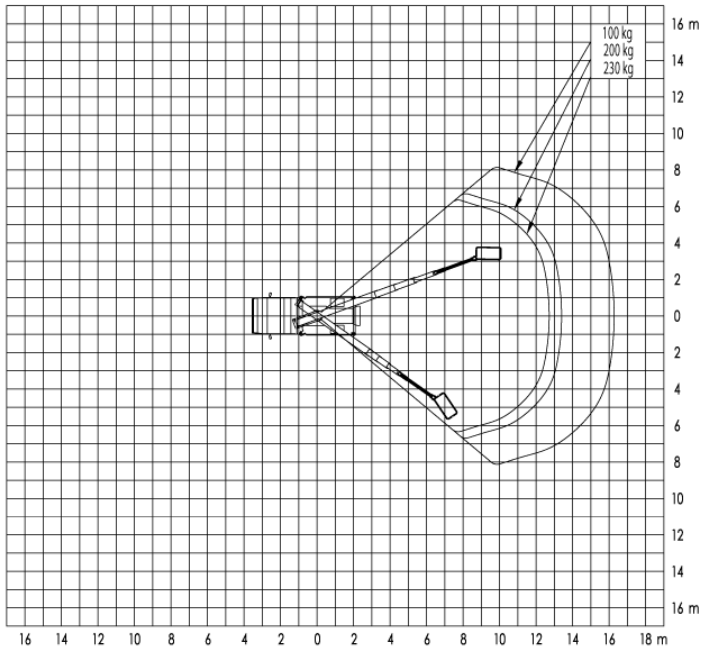
| | |
|-------------------------------------|--|
| Max. Arbeitshöhe | 24,50 m |
| Verfahrbar bis Arbeitshöhe | 5,38 m |
| Max. Plattformhöhe | 22,50 m |
| Max. Reichweite | 16,22 m |
| Max. Korblast / Hublast | 230 kg |
| Max. Personenzahl | 2 Pers. |
| Plattformmaße LxB | 1,36 x 0,67 m |
| Schwenkbereich vom Oberwagen | 450 ° |
| Drehbarer Arbeitskorb | Elektrisch, 2 x 85° |
| Korbarm | Ja |
| Gesamtabmessungen LxBxH | 7,84 x 2,22 x 3,13 m |
| Überhang, außen | 0,26 m |
| Eigengewicht | 4920 kg |
| Zul. Gesamtgewicht | 5500 kg |
| Antriebsart | Batterie |
| Allrad | Nein |
| Max. Schrägstand | 5 ° |
| Bodenfreiheit | 0,18 m |
| Hydraulische Stützen | Ja |
| Max. Stützkraft | Vorne: 51 kN / hinten: 28 kN kN |
| Abstützbreite beidseitig | Vorne: 3,61 m / hinten: 3,44 m |
| Abstützbreite einseitig | Vorne: 2,92 m / hinten: 2,84 m |
| Abstützbreite schmal | 2,24 m |
| Abstützlänge | 4,10 m |
| Abstützlänge schmal | 3,15 m |
| Stützdiagonale, vari. 1 | 5,34 m |
| Stützdiagonale, vari. 2 | 4,95 m |
| Stützdiagonale, vari. 3 | 3,75 m |
| Anschlagpunkte PSA | 2 Stk. |
| Führerschein | C1 / 3 |
| Besonderheiten | Elektrischer Fahrentrieb, Aufstell- und Einfahr-Automatik, Memory-Funktion. |











Technische Daten, Preise und Abbildungen unter vorbehalt.

