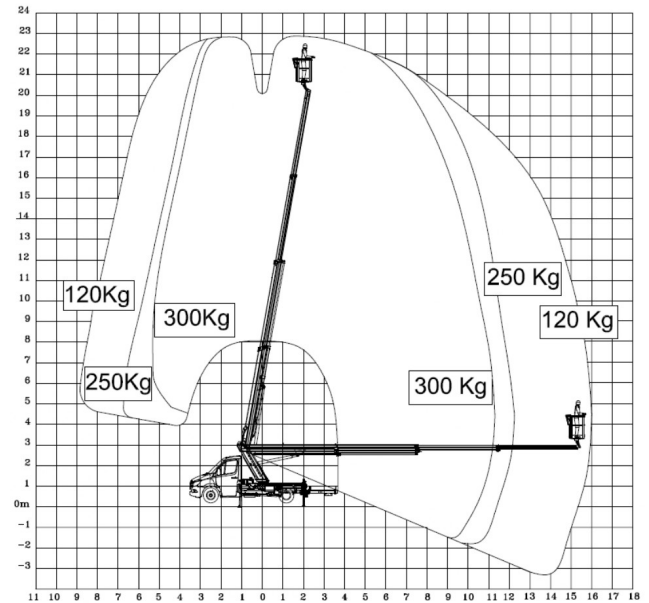


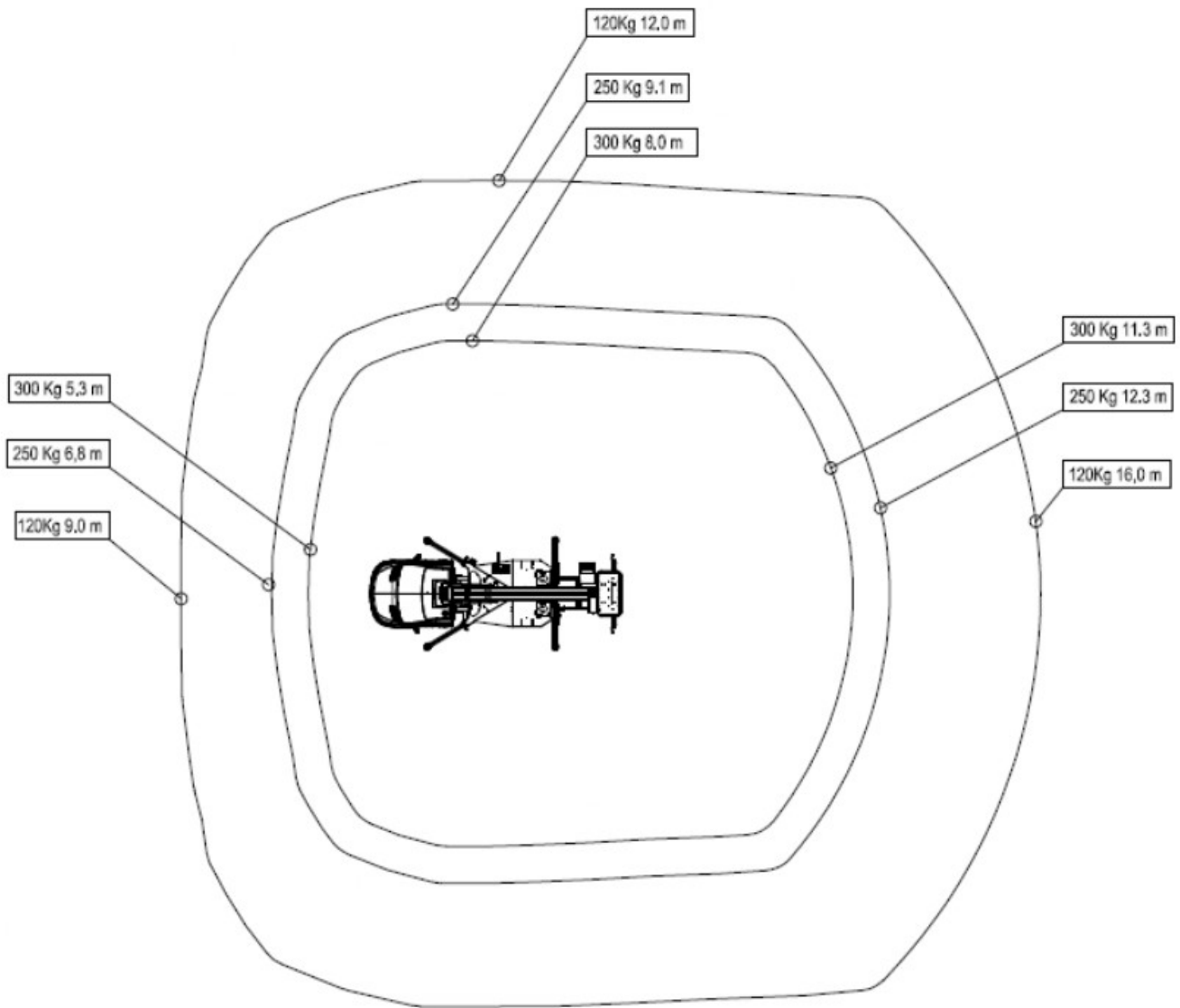
GL 23 V

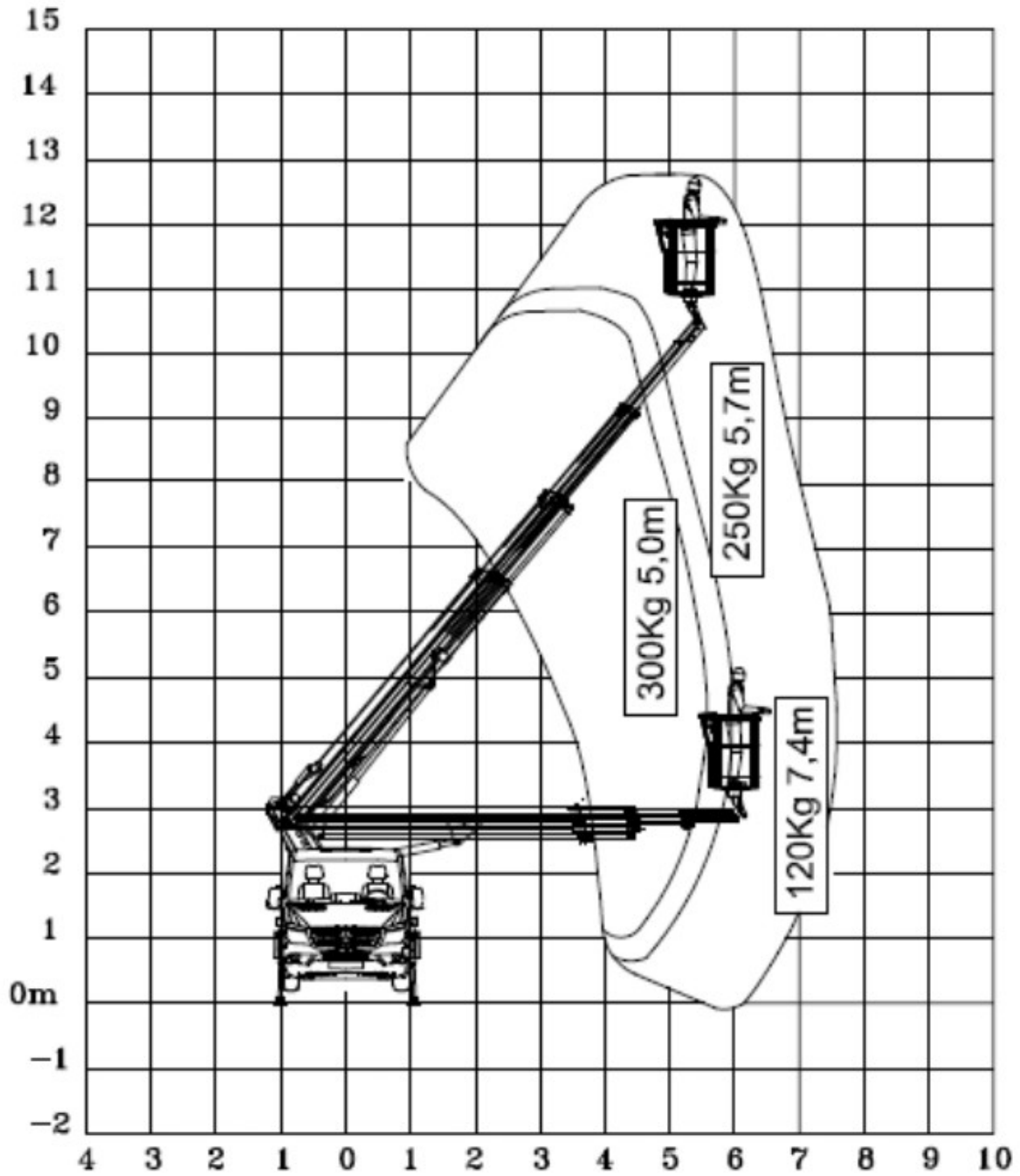
LKW-Arbeitsbühne 23 m

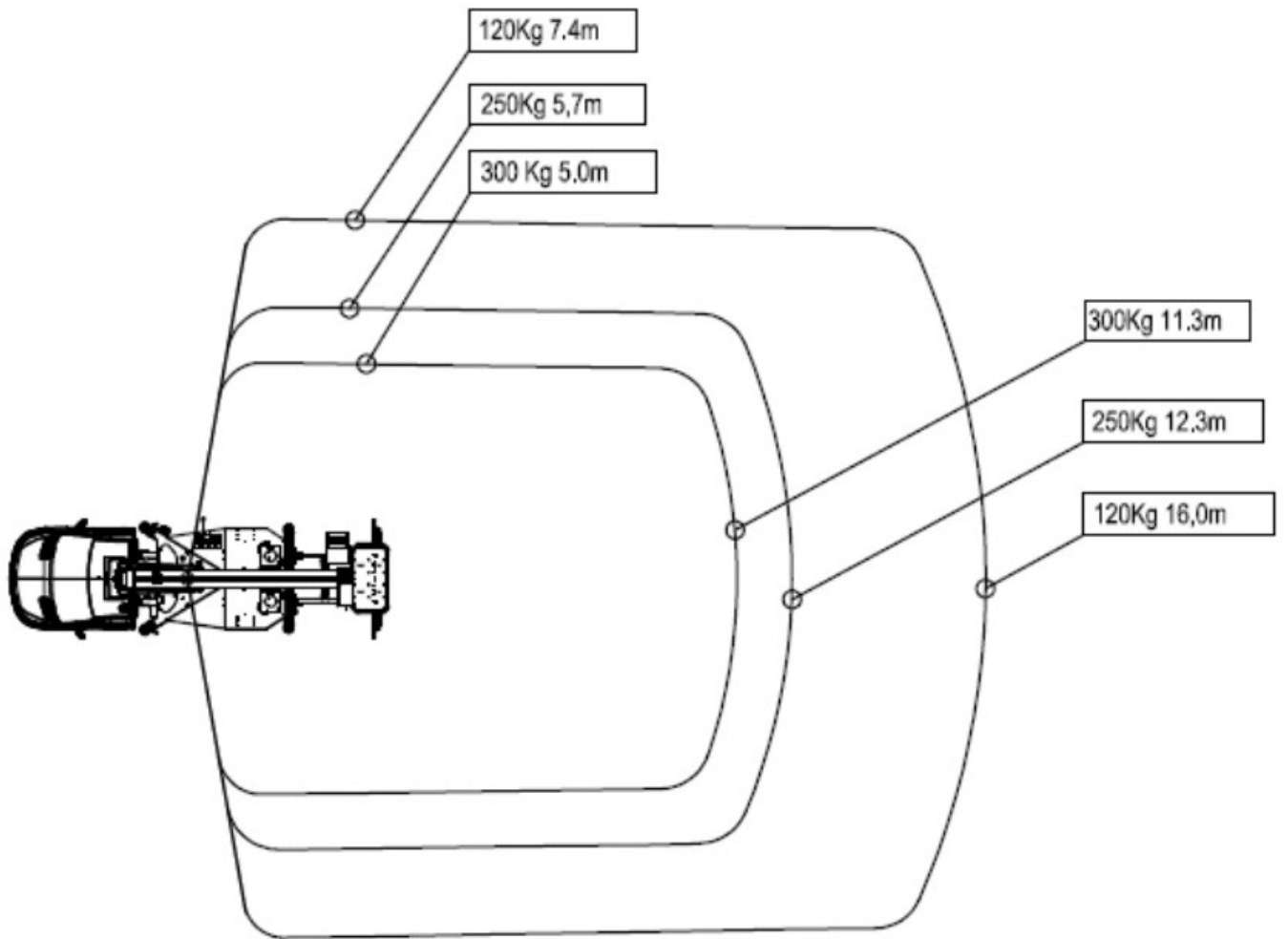
Max. Arbeitshöhe	22,87 m
Max. Plattformhöhe	20,87 m
Max. Reichweite	11,41 m
Max. Korblast / Hublast	300 kg
Max. Personenzahl	2 Pers.
Plattformmaße LxB	1,30 x 1,03 m
Schwenkbereich vom Oberwagen	360 °
Drehbarer Arbeitskorb	Hydraulisch, 180°
Korbarm	Nein
Gesamtabmessungen LxBxH	7,84 x 2,29 x 2,99 m
Eigengewicht	3240 kg
Zul. Gesamtgewicht	3500 kg
Antriebsart	Diesel
Allrad	Nein
Differentialsperre	Nein
Max. Schrägstand	1 °
Bodenfreiheit	0,161 m
Hydraulische Stützen	Ja, nur zusammen ausfahrbar
Max. Stützkraft	Vorne: 25,50 kN / hinten: 20,59 kN
Bodenbelastungsdruck	Vorne: 14,4 kg/cm ² / hinten: 11,65 kg/cm ²
Abstützbreite beidseitig	3,29 m
Abstützbreite einseitig	2,70 m
Abstützbreite schmal	2,11 m
Abstützlänge	4,05 m
Abstützlänge schmal	3,08 m
Stützdiagonale, vari. 1	5,22 m
Stützdiagonale, vari. 2	4,92 m
Stützdiagonale, vari. 3	3,73 m
Pendelachse	Nein
Anschlagp. PSA EN 795	2 Stk.
Führerschein	B / 3



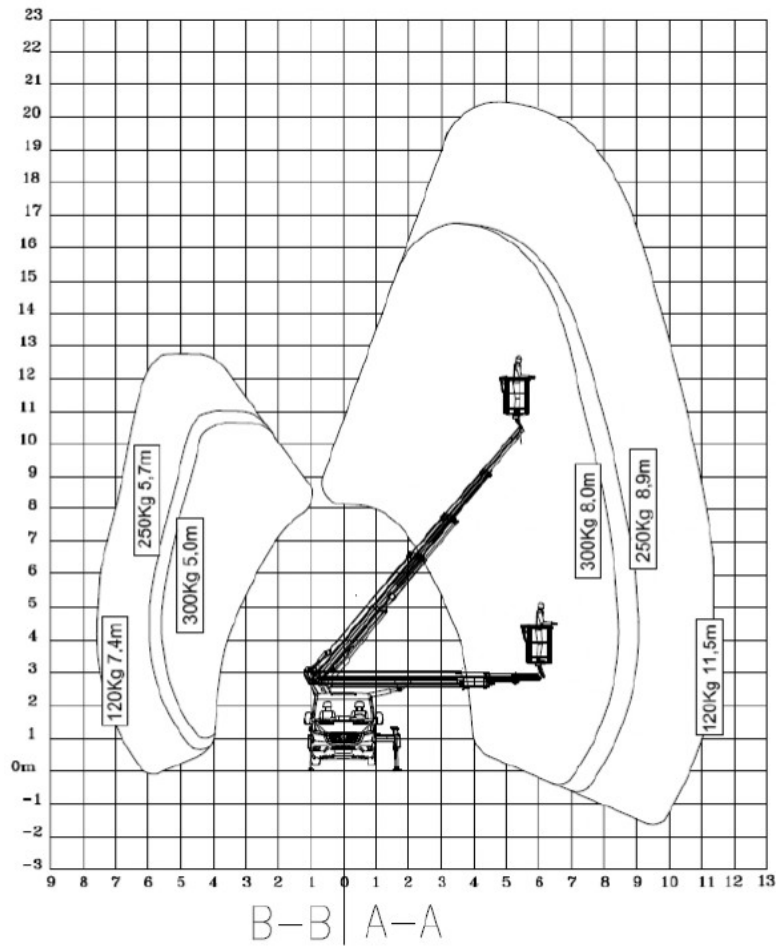


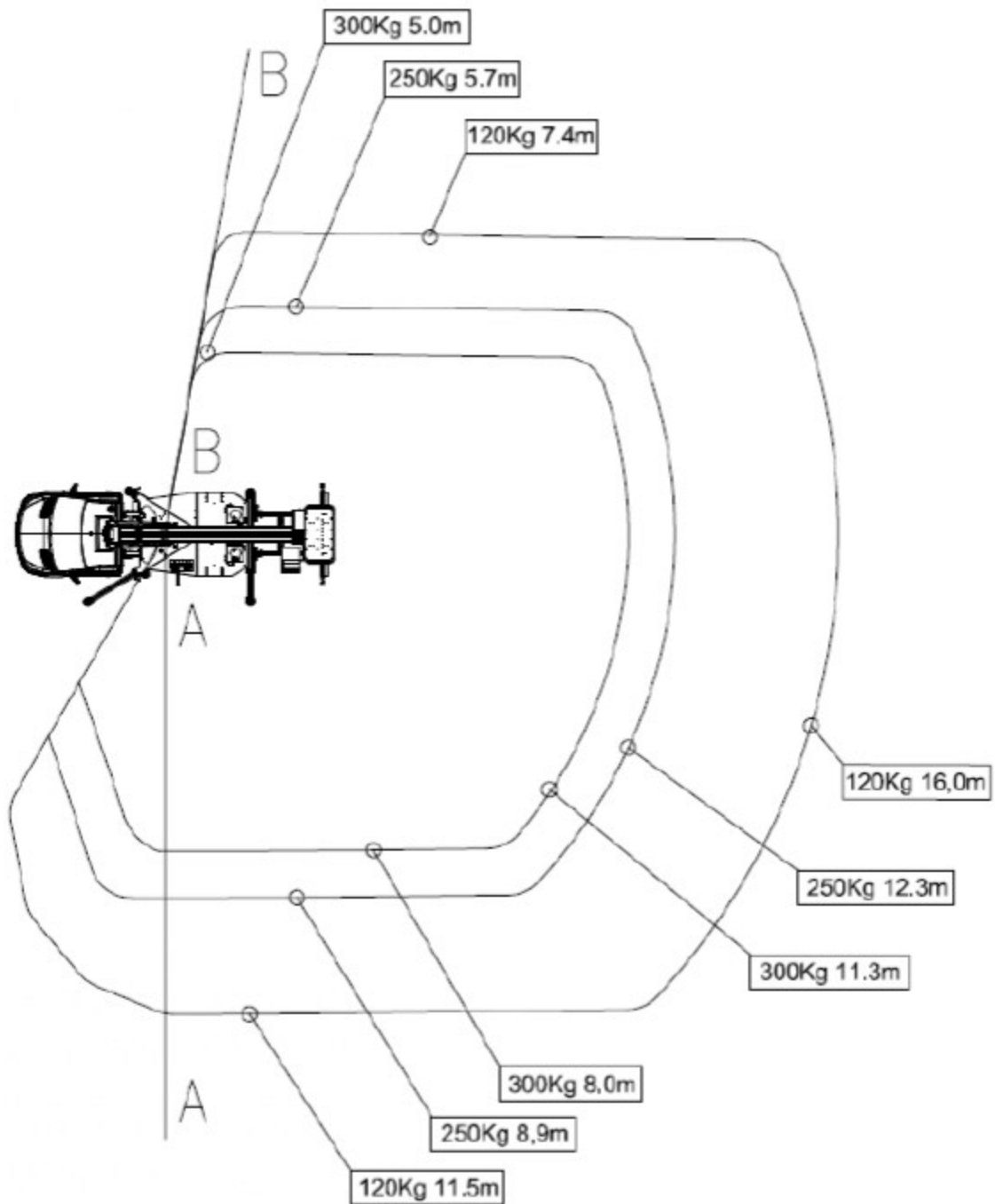






C) EINSEITIGE ABSTÜTZUNG IM FAHRZEUGPROFIL: Die Abstützarme bleiben einseitig horizontal vollständig eingefahren; Auf der gegenüberliegenden Seite sind sie horizontal ausgefahren.





C) EINSEITIGE ABSTÜTZUNG IM FAHRZEUGPROFIL: Die Abstützarme bleiben einseitig horizontal vollständig eingefahren; Auf der gegenüberliegenden Seite sind sie horizontal ausgefahren.

