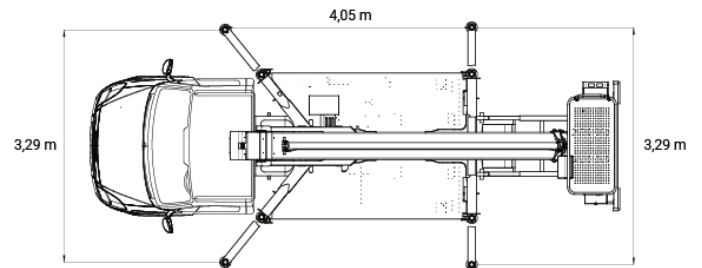
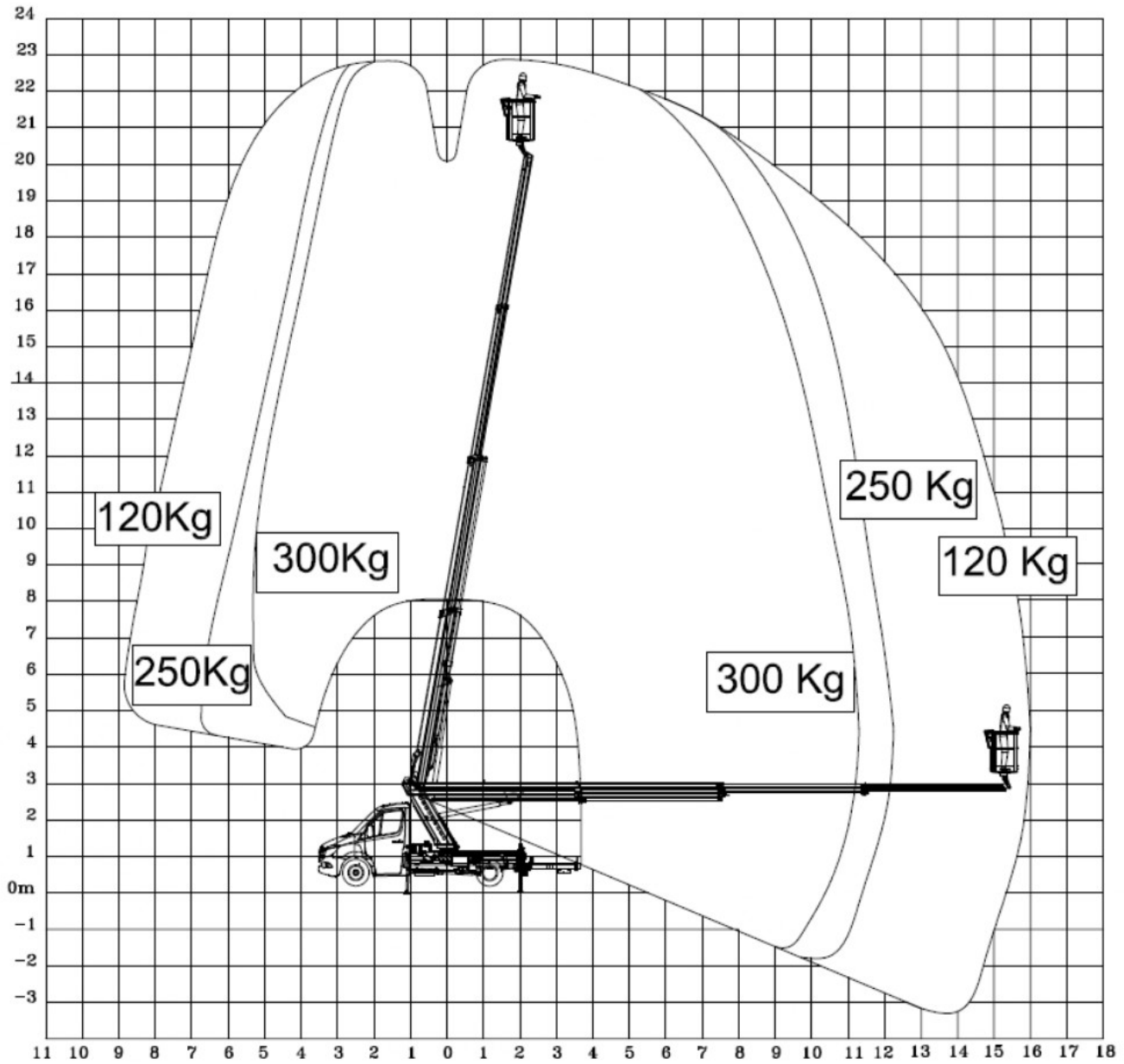


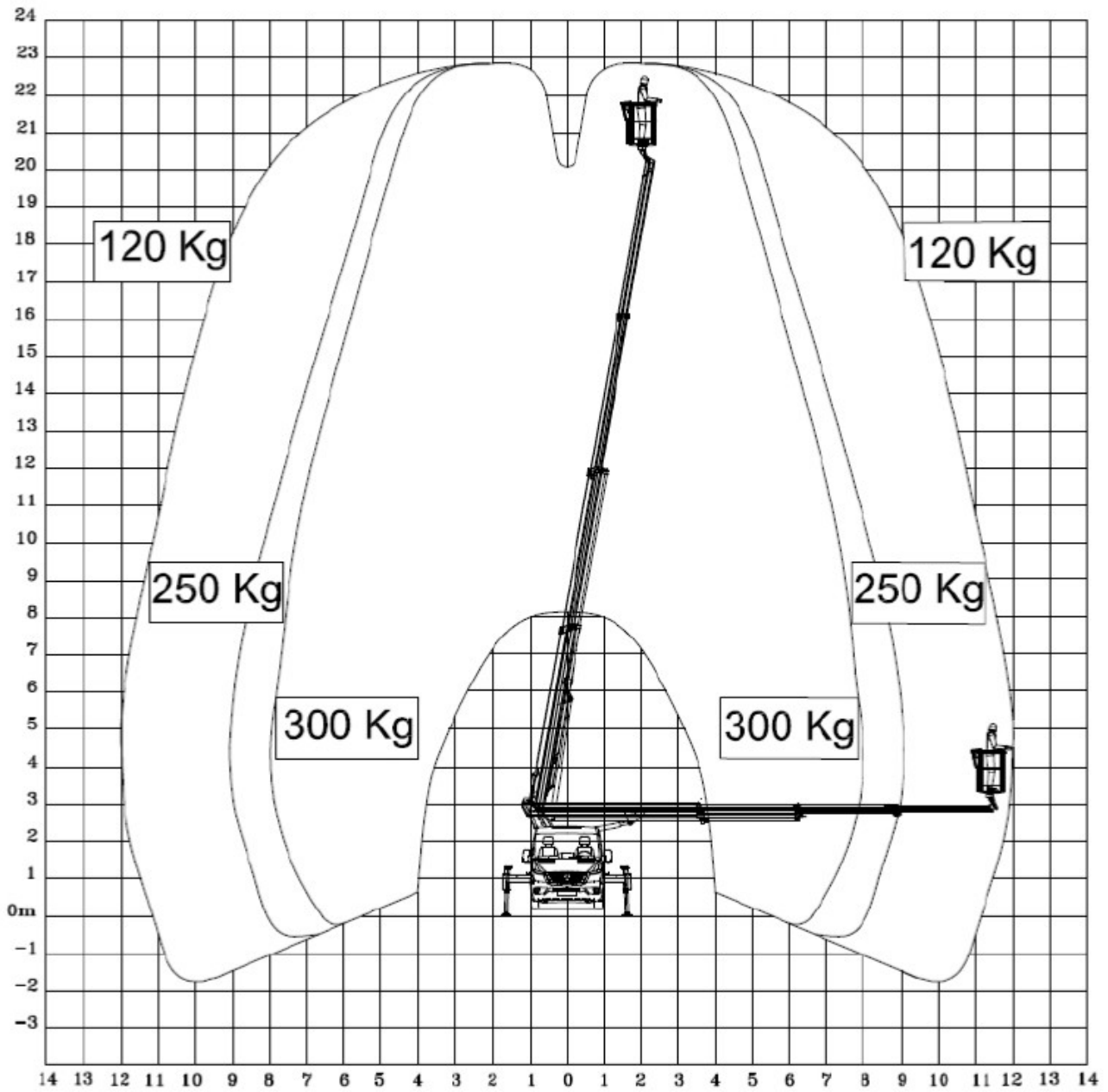
GL 23 U

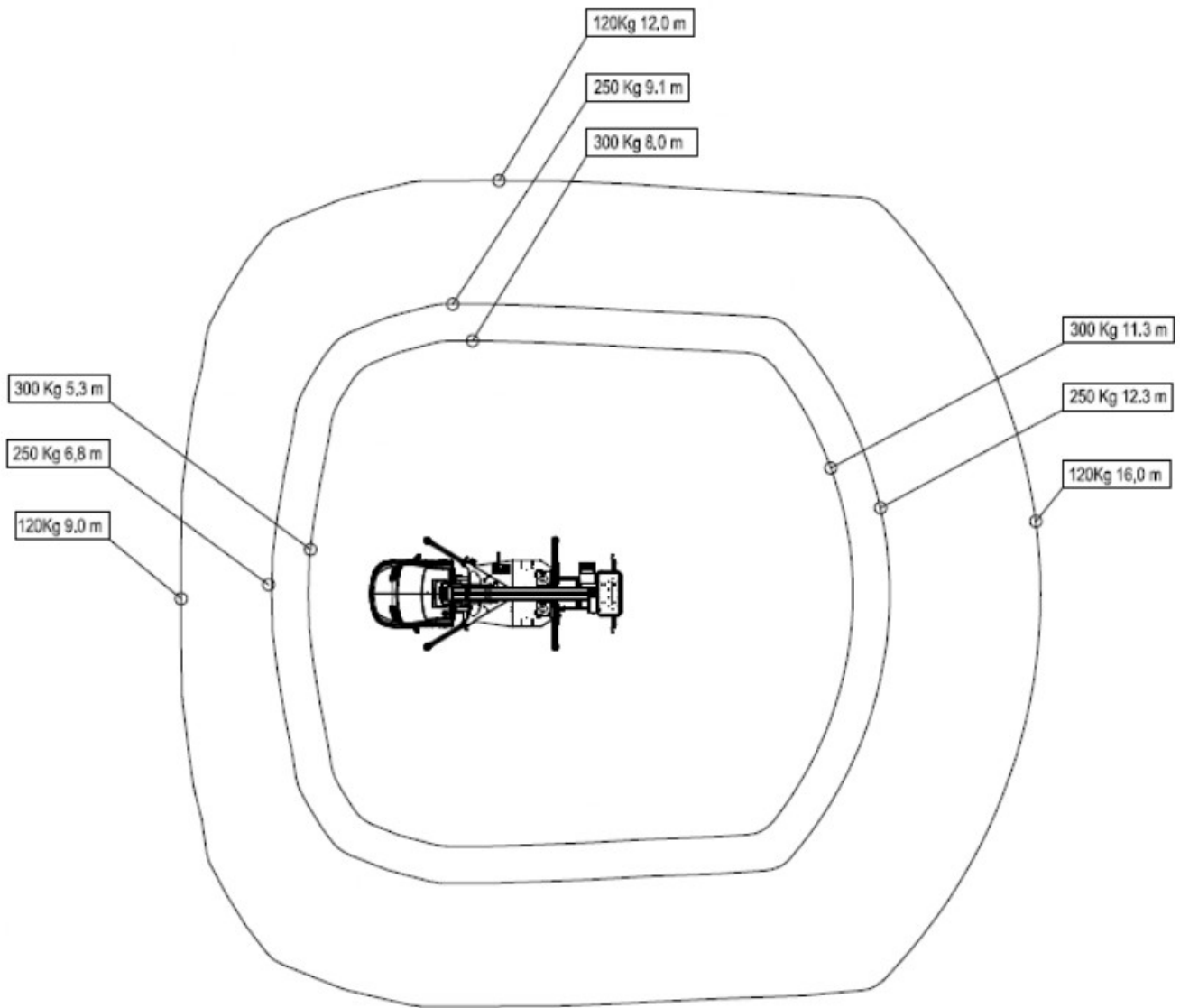
## LKW-Arbeitsbühne 23 m

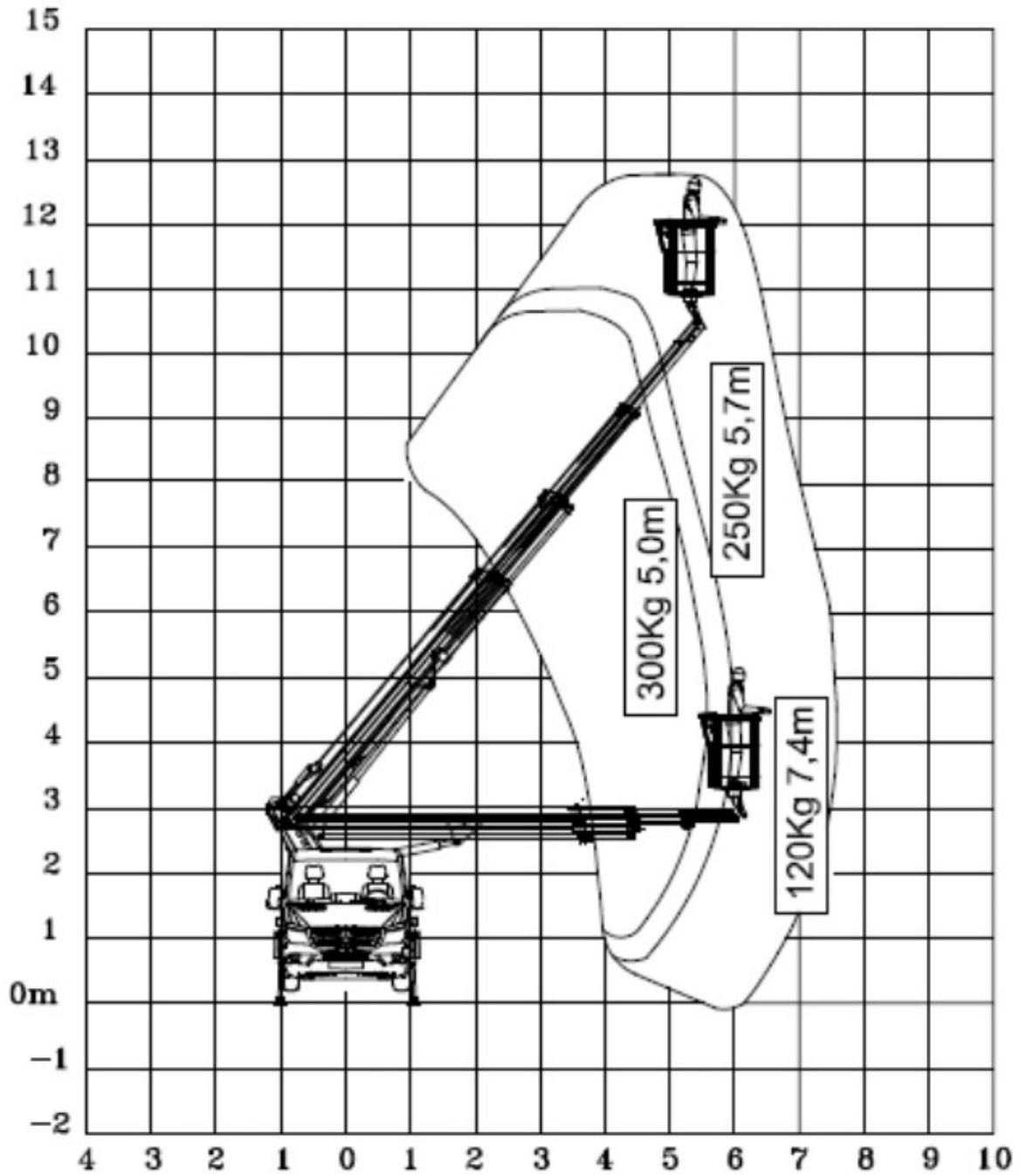
<b>Max. Arbeitshöhe</b>	22,87 m
<b>Max. Plattformhöhe</b>	20,87 m
<b>Max. Reichweite</b>	15,92 m
<b>Max. Korblast / Hublast</b>	300 kg
<b>Max. Personenzahl</b>	2 Pers.
<b>Plattformmaße LxB</b>	1,30 x 0,63 m
<b>Schwenkbereich vom Oberwagen</b>	360 °
<b>Drehbarer Arbeitskorb</b>	Hydraulisch, 180°
<b>Korbarm</b>	Nein
<b>Gesamtabmessungen LxBxH</b>	7,84 x 2,29 x 3,00 m
<b>Eigengewicht</b>	3313 kg
<b>Zul. Gesamtgewicht</b>	3500 kg
<b>Antriebsart</b>	Diesel
<b>AdBlue</b>	Ja
<b>Allrad</b>	Nein
<b>Differentialsperre</b>	Nein
<b>Max. Schrägstand</b>	1 °
<b>Bodenfreiheit</b>	0,16 m
<b>Hydraulische Stützen</b>	Ja, nur zusammen ausfahrbar
<b>Max. Stützkraft</b>	Vorne: 25,50 kN / hinten: 20,59 kN
<b>Bodenbelastungsdruck</b>	Vorne: 14,4 kg/cm <sup>2</sup> / hinten: 11,65 kg/cm <sup>2</sup>
<b>Abstützbreite beidseitig</b>	3,29 m
<b>Abstützbreite einseitig</b>	3,29 m
<b>Abstützbreite schmal</b>	2,11 m
<b>Abstützlänge</b>	4,05 m
<b>Stützdiagonale, vari. 1</b>	5,22 m
<b>Stützdiagonale, vari. 2</b>	4,92 m
<b>Stützdiagonale, vari. 3</b>	3,73 m
<b>Pendelachse</b>	Nein
<b>Anschlagp. PSA EN 795</b>	2 Stk.
<b>Führerschein</b>	B / 3

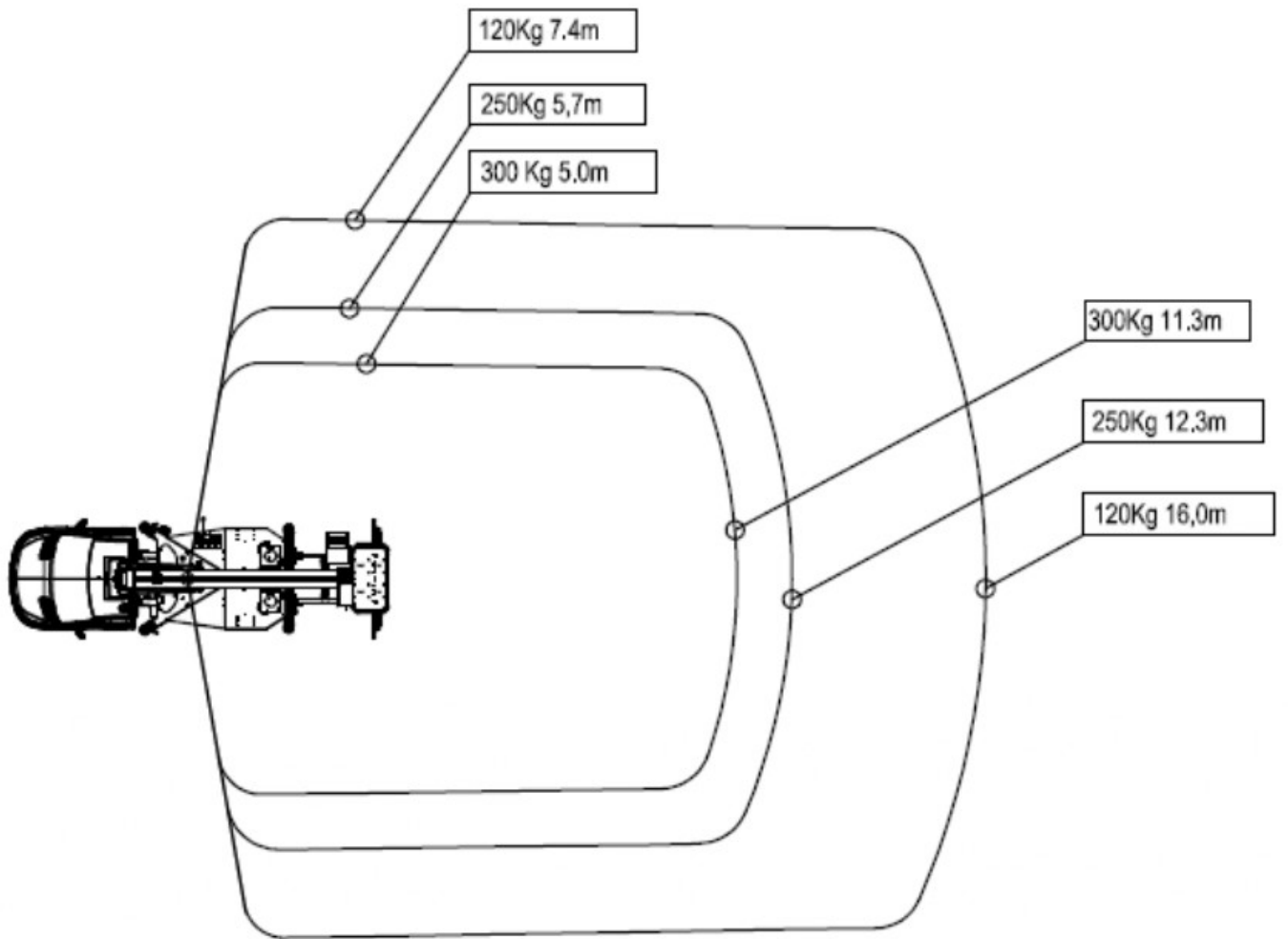




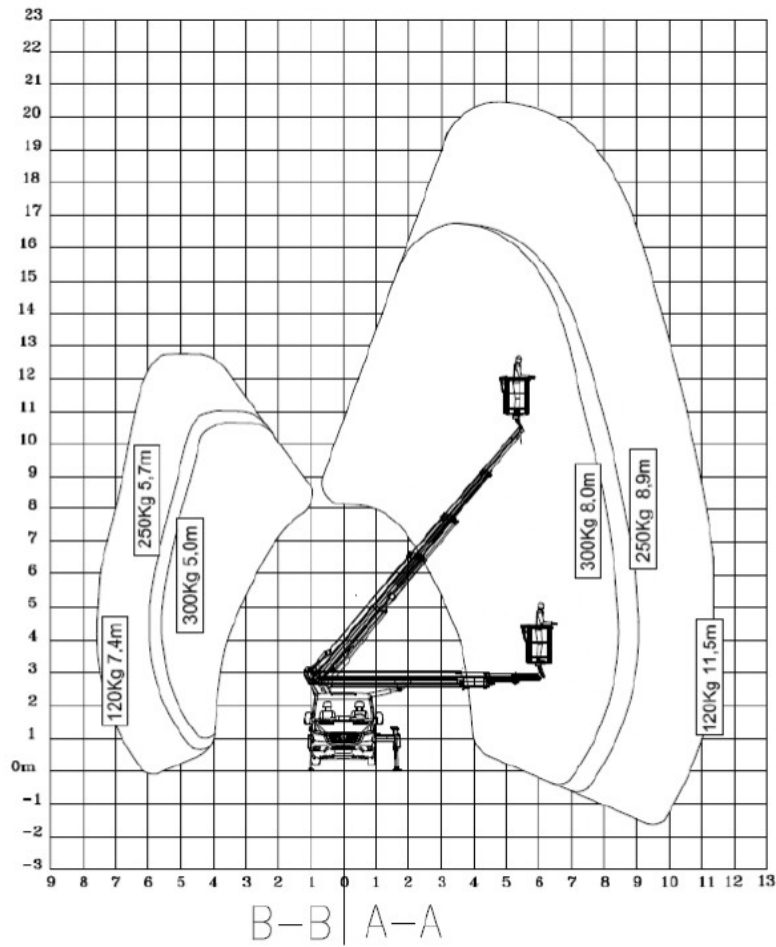


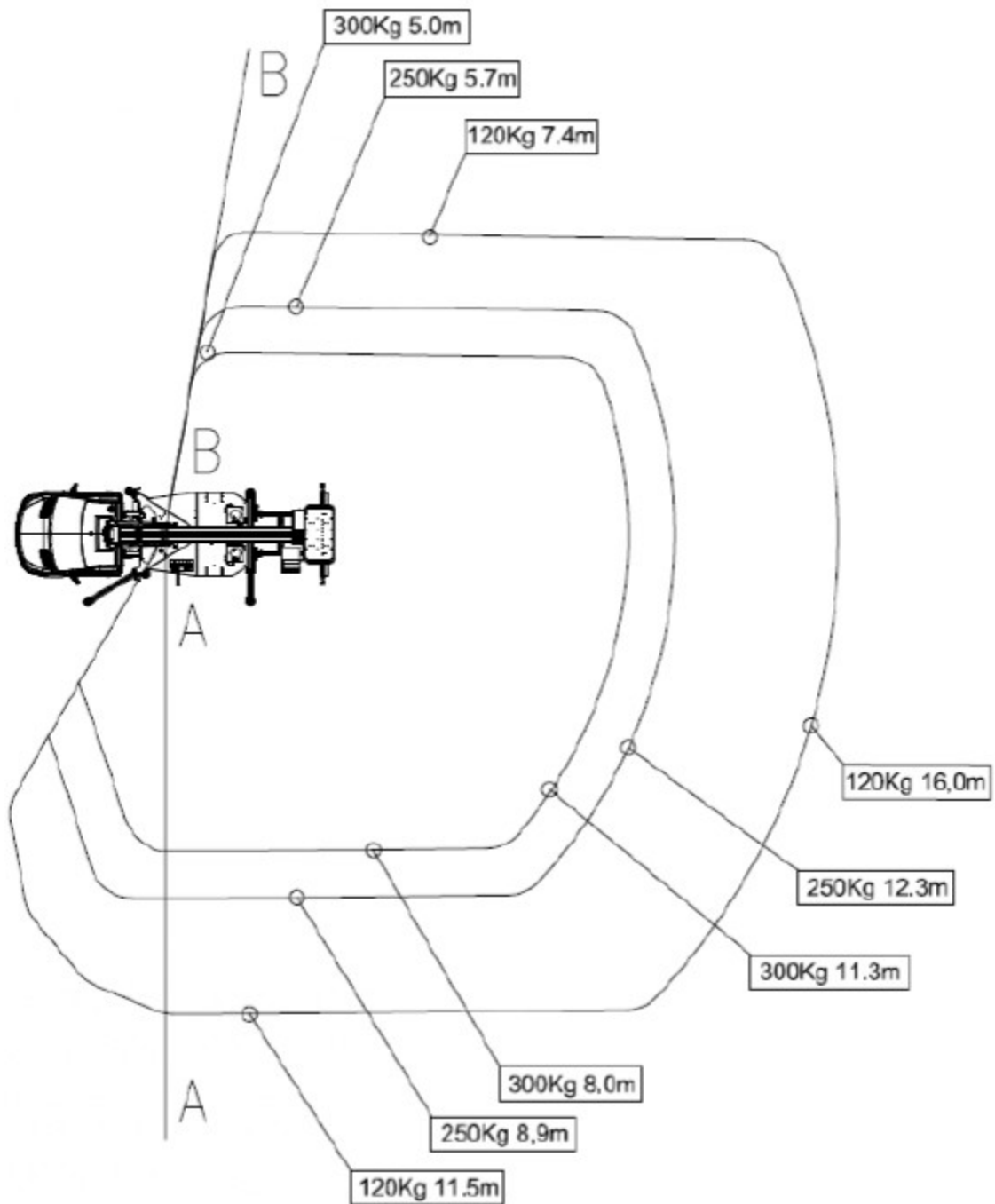






C) EINSEITIGE ABSTÜTZUNG IM FAHRZEUGPROFIL: Die Abstützarme bleiben einseitig horizontal vollständig eingefahren; Auf der gegenüberliegenden Seite sind sie horizontal ausgefahren.





**C) EINSEITIGE ABSTÜTZUNG IM FAHRZEUGPROFIL: Die Abstützarme bleiben einseitig horizontal vollständig eingefahren; Auf der gegenüberliegenden Seite sind sie horizontal ausgefahren.**

