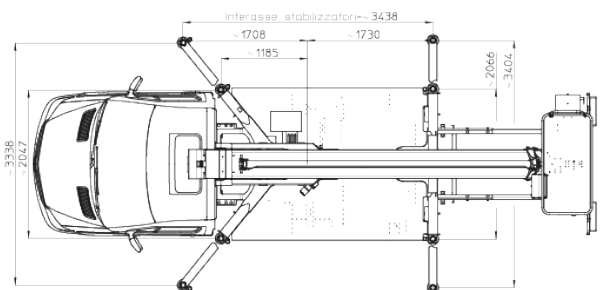
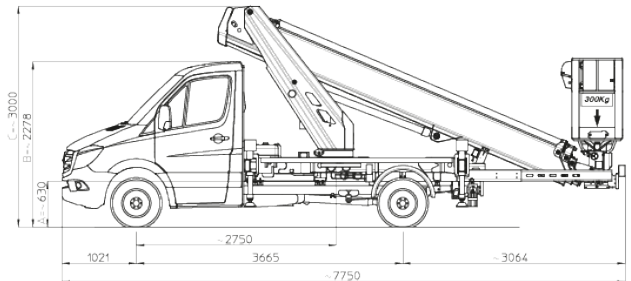
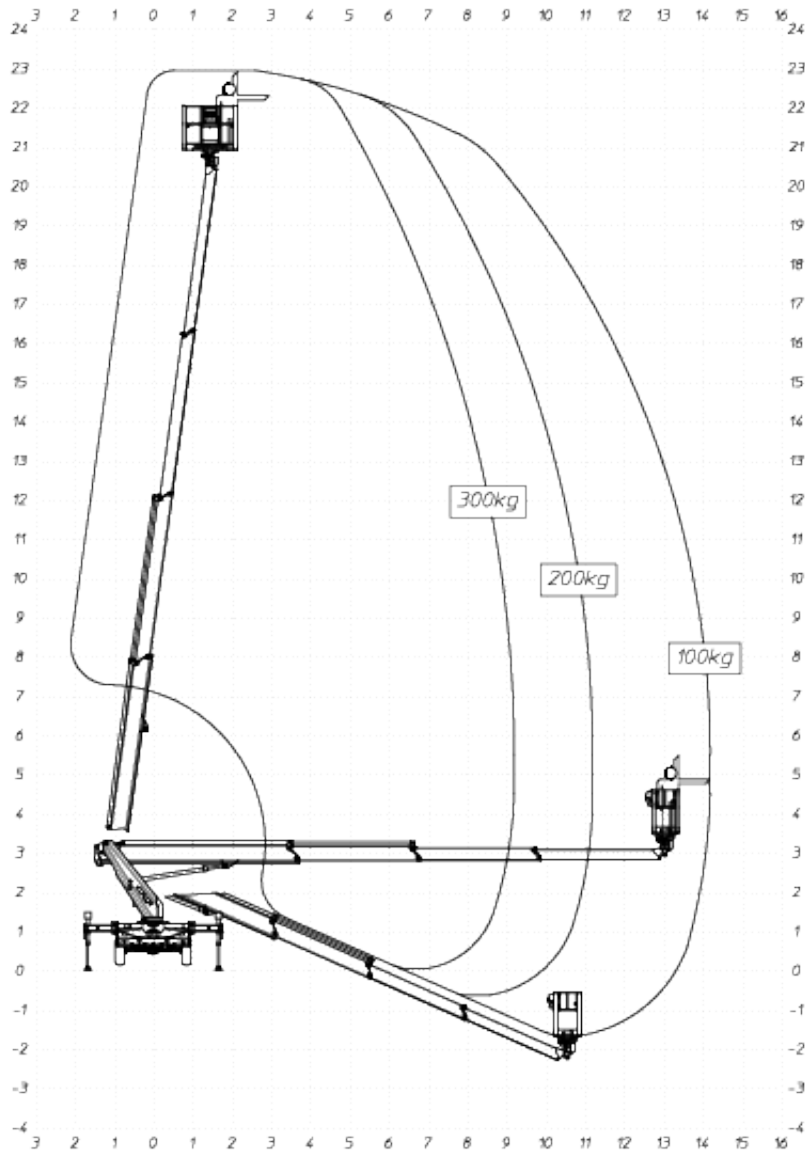


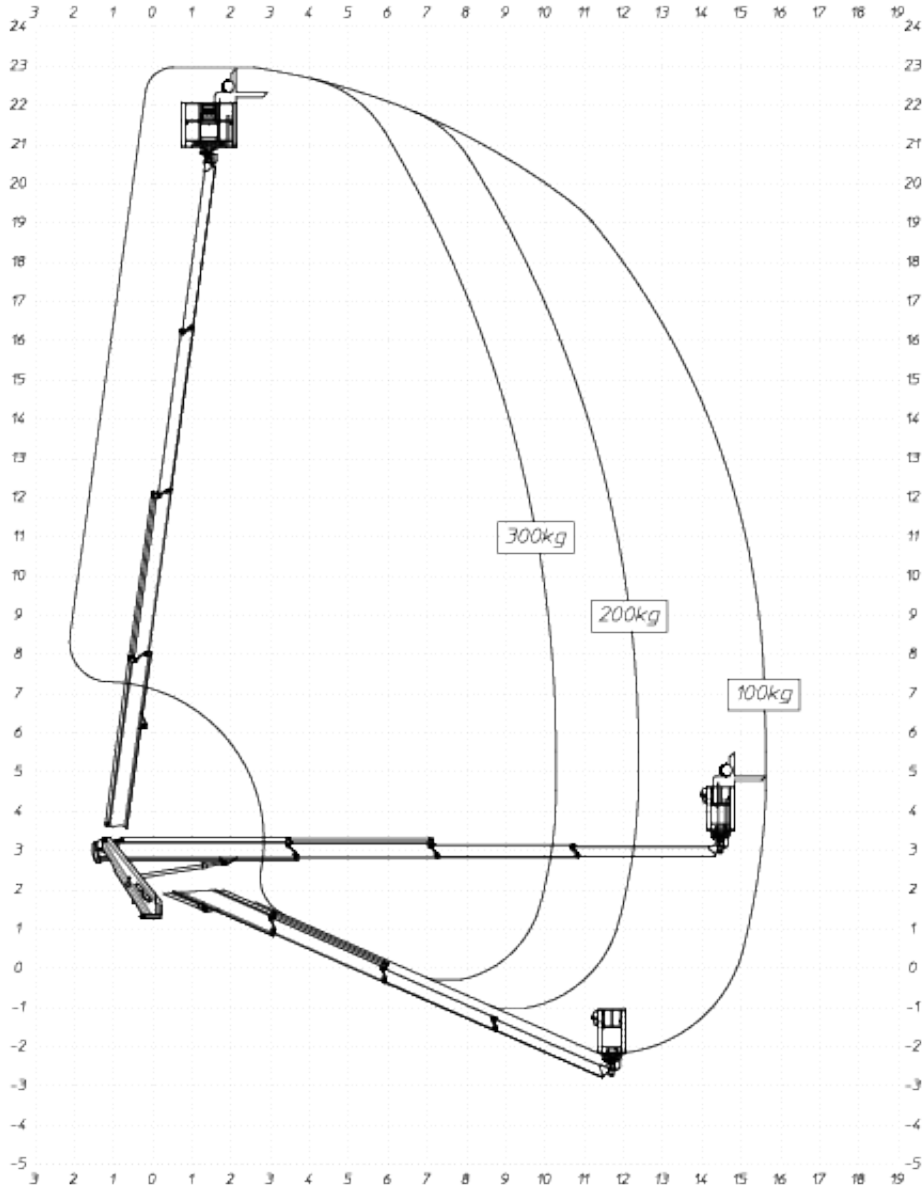
GL 23 R

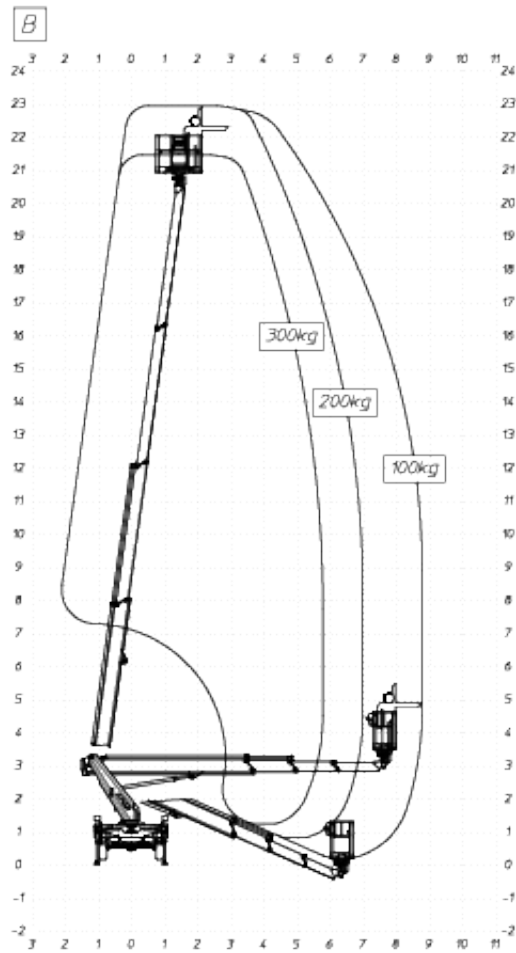
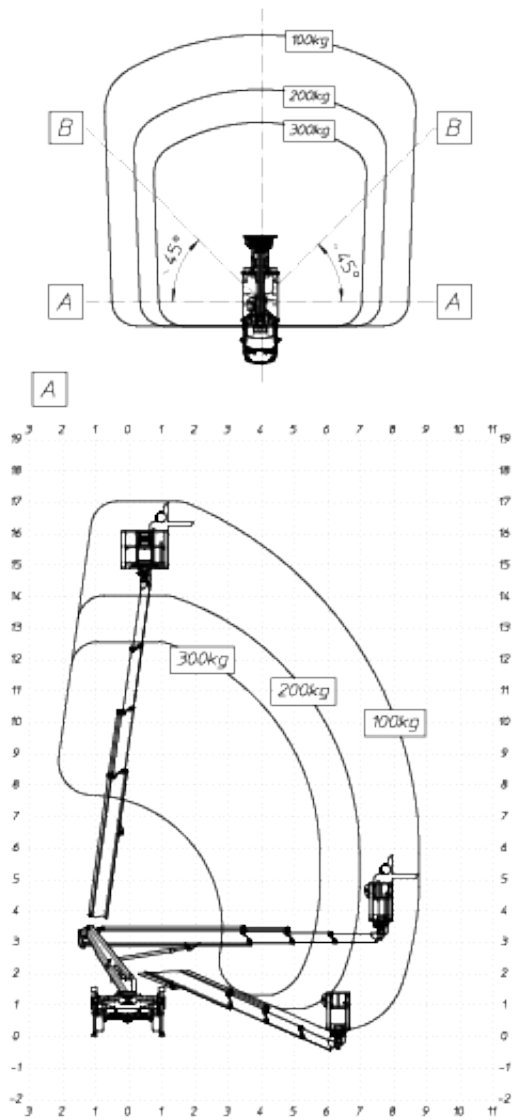
LKW-Arbeitsbühne 23 m

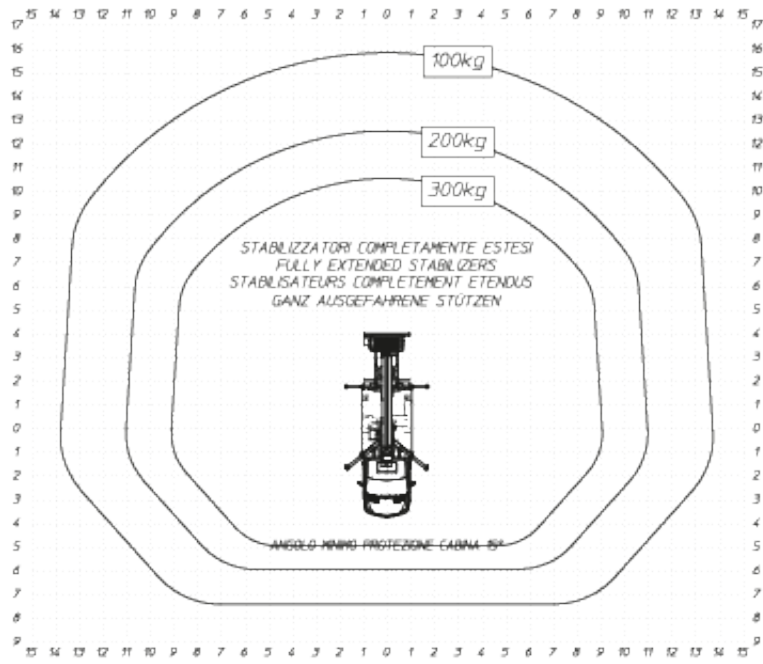
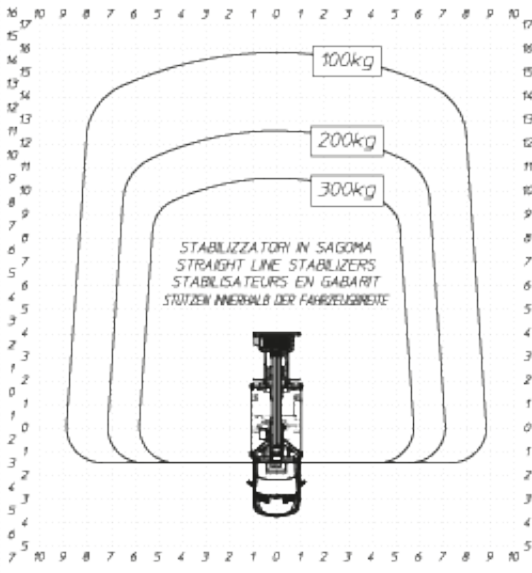
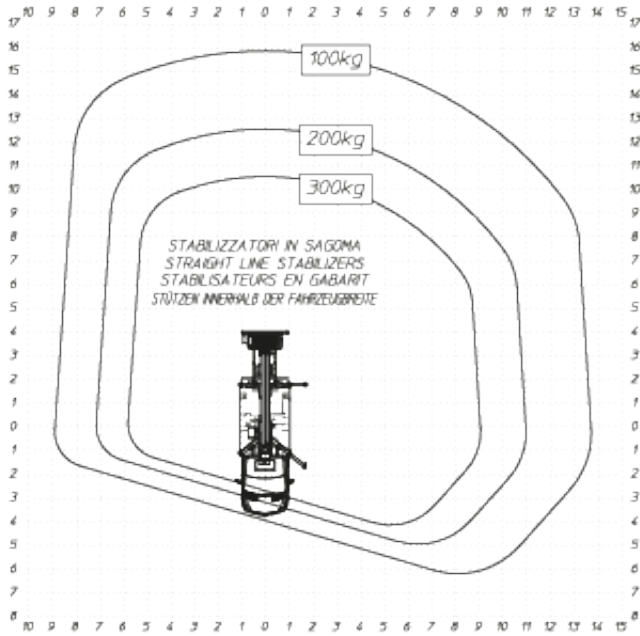
Max. Arbeitshöhe	22,71 m
Max. Plattformhöhe	20,71 m
Max. Reichweite	15,89 m
Max. Korblast / Hublast	300 kg
Max. Personenzahl	2 Pers.
Plattformmaße LxB	1,44 x 0,86 m
Schwenkbereich vom Oberwagen	400 °
Drehbarer Arbeitskorb	Hydraulisch, 2 x 90°
Korbarm	Nein
Gesamtabmessungen LxBxH	7,78 x 2,66 x 3,01 m
Überhang, außen	0,37 m
Eigengewicht	3340 kg
Zul. Gesamtgewicht	3500 kg
Antriebsart	Diesel
Allrad	Nein
Max. Schrägstand	3 °
Bodenfreiheit	0,24 m
Hydraulische Stützen	Ja, einzeln ausfahrbar
Max. Stützkraft	21 kN
Abstützbreite beidseitig	Vorne: 3,48 m / hinten: 3,55 m
Abstützbreite einseitig	Vorne: 2,86 m / hinten: 2,90 m
Abstützbreite schmal	Vorne: 2,22 m / hinten: 2,23 m
Abstützlänge	3,61 m
Abstützlänge schmal	3,10 m
Stützdiagonale, vari. 1	3,73 m
Stützdiagonale, vari. 2	4,54 m
Stützdiagonale, vari. 3	4,96 m
Anschlagp. PSA EN 795	2 Stk.
Führerschein	B / 3











— — —

