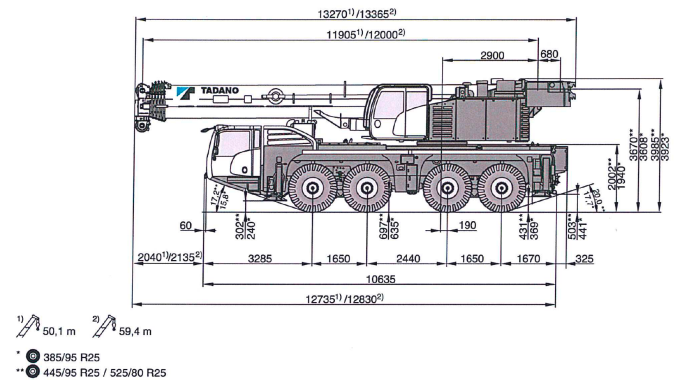
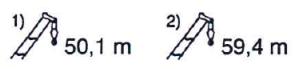
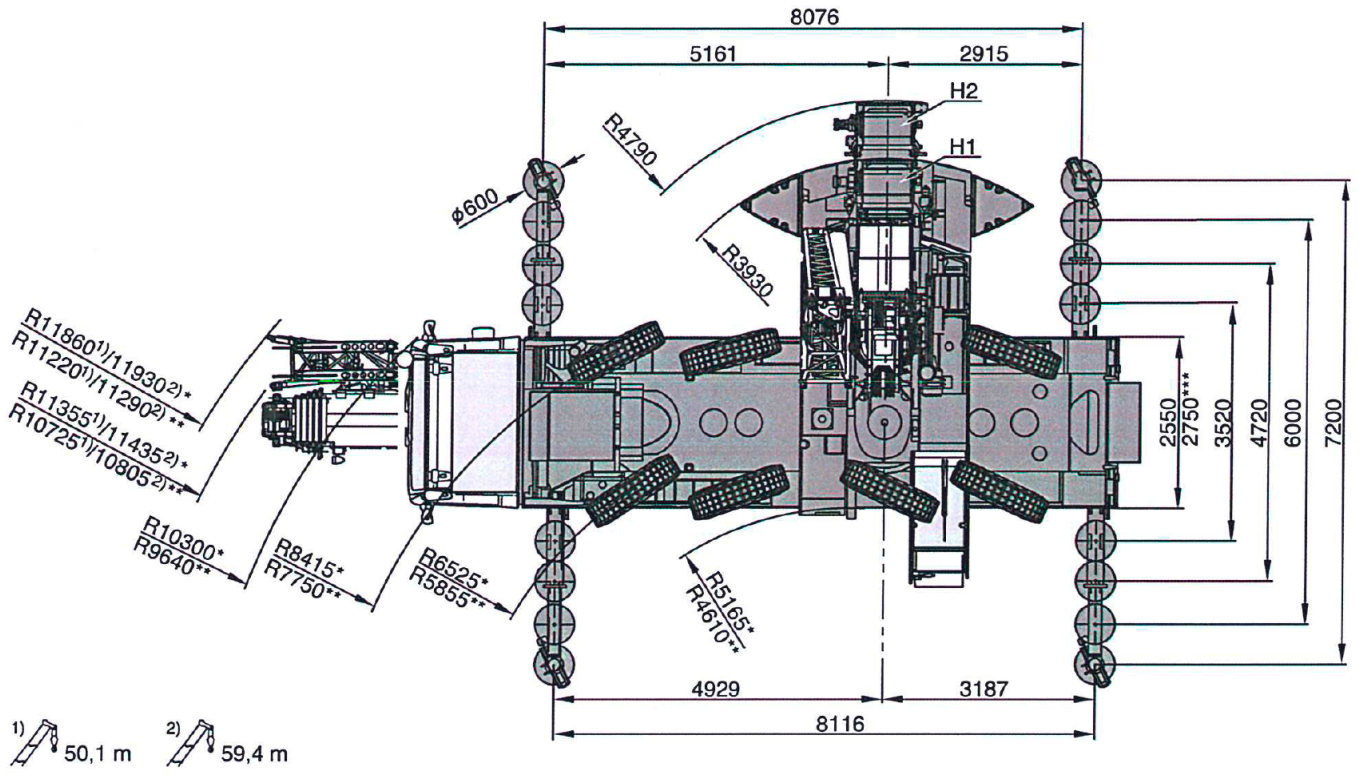


GGK 100

# Mobilkran 100 t

<b>Abstützbreite</b>	7,20 m
<b>Abstützlänge</b>	8,12 m
<b>Abstützung variabel</b>	Ja
<b>Abwinkelhöhe</b>	62,5 m
<b>Achslast</b>	12000 kg
<b>Aufrichtwinkel</b>	87 °
<b>Allrad</b>	Ja
<b>Antriebsart</b>	Diesel
<b>Auslegerlänge</b>	59,4 m
<b>Eigengewicht</b>	42000 kg
<b>Führerschein</b>	nur mit Personal /CE
<b>Hakenhöhe</b>	78 m
<b>Max. Stützdruck</b>	61000 kg
<b>Maximallast</b>	80000 kg
<b>Maximalradius</b>	54 m
<b>Schwenkbereich</b>	Endlos
<b>Seillänge</b>	265 m
<b>Spitze (Länge)</b>	19 m
<b>Spitzenwinkel</b>	0-40 °
<b>Stützen</b>	Ja
<b>Transport Breite</b>	2,55 m
<b>Transport Gewicht</b>	48000 kg
<b>Transport Höhe</b>	3,99 m
<b>Transport Länge</b>	13,36 m
<b>Zusatzgegengewicht</b>	24500 kg





- \* steering mode 2 · Lenkfunktion 2
- \*\* steering mode 3 · Lenkfunktion 3
- \*\*\* 525/80 R25

