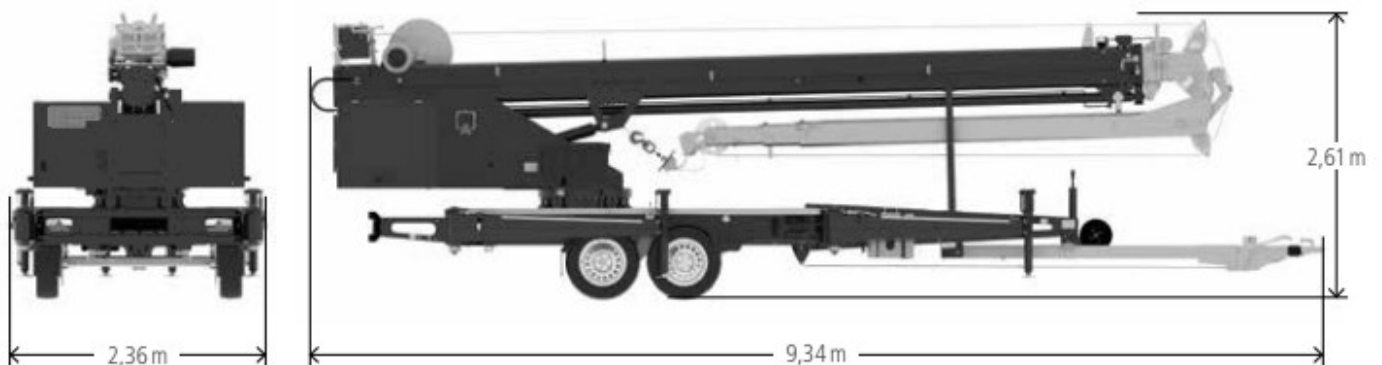
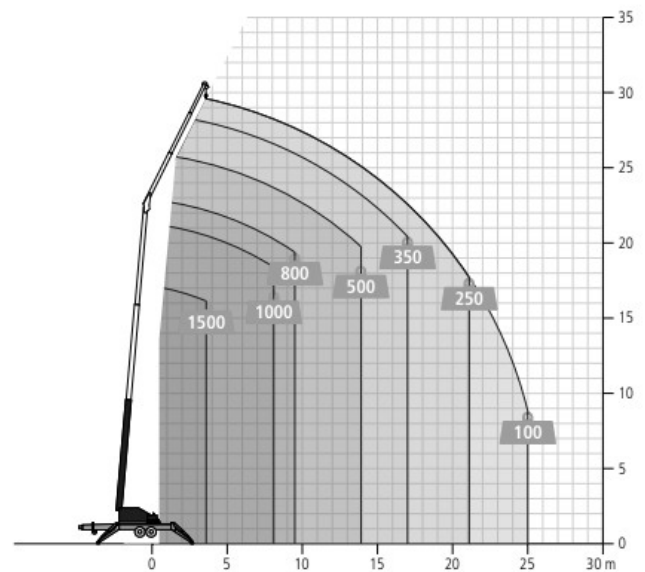
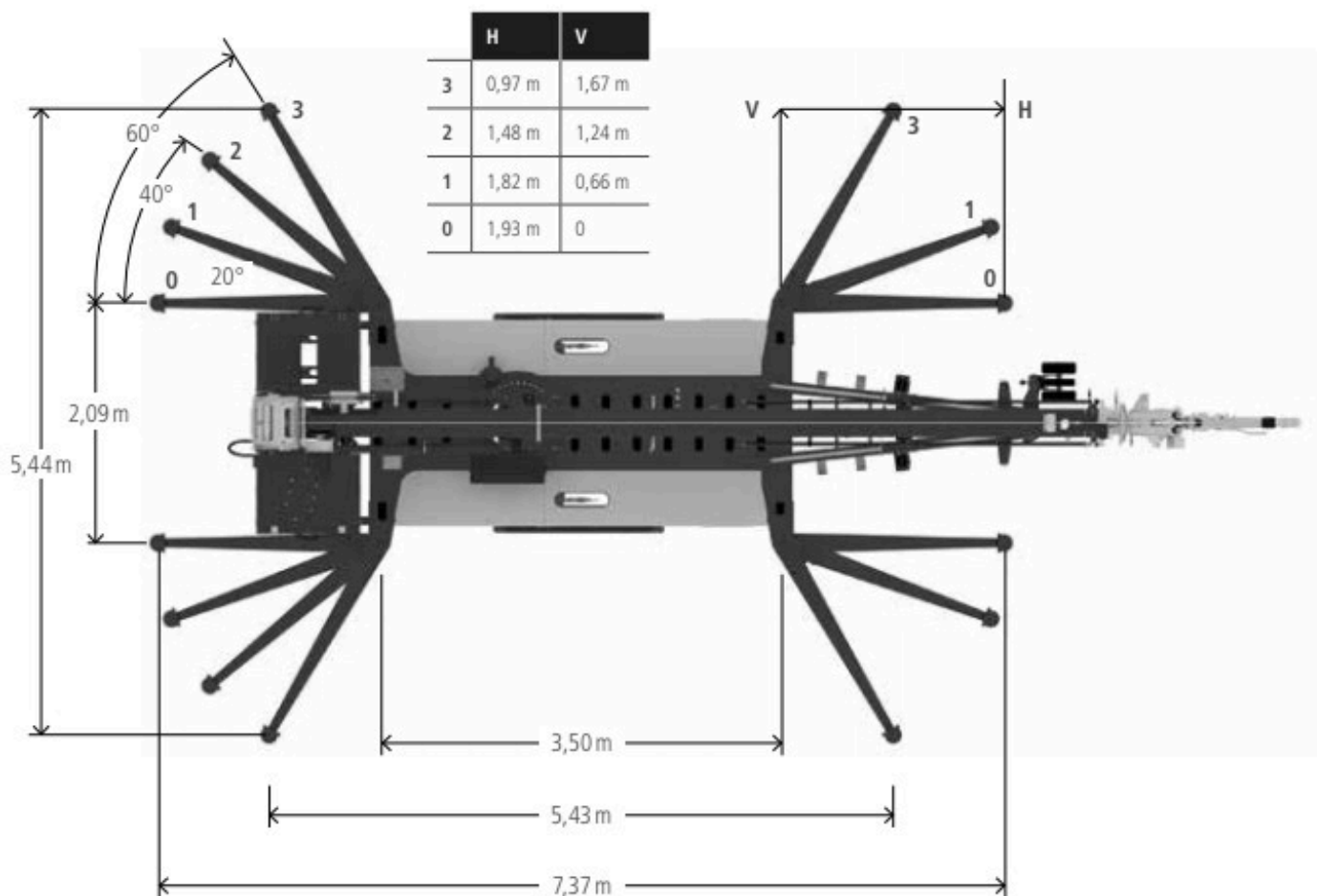


GAK 300-15

## Anhängerkran 29 m

<b>Max. Ausladung</b>	26,41 m
<b>Max. Korblast / Hublast</b>	1500 kg
<b>Max. Hubhöhe</b>	29,05 m
<b>Hakenhöhe</b>	29,05 m
<b>Seillänge</b>	30,00 m
<b>Stützen</b>	ja
<b>Abstützbreite max.</b>	5,62 m
<b>Abstützlänge max.</b>	7,52 m
<b>Stützdruck max.</b>	28 kN
<b>Fahrtrieb</b>	ja
<b>Antriebsart</b>	Benzin
<b>Gesamtabmessungen</b>	9,35 x 2,38 m
<b>Baubreite</b>	2,38 m
<b>Bauhöhe</b>	2,56 m
<b>Länge Transportstellung</b>	9,35 m
<b>Höhe Transportstellung</b>	2,56 m
<b>Bodenfreiheit</b>	0,26 m
<b>Eigengewicht</b>	3650 kg
<b>Besonderheiten</b>	
Abstützmaß breit: 5,62 x 5,55 m, einseitig: 3,82 x 7,52 m, schmal: 2,20 x 7,52 m	





*Technische Daten, Preise und Abbildungen unter vorbehalt.*